

Tepelná čerpadla **vzduch – voda**

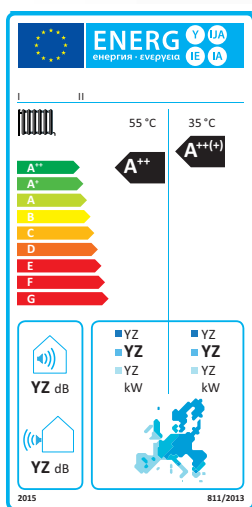
# BoxAir Inverter



## ŠPIČKOVÁ TECHNOLOGIE V OVĚŘENÉM KOMPAKTNÍM BALENÍ

**BoxAir Inverter** získal hned dvě nejvýznamnější ocenění - hlavní cenu **Grand Prix For Arch** a **Zlatou medaili za nejlepší exponát Aqua Therm**. Zařízení spojuje osvědčenou a žádanou kompaktní konstrukci, elektronické řízení expanzního ventilu a inverterovou technologii BLDC kompresoru do vyspělého celku, který přináší oproti standardním zařízením řadu výhod. Snižuje se počet startů a vypnutí kompresoru čerpadla, jež mají značný vliv na spotřebu a životnost zařízení. **Výrazně tak klesají provozní náklady (až o 20%).** Ve většině případů odpadá nutnost pořízení akumulární nádoby, což šetří prostor ve strojovně a snižuje náklady na instalaci. Jednotka je osa-

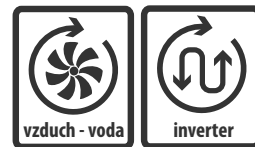
zena ventilátory s plynulou regulací otáček a elektronicky řízeným oběhovým čerpadlem. Vestavěný elektrorozvaděč, elektrokotel, ekvitermní regulace a možnost připojení na internet jsou samozřejmostí. Výrobek je držitelem evropské značky kvality pro tepelná čerpadla dle metodiky Evropské asociace tepelných čerpadel - EHPA quality label.



**MasterTherm**  
TEPELNÁ ČERPADLA

# BoxAir Inverter

nová  
zelená  
úsporám  
kotlíková dotace



model	A7W35	Tepelná ztráta objektu Qz (kW)	A7W35 60Hz <sup>1)</sup>		A2W35 60Hz		A-7W35 80Hz		A-15W35 90Hz		Sezónní energetická účinnost vytápění - nízká teplotní provoz 35°C			
	výkon (kW)		výkon (kW)	COP	výkon (kW)	COP	výkon (kW)	COP	výkon (kW)	COP	výkon (kW) <sup>3)</sup>	SCOP	ηs %	třída
<b>BoxAir 22I</b>	<b>2-7</b>	<b>do 5,5</b>	4,9	<b>4,7</b>	3,6	3,5	3,6	2,8	3,2	2,6	5	<b>4,18</b>	164	<b>A++</b>
<b>BoxAir 26I</b>	<b>3-9</b>	<b>do 8,5</b>	8,1	<b>4,8</b>	5,8	3,5	5,5	2,8	5,1	2,5	7,5	<b>4,40</b>	173	<b>A++</b>
<b>BoxAir 30I</b>	<b>5-12</b>	<b>do 10</b>	8,65	<b>5,2</b>	6,25	3,8	6,0	2,9	5,3	2,4	8,5	<b>4,49</b>	177	<b>A++(+)</b>
<b>BoxAir 37I</b>	<b>5-17</b>	<b>do 13</b>	11,5	<b>4,7</b>	8,8	3,7	8,7	2,8	8,2	2,3	11	<b>4,48</b>	176	<b>A++(+)</b>
<b>BoxAir 45I</b>	<b>7-22</b>	<b>do 16</b>	15,3	<b>4,7</b>	10,6	3,5	11,1	2,75	9,8	2,2	14	<b>4,30</b>	169	<b>A++</b>
<b>BoxAir 60I</b>	<b>10-35</b>	<b>do 28</b>	22,3	<b>4,84</b>	15,8	3,65	18,1	2,98	19,2	2,65	22	<b>4,47</b>	176	<b>A++(+)</b>

<sup>1)</sup> Výkonové údaje dle ČSN EN 14 511, v souladu s požadavky EHPA pro přidělení značky kvality Q. A7W35 60 Hz - vzduch 7°C, voda 35°C, frekvence kompresoru 60 Hz

<sup>2)</sup> Doporučená hodnota el. jistiění 3x400V, vč. pomocného integrovaného elektrokotle. Jednotky 22I, 26I a 30I mohou být zapojeny také na síť 1x230V s jističením 40A\*B\*(22I), resp. 50A\*B\*(26I, 30I).

<sup>3)</sup> Návrhový výkon při venkovní teplotě -10°C dle ČSN EN 14 825. A++(+)- splňuje třídu účinnosti A+++ platnou od roku 2019

Volitelná výbava	objednací číslo	cena v Kč bez DPH
Záruka 7 let (jen v kombinaci s 10INT)	<b>107Z</b>	<b>2 900,-</b>
Modul pro připojení k internetu	<b>10INT</b>	<b>6 900,-</b>
Režim chlazení reverzací	<b>10CH</b>	<b>5 200,-</b>
Prostorový terminál pAD s čidlem teploty	<b>10PAD</b>	<b>2 900,-</b>
Prostorový terminál pADh s čidly teploty+vlhkosti	<b>10PADH</b>	<b>4 300,-</b>
Rozšiřující modul k regulaci PLUS	<b>10EK</b>	<b>6 700,-</b>
Barva na přání dle RAL	<b>10CO</b>	<b>4 500,-</b>
Barva v ceně - stříbrná, červená, zelená	<b>1PBA...</b>	v ceně
Barva v ceně pro BA60I - stříbrná	<b>1PBAMB</b>	v ceně
RAL 7035	<b>RAL 3020</b>	RAL 6013

## Základní výbava

- ✓ Osmiřádkový ovládací displej pGD
- ✓ Kompresor s plynulou regulací výkonu
- ✓ Nové ultra-tiché ventilátory s plynulou regulací otáček
- ✓ Ekvitermní systém MaR
- ✓ Vestavěný elektro-kotel a oběhové čerpadlo s regulací otáček
- ✓ Unikátně řízený elektronický expanzní ventil

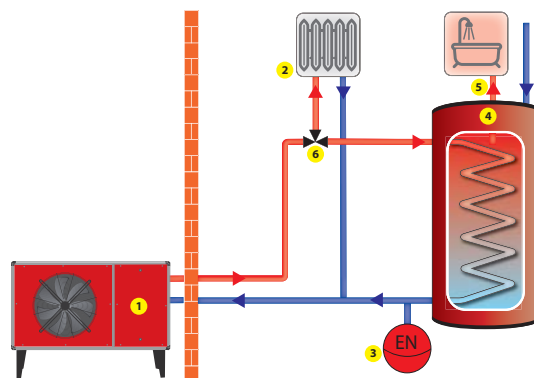
## Vlastnosti

- ▶ Venkovní kompaktní (monoblok)
- ▶ Použití pro topení i chlazení
- ▶ Teplota topné vody až 60°C
- ▶ Rozsah venkovních teplot od +35°C do -20°C
- ▶ Velmi snadná montáž, tichý provoz
- ▶ Není nutná akumuláční nádoba
- ▶ Možnost řízení až 6 topných okruhů (HTO+6x TO+TUV)

## Přímé napojení tepelného čerpadla do topného systému a přepínací způsob ohřevu TV.

**1- tepelné čerpadlo, 2- otopná soustava, 3- expanzní nádoba, 4- nepřímotopný akumuláční zásobník TV, 5- výstup TV, 6- 3cestný ventil**

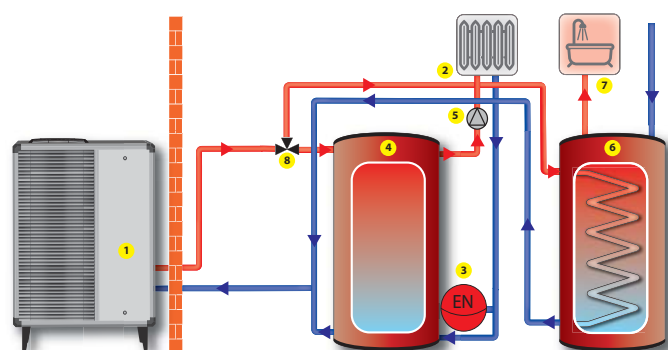
Tepelné čerpadlo (1) je přímo zapojené do otopné soustavy. Teplota topné vody se mění v závislosti na venkovní teplotě. Při požadavku na ohřev TV dochází k přerušení vytápění a přepnutí 3cestného ventilu (6). Zvýšením výstupní teploty topné vody z tepelného čerpadla dojde k ohřevu zásobníku TV (4). Po ukončení ohřevu se vrací celý systém do režimu vytápění. Schéma je vhodné zejména pro podlahové vytápění, výjimečně také pro soustavy s dostatečně velkým množstvím topné vody. Možnost místní regulace topné soustavy (řízení průtoku topné vody topnou soustavou) je omezena.



## Zapojení s akumuláční nádobou topné vody a přepínací způsob ohřevu TV.

**1- tepelné čerpadlo, 2- otopná soustava, 3- expanzní nádoba, 4- akumuláční nádoba, 5- OČ topného systému, 6- nepřímotopný akumuláční zásobník TV, 7- výstup TV, 8- 3cestný ventil**

Tepelné čerpadlo (1) je zapojené do otopné soustavy prostřednictvím akumuláční nádoby (4), která plní funkci akumulace tepla a termohydraulického rozdělovače. Teplota topné vody se mění v závislosti na venkovní teplotě. Průtok topné vody otopnou soustavou zajišťuje oběhové čerpadlo (5). Při požadavku na ohřev TV dochází k přerušení vytápění a přepnutí 3cestného ventilu (8). Zvýšením výstupní teploty topné vody z tepelného čerpadla dojde k ohřevu zásobníku TV (6). Po ukončení ohřevu se vrací celý systém do režimu vytápění.

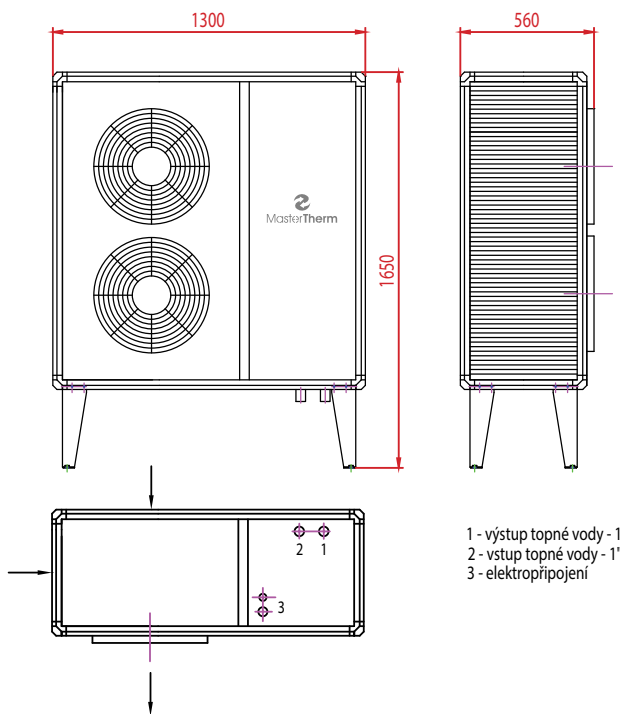




**MasterTherm**  
TEPELNÁ ČERPADLA

Sezónní energetická účinnost vytápění - středně teplotní provoz 55°C				elektrický jistič <sup>2)</sup>	kompresor	hmotnost (kg)	povinné kontroly těsnosti dle EP 517/2014	objednáací číslo	cena v Kč bez DPH	objednáací číslo	cena v Kč bez DPH
výkon (kW) <sup>3)</sup>	SCOP	ηs %	třída					Regulace STANDARD	Regulace PLUS		
4	<b>3,22</b>	126	A++	16A"B"	1x230V	115	ne	<b>1BA22I-0</b>	141 900,-	<b>1BA22I-1</b>	149 900,-
7	<b>3,36</b>	132	A++	20A"B"	1x230V	120	ne	<b>1BA26I-0</b>	147 900,-	<b>1BA26I-1</b>	155 900,-
8	<b>3,45</b>	135	A++	25A"B"	1x230V	155	ne	<b>1BA30I-0</b>	175 900,-	<b>1BA30I-1</b>	183 900,-
10	<b>3,50</b>	137	A++	25A"B"	3x400V	165	ne	<b>1BA37I-0</b>	186 900,-	<b>1BA37I-1</b>	194 900,-
13	<b>3,32</b>	130	A++	32A"B"	3x400V	165	ne	<b>1BA45I-0</b>	196 900,-	<b>1BA45I-1</b>	204 900,-
24	<b>3,42</b>	134	A++	40A"B"	3x400V	275	ano	-	-	<b>1BA60I-1</b>	306 900,-

### Rozměry a připojení modelů BA30I a BA45I:

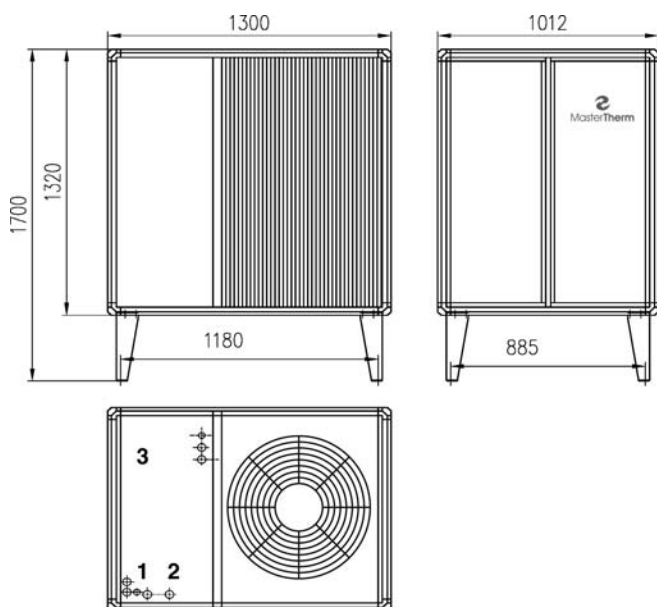


Řízení topných okruhů	Regulace STANDARD	Regulace PLUS
Určeno pro:	jednookruhové otopné soustavy	víceokruhové otopné soustavy
Hlavní topný okruh	ano	ano
Vedlejší topný okruh	-	nezávisle dva vč. směšování
Teplota prostoru	v jedné zóně	ve dvou zónách
Teplá voda TUV	ano	ano
Volitelně	-	až šest topných okruhů

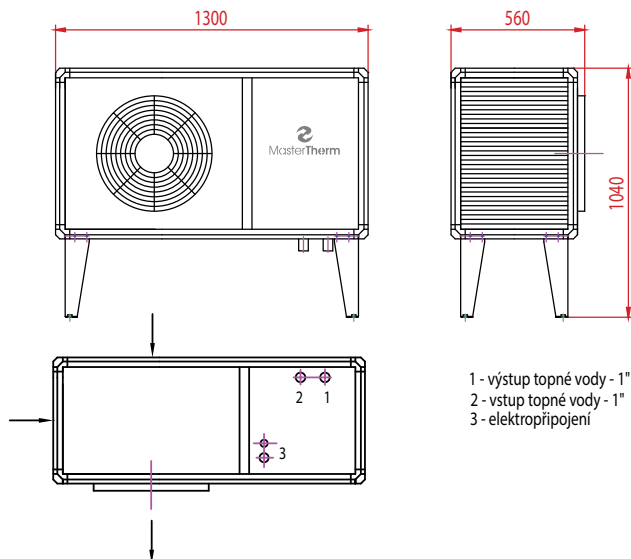
### Model BA60I:



### Rozměry a připojení modelu BA60I:



### Rozměry a připojení modelů BA22I a BA26I:



# 7 důvodů proč zvolit MasterTherm

## 24 let - Tradice od roku 1994

Největší český výrobce širokého sortimentu tepelných čerpadel. 10 tisíc prodaných tepelných čerpadel v tuzemsku i zahraničí. Vlastní konstrukce, vývoj a výroba.

## Systemové řešení

System vytápění, nikoli samostatný zdroj tepla. Vše potřebné je v ceně zařízení, ve funkčním celku: jednoduchá a spolehlivá instalace. Účelná konstrukce: snadný servis a pohodlný přístup.

## Inovace

Přední pozice v oblasti progresivní technologie elektronického vstřikování chladiva (EEV) a plynulé regulace výkonu kompresoru. Moderní řízení topných okruhů a regulace teploty ve vytápěném/chlazeném prostoru.

## Export

Dvě třetiny prodejů je realizováno v zahraničí: Velká Británie, Holandsko, Belgie, Německo, Švýcarsko, Dánsko, Polsko, Slovensko aj.

## Ocenění a certifikáty

Odborníky nejčastěji oceňovaná tepelná čerpadla na tuzemském trhu. 18 významných cen na mezinárodních výstavách. Certifikát řízení jakosti, certifikáty autorizované zkušebny SZÚ Brno, certifikát BBA Spojeného království a další.

## Servis a záruka

Vlastní síť profesionálně školených servisních techniků. Garance servisní dostupnosti na celém území ČR. Zázemí tuzemské výroby: okamžitá dostupnost náhradních dílů. Prodloužená záruční lhůta v délce 7 roků s neomezeným krytím.

## Dotace

Tepelná čerpadla Master Therm jsou registrována v seznamu SVT pro dotační tituly Nová zelená úsporám a Koflíková dotace s možností výše dotace až 127 500,- Kč na instalaci tepelného čerpadla do rodinného domu.

## Ovládání přes internet

### Výhody nového internetového připojení:

- Extrémně **snadné připojení** tepelného čerpadla k internetu
- **Pohodlné ovládání** tep. čerpadla a všech topných okruhů vč. TUV
- **Přístup odkudkoli** pomocí webového rozhraní
- On-line **automatický monitoring** - hlášení chybových stavů
- Ovládání pomocí **aplikace z PC, tabletů a chytrých telefonů**
- **Žádné pravidelné poplatky** za statickou IP adresu
- **Žádné nastavování routeru** a vnitřní sítě



**Ovládání z chytrého telefonu nebo tabletu můžete vyzkoušet již nyní. Aplikace stahujte z App Store nebo Google play (Android Market).**

*Po instalaci aplikace zadejte následující údaje v záložce připojení.  
Jméno: demo | Heslo: mt-demo*



**MasterTherm**  
TEPELNÁ ČERPADLA

### Předváděcí středisko:

Master Therm tepelná čerpadla s.r.o.  
Okrajová 187, 253 01 Chýně, Praha západ  
Tel.: +420 311 516 567, Zelená linka: 800 444 000  
info@mastertherm.cz, [www.mastertherm.cz](http://www.mastertherm.cz)