

Tepelná čerpadla **vzduch – voda**

BoxAir Inverter Split

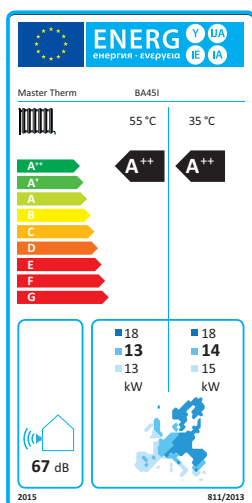


NOVINKA ROKU

DVOUDÍLNÁ KONSTRUKCE ZA PŘÍZNIVOU CENU

Nové tepelné čerpadlo **BoxAir Inverter Split** navazuje na velmi úspěšnou tradici splitových tepelných čerpadel značky Master Therm. Originální **koncepce s kompresorem umístěným ve vnitřní jednotce** přináší řadu výhod. **Nejcennější součásti** tepelného čerpadla **jsou umístěny ve strojovně** a jsou chráněny proti vnějšímu prostředí s pozitivním dopadem na životnost a jednoduchost montáže a servisu. Propojovací potrubí mezi vnitřní a venkovní jednotkou tvoří **nízkočlakovou (studenou) část** chladicího okruhu. Tím jsou **plně eliminovány tepelné ztráty potrubním vedením** a díky tomu i vzdálenost mezi jednotkami může být prodloužena. Vnější jednotka je **kompaktní** a vzhledem k absenci kompresoru i **extrémně tichá, velmi lehká a bez vibrací**. Tato konstrukce umožňuje využití **desuperheateru** pro

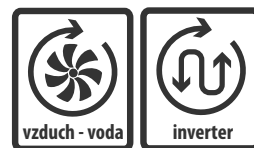
úsporný ohřev teplé vody. Inverterová technologie plynule řídí výkon kompresoru, otáčky ventilátoru a oběhového čerpadla topné vody podle potřeby vytápěného objektu a přispívá k **vysoké účinnosti vytápění**. Tradičně bohatá volitelná výbava, progresivní technologie, moderní regulace a odolná konstrukce jsou základními znaky topného systému **BoxAir Inverter Split**.



MasterTherm
TEPELNÁ ČERPADLA

BoxAir Inverter Split

nová
zelená
úsporám
kotlíková dotace



model	A7W35	Teplotná ztráta objektu Qz (kW)	A7W35 60Hz ¹⁾		A2W35 60Hz		A-7W35 80Hz		A-15W35 90Hz		Sezónní energetická účinnost vytápění - nízko teplotní provoz 35°C			
	výkon (kW)		výkon (kW)	COP	výkon (kW)	COP	výkon (kW)	COP	výkon (kW)	COP	výkon (kW) ³⁾	SCOP	ηs %	třída
BoxAir-22IS	2-7	do 5,5	4,9	4,7	3,6	3,5	3,6	2,8	3,2	2,6	5	4,18	164	A++
BoxAir-26IS	3-9	do 8,5	8,1	4,6	5,6	3,5	5,5	2,8	5,1	2,4	6,5	4,28	168	A++
vnější jednotka														

¹⁾ Výkonové údaje dle ČSN EN 14 511, v souladu s požadavky EHPA pro přidělení značky kvality Q. A7W35 60 Hz - vzduch 7°C, voda 35°C, frekvence kompresoru 60 Hz

²⁾ Doporučená hodnota el. jistiění 3x400V, vč. pomocného integrovaného elektrokotle. Jednotky mohou být zapojeny také na síť 1x230V s jistiěním 40A"B"(221), resp. 50A"B"(261).

³⁾ Návrhový výkon při venkovní teplotě -10°C dle ČSN EN 14 825.

Volitelná výbava	objednací číslo	cena v Kč bez DPH
Záruka 7 let (jen v kombinaci s 10INT)	107Z	2 900,-
Modul pro připojení k internetu	10INT	6 900,-
Režim chlazení reverzací	10CH	5 200,-
Desuperheater pro vysoce účinný ohřev TVU	10DESUP	8 500,-
Prostorový terminál pAD s čidlem teploty	10PAD	2 900,-
Prostorový terminál pADh s čidly teploty+vlhkosti	10PADH	4 300,-
Rozšiřující modul k regulaci PLUS	10EK	6 700,-
Barva na přání dle RAL	10CO	4 500,-
Vnější jednotka na nožičkách nebo na konzoli		v ceně
Vnější jednotka, barva stříbrná, červená, zelená		v ceně
Vnitřní jednotka, barva stříbrná, červená		v ceně
RAL 7035	RAL 3020	RAL 6013

Základní výbava

- ✓ Integrovaný osmiřádkový ovládací displej pGD
- ✓ Kompresor s plynulou regulací výkonu
- ✓ Nové ultra-tiché ventilátory s plynulou regulací otáček
- ✓ Ekvitermní systém MaR
- ✓ Vestavěný elektro-kotel a oběhové čerpadlo s regulací otáček
- ✓ Hlavní vypínač přívodu napájení
- ✓ Unikátně řízený elektronický expanzní ventil

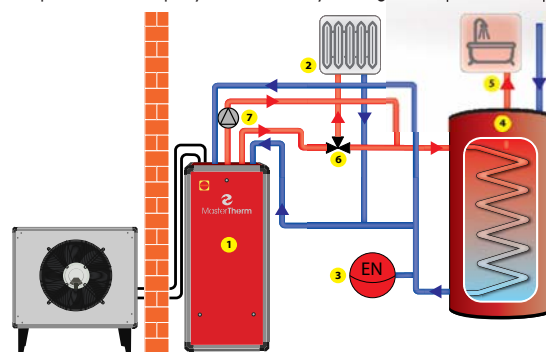
Vlastnosti

- ▶ Dělená konstrukce (split)
- ▶ Použití pro topení i chlazení
- ▶ Teplota topné vody až 60°C
- ▶ Rozsah venkovních teplot od +35°C do -20°C
- ▶ Velmi snadná montáž, tichý provoz
- ▶ Není nutná akumulační nádoba
- ▶ Možnost řízení až 6 topných okruhů (HTO+6x TO+TUV)

Přímé napojení tepelného čerpadla do topného systému a přepínací způsob ohřevu TV.

1-tepelné čerpadlo, 2-otopná soustava, 3-expanzní nádoba, 4-nepřímotopný akumulační zásobník TV, 5-výstup TV, 6-3cestný ventil, 7-OČ desuperheateru

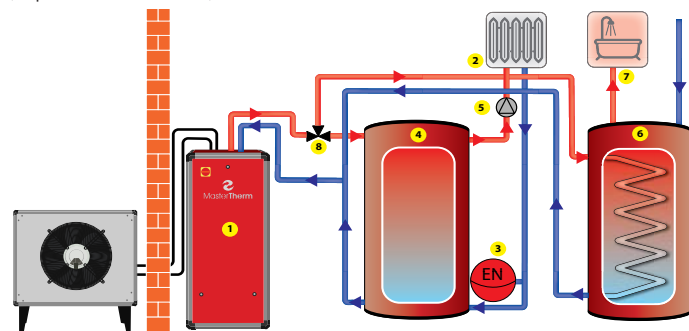
Tepelné čerpadlo (1) je přímo zapojené do otopné soustavy. Teplota topné vody se mění v závislosti na venkovní teplotě. Při požadavku na ohřev TV dochází k přerušení vytápění a přepnutí 3cestného ventilu (6). Zvýšením výstupní teploty topné vody z tepelného čerpadla dojde k ohřevu zásobníku TV (4). Po ukončení ohřevu se vrací celý systém do režimu vytápění. Desuperheater (volitelná výbava) je speciální výměník, který odebírá vysokoteplotní energii z kompresoru a předává ji s vysokou účinností do zásobníku TV. Při tomto schématu zapojení je omezena možnost dodatečné regulace otopného systému snížením průtoku topné vody (zónové ventily, termostatické hlavice). Pro přesné řízení teploty interiéru lze využít regulaci tepelného čerpadla.



Zapojení s akumulační nádobou topné vody a přepínací způsob ohřevu TV.

1-tepelné čerpadlo, 2-otopná soustava, 3-expanzní nádoba, 4-akumulační nádoba, 5-OČ topného systému, 6-nepřímotopný akumulační zásobník TV, 7-výstup TV, 8-3cestný ventil

Tepelné čerpadlo (1) je zapojené do otopné soustavy prostřednictvím akumulační nádoby (4), která plní funkci akumulace tepla a termohydraulického rozdělovače. Teplota topné vody se mění v závislosti na venkovní teplotě. Průtok topné vody otopnou soustavou zajišťuje oběhové čerpadlo (5). Při požadavku na ohřev TV dochází k přerušení vytápění a přepnutí 3cestného ventilu (8). Zvýšením výstupní teploty topné vody z tepelného čerpadla dojde k ohřevu zásobníku TV (6). Po ukončení ohřevu se vrací celý systém do režimu vytápění. Schéma je vhodné v objektech s malou tepelnou kapacitou otopné soustavy a tam, kde je použita místní regulace vytápění omezením průtoku topné vody. Schéma také umožňuje kombinovat tepelné čerpadlo s dalšími zdroji tepla (např. s krbovou vložkou).





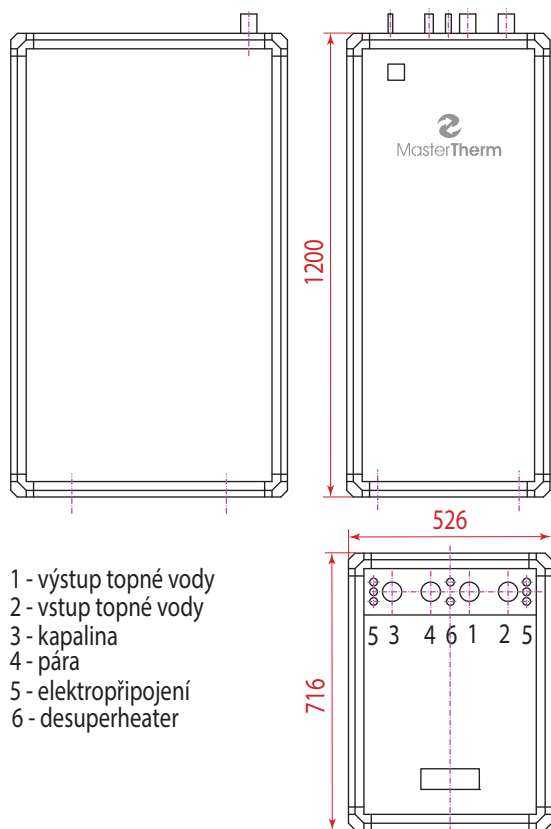
MasterTherm
TEPELNÁ ČERPADLA

Sezónní energetická účinnost vytápění - středně teplotní provoz 55°C				el. jistič ⁽²⁾	kompresor	rozměry v x š x h (mm)	hmotnost (kg)	povinné kontroly těsnosti dle EP 517/2014	objednávací číslo	cena v Kč bez DPH
výkon (kW) ³⁾	SCOP	ηs %	třída							
4	3,22	126	A++	16A"B"	1x230V	1200x526x716	160	ne	1BA22IS-1	169 900,-
6,3	3,24	126	A++	20A"B"	1x230V	1200x526x716	165	ne	1BA26IS-1	175 900,-
						1040x820x530	50			v ceně

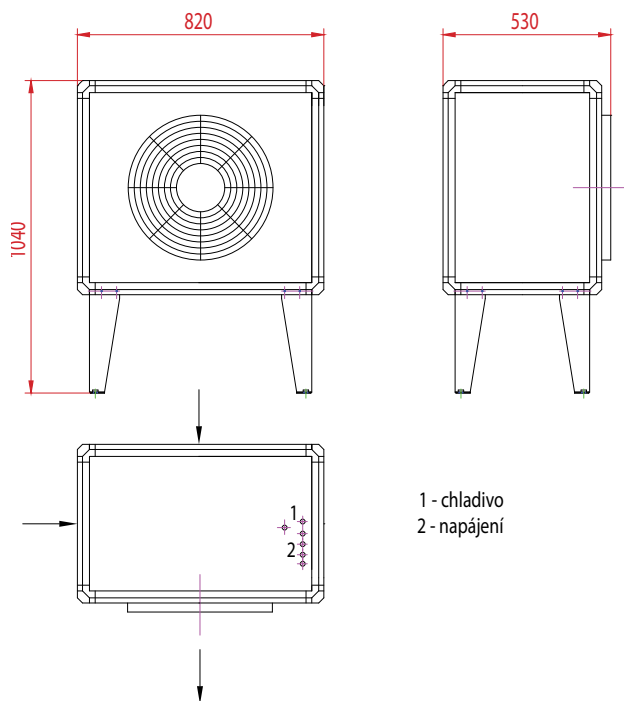


Řízení topných okruhů	Regulace PLUS
Hlavní topný okruh	ano
Vedlejší topný okruh	nezávisle dva vč. směšování
Teplota prostoru	ve dvou zónách
Teplá voda TUV	ano
Volitelně	až šest topných okruhů

Vnitřní jednotka:



Vnější jednotka:



7 důvodů proč zvolit MasterTherm

24 let - Tradice od roku 1994

Největší český výrobce širokého sortimentu tepelných čerpadel. 10 tisíc prodaných tepelných čerpadel v tuzemsku i zahraničí. Vlastní konstrukce, vývoj a výroba.

Systemové řešení

System vytápění, nikoli samostatný zdroj tepla. Vše potřebné je v ceně zařízení, ve funkčním celku: jednoduchá a spolehlivá instalace. Účelná konstrukce: snadný servis a pohodlný přístup.

Inovace

Přední pozice v oblasti progresivní technologie elektronického vstřikování chladiva (EEV) a plynulé regulace výkonu kompresoru. Moderní řízení topných okruhů a regulace teploty ve vytápěném/chlazeném prostoru.

Export

Dvě třetiny prodejů je realizováno v zahraničí: Velká Británie, Holandsko, Belgie, Německo, Švýcarsko, Dánsko, Polsko, Slovensko aj.

Ocenění a certifikáty

Odborníky nejčastěji oceňovaná tepelná čerpadla na tuzemském trhu. 18 významných cen na mezinárodních výstavách. Certifikát řízení jakosti, certifikáty autorizované zkušebny SZÚ Brno, certifikát BBA Spojeného království a další.

Servis a záruka

Vlastní síť profesionálně školených servisních techniků. Garance servisní dostupnosti na celém území ČR. Zázemí tuzemské výroby: okamžitá dostupnost náhradních dílů. Prodloužená záruční lhůta v délce 7 roků s neomezeným krytím.

Dotace

Tepelná čerpadla Master Therm jsou registrována v seznamu SVT pro dotační tituly Nová zelená úsporám a Kotlíková dotace s možností výše dotace až 127 500,- Kč na instalaci tepelného čerpadla do rodinného domu.

Ovládání přes internet

Výhody nového internetového připojení:

- Extrémně **snadné připojení** tepelného čerpadla k internetu
- **Pohodlné ovládání** tep. čerpadla a všech topných okruhů vč. TUV
- **Přístup odkudkoli** pomocí webového rozhraní
- On-line **automatický monitoring** - hlášení chybových stavů
- Ovládání pomocí **aplikace z PC, tabletů a chytrých telefonů**
- **Žádné pravidelné poplatky** za statickou IP adresu
- **Žádné nastavování routeru** a vnitřní sítě



Ovládání z chytrého telefonu nebo tabletu můžete vyzkoušet již nyní.

Aplikace stahujte z App Store nebo Google play (Android Market).

*Po instalaci aplikace zadejte následující údaje v záložce připojení.
Jméno: demo | Heslo: mt-demo*



MasterTherm
TEPELNÁ ČERPADLA

Předváděcí středisko:

Master Therm tepelná čerpadla s.r.o.
Okrajová 187, 253 01 Chýně, Praha západ
Tel.: +420 311 516 567, Zelená linka: 800 444 000
info@mastertherm.cz, www.mastertherm.cz