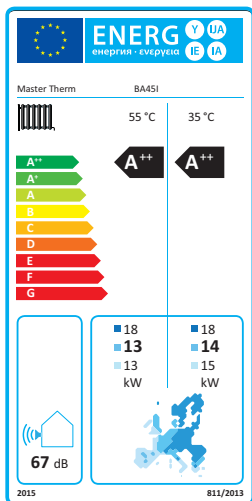


Tepelná čerpadla **vzduch – voda**

BoxAir Inverter Split Combi



S VESTAVĚNÝM ZÁSOBNÍKEM TV

BoxAir Inverter Split Combi je nejčerstvější novinka mezi tepelnými čerpadly vzduch-voda značky Master Therm reprezentuje oblíbenou koncepci "vše v jednom" s integrovaným nerezovým zásobníkem teplé vody o objemu 170 l. Jde se o splitové tepelné čerpadlo s nejmodernějším BLDC dvouotáčným kompresorem, vybavené plynulou regulací topného výkonu, s řízením EC ventilátoru a oběhového čerpadla topné vody. Díky specifickému systému ohřevu teplé vody nabízí BoxAir ISC mimořádné využití zásobníku: k dispozici je až 150 l horké vody s teplotou přesahující 50 °C. Bezkonkurenční je originální splitová konstrukce s kompresorem umístěným ve vnitřní jednotce. Toto řešení přináší ochranu hlavních částí tepelného čerpadla před venkovním prostředím a zjednodušení mon-

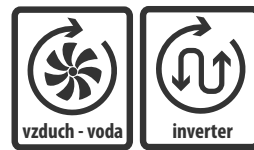
táže. Vnější jednotka je rozměrově úsporná a díky absenci kompresoru extrémně tichá a lehká, vhodná také pro zavěšení na stěnu objektu bez nebezpečí vibrací. Tepelné čerpadlo vykazuje všechny znaky tradice značky Master Therm: nejmodernější technologii s vysokou účinností, špičkovou regulací, masivní konstrukci s dlouhou životností a širokou volitelnou výbavou. V tomto případě navíc s velmi malými prostorovými nároky na strojovnu a umístění vnější jednotky.



MasterTherm
TEPELNÁ ČERPADLA

BoxAir Inverter Split Combi

nová
zelená
úsporám
kotlíková dotace



model	A7W35	Teplotná ztráta objektu Qz (kW)	A7W35 60Hz ¹⁾		A2W35 60Hz		A-7W35 80Hz		A-15W35 90Hz		Sezónní energetická účinnost vytápění - nízko teplotní provoz 35°C			
	výkon (kW)		výkon (kW)	COP	výkon (kW)	COP	výkon (kW)	COP	výkon (kW)	COP	výkon (kW) ³⁾	SCOP	ηs %	třída
BoxAir-22ISC	2-7	do 5,5	4,9	4,7	3,6	3,5	3,6	2,8	3,2	2,6	5	4,18	164	A++
BoxAir-26ISC	3-9	do 8,5	8,1	4,6	5,6	3,5	5,5	2,8	5,1	2,4	6,5	4,28	168	A++
vnější jednotka														

¹⁾ Výkonové údaje dle ČSN EN 14 511, v souladu s požadavky EHPA pro přidělení značky kvality Q. A7W35 60 Hz - vzduch 7°C, voda 35°C, frekvence kompresoru 60 Hz

²⁾ Doporučená hodnota el. jistiění 3x400V, vč. pomocného integrovaného elektrokotle. Jednotky mohou být zapojeny také na síť 1x230V s jistiěním 40A*B(22I), resp. 50A*B(26I).

³⁾ Návrhový výkon při venkovní teplotě -10°C dle ČSN EN 14 825.

Volitelná výbava	objednací číslo	cena v Kč bez DPH
Záruka 7 let (jen v kombinaci s 10INT)	107Z	2 900,-
Modul pro připojení k internetu	10INT	6 900,-
Režim chlazení reverzací	10CH	5 200,-
Prostorový terminál pAD s čidlem teploty	10PAD	2 900,-
Prostorový terminál pADh s čidlem teploty+vlhkosti	10PADH	4 300,-
Rozšiřující modul k regulaci PLUS	10EK	6 700,-
Barva na přání dle RAL	10CO	4 500,-
Vnější jednotka na nožičkách nebo na konzoli		v ceně
Vnější jednotka, barva stříbrná, červená, zelená		v ceně
Vnitřní jednotka, barva stříbrná, červená		v ceně
RAL 7035	RAL 3020	RAL 6013

Základní výbava

- ✓ Nerezový zásobník TUV 170 litrů s integrovaným solárním výměníkem
- ✓ Integrovaný osmiřádkový ovládací displej pGD
- ✓ Kompresor s plynulou regulací výkonu
- ✓ Nové ultra-tiché ventilátory s plynulou regulací otáček
- ✓ Ekvitermní systém MaR
- ✓ Vestavěný elektro-kotel a oběhové čerpadlo s regulací otáček
- ✓ Hlavní vypínač přívodu napájení
- ✓ Elektronicky řízený expanzní ventil

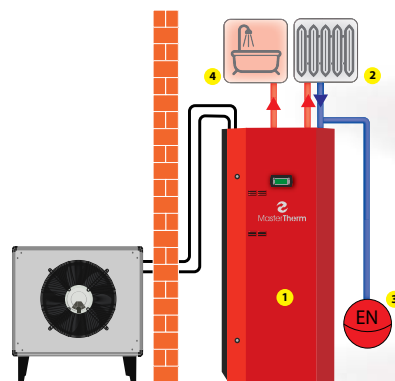
Vlastnosti

- ▶ Dělená konstrukce (split)
- ▶ Použití pro topení i chlazení
- ▶ Teplota topné vody až 60°C
- ▶ Rozsah venkovních teplot od +35°C do -20°C
- ▶ Velmi snadná montáž, tichý provoz
- ▶ Není nutná akumuláční nádoba
- ▶ Možnost řízení až 6 topných okruhů (HTO+6x TO+TUV)

Přímé napojení tepelného čerpadla do topného systému.

1-tepelné čerpadlo, 2-otopná soustava, 3-expanzní nádoba, 4-výstup TV

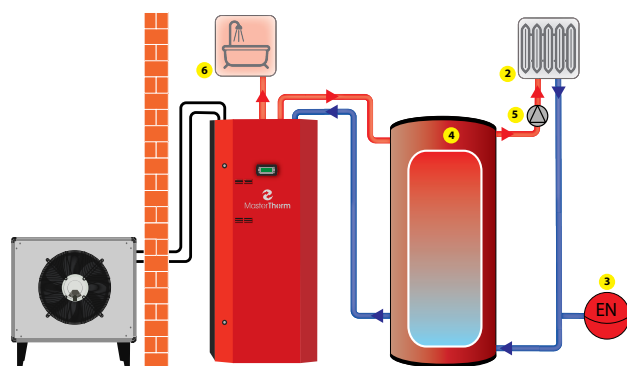
Tepelné čerpadlo (1) je zapojeno napřímo do otopné soustavy a zajišťuje průtok topné vody soustavou. Teplota topné vody je regulována v závislosti na venkovní teplotě a na teplotě vytápěného (chlazeného) prostoru v referenční místnosti. Při požadavku na ohřev TV dochází ke krátkodobému přerušení vytápění a k intenzivnímu dohřátí integrovaného zásobníku TV přes tepelný výměník. Následně se systém vrací do režimu vytápění. Při tomto schématu zapojení je omezena možnost dodatečné regulace otopného systému snižováním průtoku topné vody (zónové ventily, termostatické hlavice). Pro přesné řízení teploty interiéru lze využít regulaci tepelného čerpadla.



Zapojení s akumuláční nádobou topné vody.

1-tepelné čerpadlo, 2-otopná soustava, 3-expanzní nádoba, 4-výstup TV, 5-akumuláční zásobník, 6-OČ vytápění

Schéma je vhodné v objektech s malou tepelnou kapacitou otopné soustavy a tam, kde je použita místní regulace vytápění omezováním průtoku topné vody (např. systém s radiátory osazenými termostatickými hlavicemi). Tepelné čerpadlo (1) je zapojeno do otopné soustavy prostřednictvím akumuláční nádoby, která plní funkci akumulace tepla a termohydraulického rozdělovače. Průtok topné vody otopnou soustavou je zajištěn oběhovým čerpadlem (6). Teplota topné vody je regulována v závislosti na venkovní teplotě a na teplotě vytápěného (chlazeného) prostoru v referenční místnosti. Při požadavku na ohřev TV dochází ke krátkodobému přerušení vytápění a k intenzivnímu dohřátí integrovaného zásobníku TV přes tepelný výměník. Následně se systém vrací do režimu vytápění. Schéma je také vhodné pro kombinaci tepelného čerpadla s dalšími zdroji tepla (např. s krbovou vložkou).





MasterTherm
TEPELNÁ ČERPADLA

Sezónní energetická účinnost vytápění - středně teplotní provoz 55°C				el. jistič ⁽²⁾	kompresor	rozměry v x š x h (mm)	hmotnost (kg)	povinné kontroly těsnosti dle EP 517/2014	objednávací číslo	cena v Kč bez DPH
výkon (kW) ⁽³⁾	SCOP	ηs %	třída							
4	3,22	126	A++	16A"B"	1x230V	1850x690x650	260	ne	1BA22ISC-1	199 900,-
6,3	3,24	126	A++	20A"B"	1x230V	1850x690x650	265	ne	1BA26ISC-1	205 900,-
						1040x820x530	50			v ceně

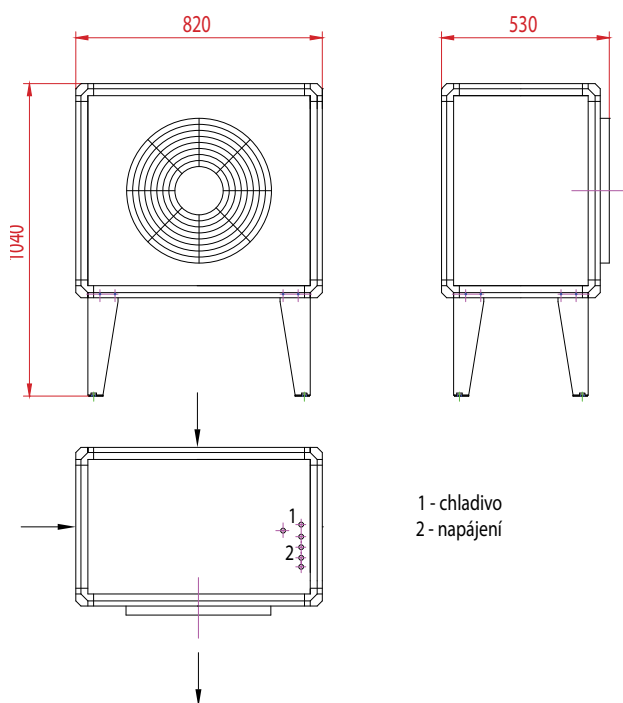
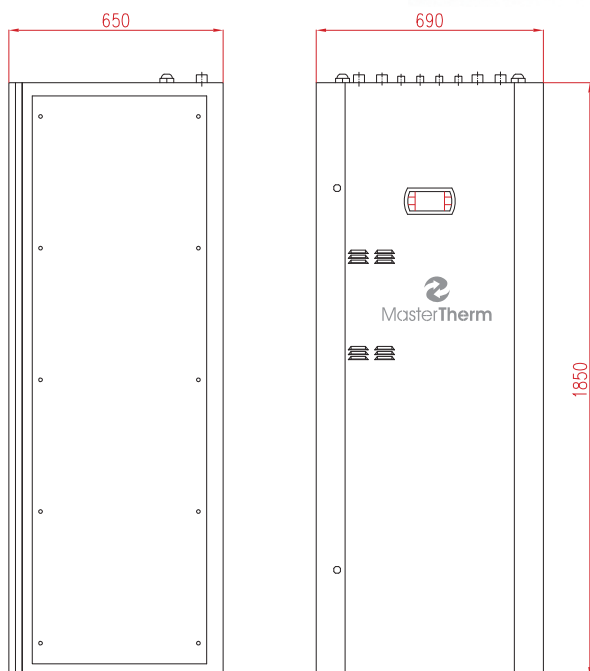


Řízení topných okruhů	Regulace PLUS
Hlavní topný okruh	ano
Vedlejší topný okruh	nezávisle dva vč. směšování
Teplota prostoru	ve dvou zónách
Teplá voda TUV	ano
Volitelně	až šest topných okruhů



Vnitřní jednotka:

Vnější jednotka:



7 důvodů proč zvolit MasterTherm

24 let - Tradice od roku 1994

Největší český výrobce širokého sortimentu tepelných čerpadel. 10 tisíc prodaných tepelných čerpadel v tuzemsku i zahraničí. Vlastní konstrukce, vývoj a výroba.

Systemové řešení

System vytápění, nikoli samostatný zdroj tepla. Vše potřebné je v ceně zařízení, ve funkčním celku: jednoduchá a spolehlivá instalace. Účelná konstrukce: snadný servis a pohodlný přístup.

Inovace

Přední pozice v oblasti progresivní technologie elektronického vsířkování chladiwa (EEV) a plynulé regulace výkonu kompresoru. Moderní řízení topných okruhů a regulace teploty ve vytápěném/chlazeném prostoru.

Export

Dvě třetiny prodejů je realizováno v zahraničí: Velká Británie, Holandsko, Belgie, Německo, Švýcarsko, Dánsko, Polsko, Slovensko aj.

Ocenění a certifikáty

Odborníky nejčastěji oceňovaná tepelná čerpadla na tuzemském trhu. 18 významných cen na mezinárodních výstavách. Certifikát řízení jakosti, certifikáty autorizované zkušebny SZÚ Brno, certifikát BBA Spojeného království a další.

Servis a záruka

Vlastní síť profesionálně školených servisních techniků. Garance servisní dostupnosti na celém území ČR. Zázemí tuzemské výroby: okamžitá dostupnost náhradních dílů. Prodloužená záruční lhůta v délce 7 roků s neomezeným krytím.

Dotace

Tepelná čerpadla Master Therm jsou registrována v seznamu SVT pro dotační tituly Nová zelená úsporám a Kotlíková dotace s možností výše dotace až 127 500,- Kč na instalaci tepelného čerpadla do rodinného domu.

Ovládání přes internet

Výhody nového internetového připojení:

- Extrémně **snadné připojení** tepelného čerpadla k internetu
- **Pohodlné ovládání** tep. čerpadla a všech topných okruhů vč. TUV
- **Přístup odkudkoli** pomocí webového rozhraní
- On-line **automatický monitoring** - hlášení chybových stavů
- Ovládání pomocí **aplikace z PC, tabletů a chytrých telefonů**
- **Žádné pravidelné poplatky** za statickou IP adresu
- **Žádné nastavování routeru** a vnitřní sítě



Ovládání z chytrého telefonu nebo tabletu můžete vyzkoušet již nyní. Aplikace stahujte z App Store nebo Google play (Android Market).

*Po instalaci aplikace zadejte následující údaje v záložce připojení.
Jméno: demo | Heslo: mt-demo*



MasterTherm
TEPELNÁ ČERPADLA

Předváděcí středisko:

Master Therm tepelná čerpadla s.r.o.
Okrajová 187, 253 01 Chýně, Praha západ
Tel.: +420 311 516 567, Zelená linka: 800 444 000
info@mastertherm.cz, www.mastertherm.cz