



MasterTherm

TEPELNÁ ČERPADLA

Katalog a ceník

2018/2019

www.mastertherm.cz



BoxAir

BoxAir Inverter

BoxAir Inverter Split

BoxAir Inverter Split Combi

EasyMaster

AirMaster

AquaMaster

AquaMaster Inverter

AquaMaster Inverter Combi



✓ Ready for
2020



Dotace na tepelná čerpadla

nová

zelená

úsporám

Nová zelená úsporám:

Dne 22. října 2015 byl zahájen příjem žádostí pro 3. výzvu programu Nová zelená úsporám (NZÚ) pro rodinné domy. Ukončení příjmu žádostí 3. výzvy je předpokládáno po vyčerpání alokovaných prostředků nebo k datu 31.12.2021.

Stručně oblasti podpory - struktura programu:

Oblast podpory A: celkové snížení energetické náročnosti stávajících rodinných domů

Jde o dotace na zateplení obálky budovy - výměnu oken a dveří, zateplení obvodových stěn, střechy, stropu a podlahy. Podporována jsou dílčí i komplexní opatření. Dotace je poskytována dle rozsahu skutečně realizovaných opatření - tzn. podle velikosti ploch zateplovanych konstrukcí na obálce budovy, v závislosti na dosažené podoblasti podpory A.0 až A.3. Konkrétní výše podpory je závislá na dosažených energetických úsporách.

Oblast podpory B: podpora výstavby RD s velmi nízkou energetickou náročností

Jedná se o podporu výstavby nových rodinných domů s měrnou roční spotřebou tepla na vytápění ≤ 20 kWh/m²/rok. Výše podpory má podobu jednorázové fixní dotace a její výše je omezena nejvýše na 50 % řádně doložených způsobilých výdajů. Dotace je poskytnuta v max. výši 300 tis. Kč (oblast podpory B.1) nebo 450 tis. Kč (oblast podpory B.2) podle rozsahu použití obnovitelných zdrojů energie.

Oblast podpory C: podpora efektivního využití zdrojů energie v RD

Je poskytnuta dotace na výměnu neekologického zdroje tepla (spalující například uhlí, koks, uhelné brikety) za efektivní ekologicky šetrné zdroje (kotel na biomasu, tepelné čerpadlo, plynový kondenzační kotel) nebo napojení na soustavu zásobování teplem s vyšším než 50% podílem OZE. Dále je podporována výměna elektrického vytápění za tepelné čerpadlo, instalace solárních termických a fotovoltaických systémů a systémů nuceného větrání s rekuperací odpadního vzduchu.

Rozsah programu NZÚ ve vztahu k tepelným čerpadlům pro RD:

1. Podporováno je vždy pořízení tepelného čerpadla výměnou za původní neekologický zdroj vytápění na tuhá fosilní paliva nebo za původní elektrické vytápění používané jako hlavní zdroj tepla.
2. Žadatelé, kteří současně žádají o podporu v oblasti A (snížení energetické náročnosti RD), mohou žádat o dotaci v oblasti podpory C1:
 - 100 000 Kč na TČ země-voda nebo voda-voda
 - 75 000 Kč na TČ vzduch-voda
3. Žadatelé, kteří současně nerealizují snížení energetické náročnosti (oblast podpory A) mohou žádat o dotaci v oblasti podpory C2:
 - 80 000 Kč na země-voda nebo voda-voda
 - 60 000 Kč na vzduch-voda

Oblast podpory C2 se vztahuje na RD s měrnou spotřebou tepla na vytápění do 150 kWh/m²/rok

Technické požadavky na TČ:

Tepelná čerpadla uváděná na trh musí splňovat podmínky Nařízení komise EU č. 813/2013, které definují požadavky na ekodesign ohřivačů pro vytápění vnitřních prostor a kombinovaných ohřivačů. Metodiku ověřování předepisuje EN 14 825. Výrobce nebo dodavatel tepelného čerpadla splnění podmínek deklaruje předepsaným způsobem, případně prokazuje platným certifikátem autorizované zkušebny. Tepelná čerpadla musí být zařazena do Seznamu výrobků a technologií SVT, který spravuje Státní fond životního prostředí.

Kotlíková dotace:

Ministerstvo životního prostředí spustilo od července

2015 Kotlíkové dotace v rámci Operačního programu Životní prostředí. Dotace jsou poskytovány jednotlivými kraji, které rozhodují o konkrétní podobě dotace a vypisují jednotlivé výzvy. Celkově má být rozděleno 9 miliard Kč a trvání programu se očekává do vyčerpání zdrojů nebo do roku 2020.

kotlíková dotace

Pro koho je program určen:

Dotace se vztahuje na vlastníky rodinných domů s max. počtem 3 bytových jednotek, které jsou vytápěny teplovodním kotlem na tuhá paliva s ručním přikládáním. Dům musí mít vypracován průkaz energetické náročnosti a dosahovat minimálně klasifikační třídy "C" - úsporná. Průkaz energetické náročnosti je možné nahradit žádostí nebo Rozhodnutím o poskytnutí dotace z programu NZÚ prokazující realizaci snížení energetické náročnosti objektu, případně je nutné provést mikro energetická opatření na doporučení energetického specialisty.

Na co je možné žádat:

Předmětem podpory je náhrada stávajícího nevyhovujícího zdroje kotlem na pevná paliva (dřevozplyňovací kotel, automatický kotel na pelety nebo na uhlí), tepelným čerpadlem, kondenzačním plynovým kotlem. Podporována je také instalace solárně-termických kolektorů jako doplněk k některému z výše uvedených zdrojů.

Podpora se vztahuje na:

- tepelný zdroj včetně nákladů na jeho instalaci vč. souvisejících stavebních prací
- nová otopná soustava vč. souvisejících stavebních prací
- rekonstrukci otopné soustavy včetně nezbytné regulace a měření
- finančně nenáročná mikro opatření na snížení energetické náročnosti budovy (max. 20 tis. Kč)
- služby energetického specialisty, pořízení PENB
- projektovou dokumentaci

Uznatelné náklady a výše dotace pro tepelná čerpadla:

- Maximální výše uznatelných nákladů je 150 000,- Kč.
- Dotace pro tepelná čerpadla je stanovena na 80 % uznatelných nákladů - až 120 000,- Kč
- Ve vybraných regionech je zvýšena na 85 % uznatelných nákladů - až 127 500,- Kč

Technické požadavky na TČ:

Tepelná čerpadla uváděná na trh musí splňovat podmínky Nařízení komise EU č. 813/2013, které definují požadavky na ekodesign ohřivačů pro vytápění vnitřních prostor a kombinovaných ohřivačů. Metodiku ověřování předepisuje EN 14 825. Výrobce nebo dodavatel tepelného čerpadla splnění podmínek deklaruje předepsaným způsobem, případně prokazuje platným certifikátem autorizované zkušebny. Tepelná čerpadla musí být zařazena do Seznamu výrobků a technologií SVT, který spravuje Státní fond životního prostředí.



Tepelná čerpadla - specifikace

Model čerpadla	SVT kód	povinné kontroly těsnosti dle EP517/2014	Sezónní energetická účinnost vytápění - nízkoteplotní provoz 35°C				Sezónní energetická účinnost vytápění - středněteplotní provoz 55°C				Hladina akustického výkonu (Lw)	Hladina akustického tlaku (Lp), poklesy se vzdáleností						
			výkon (kW)	SCOP	η_s %	třída	výkon (kW)	SCOP	η_s %	třída		venkovní jednotka						
															dB"A"	dB"A" - 1m	dB"A" - 5m	dB"A" - 10m
BoxAir (vzduch-voda, kompaktní, on-off)																		
BA22Z	SVT4960	ne	8	3,66	144	A+	8	3,00	117	A+	63	54	42	36				
BA26Z	SVT4961	ne	11	3,63	142	A+	10	2,84	111	A+	65	56	44	38				
BA30Z	SVT4962	ne	12	3,64	143	A+	12	2,86	111	A+	65	56	44	38				
BA37Z	SVT4963	ne	16	3,71	145	A+	15	2,97	116	A+	65	56	44	38				
BA45Z	SVT4965	ne	19	3,89	153	A++	18	3,08	120	A+	65	56	44	38				
BoxAir Inverter (vzduch-voda, kompaktní, inverter)																		
BA22I	SVT2718	ne	5	4,18	164	A++	4	3,22	126	A++	63	54	42	36				
BA26I	SVT20344	ne	7,5	4,4	173	A++	7	3,36	132	A++	65	56	44	38				
BA30I	SVT2727	ne	8,5	4,49	177	A++(+)	8	3,45	135	A++	65	56	44	38				
BA37I	SVT21802	ne	11	4,48	176	A++(+)	10	3,50	137	A++	65	56	44	38				
BA45I	SVT2728	ne	14	4,3	169	A++	13	3,32	130	A++	65	56	44	38				
BA60I	SVT21803	ano	22	4,47	176	A++(+)	24	3,42	134	A++	69	60	48	42				
BoxAir Inverter Split (vzduch-voda, split, inverter)																		
BA22IS	SVT21804	ne	5	4,18	164	A++	4	3,22	126	A++	62	53	41	35				
BA26IS	SVT21805	ne	7,5	4,4	173	A++	7	3,36	132	A++	62	53	41	35				
BoxAir Inverter Split Combi (vzduch-voda, split, inverter, tank 170 l)																		
BA22ISC	SVT21806	ne	5	4,18	164	A++	4	3,22	126	A++	62	53	41	35				
BA26ISC	SVT21807	ne	7,5	4,4	173	A++	7	3,36	132	A++	62	53	41	35				
EasyMaster (vzduch-voda, split, on-off)																		
EM26Z	SVT4966	ne	11	3,62	142	A+	10	2,84	111	A+	65	56	44	38				
EM30Z	SVT4967	ne	12	3,67	144	A+	12	2,88	112	A+	65	56	44	38				
EM37Z	SVT4968	ne	16	3,74	147	A+	15	3,00	117	A+	65	56	44	38				
EM60Z	SVT20804	ano	25	3,56	140	A+	24	2,86	111	A+	69	60	48	42				
EM75Z	SVT20805	ano	31	3,61	141	A+	30	2,92	114	A+	69	60	48	42				
AirMaster (vzduch-voda, split, on-off)																		
AM3015Z	SVT4975	ne	6	3,6	141	A+	6	2,90	113	A+	62	53	41	35				
AM3021Z	SVT4976	ne	8	3,73	146	A+	8	3,00	117	A+	62	53	41	35				
AM3030Z	SVT4977	ne	12	3,87	152	A++	12	3,08	120	A+	65	56	44	38				
AM3038Z	SVT4978	ne	15	3,9	153	A++	15	3,10	121	A+	65	56	44	38				
AM3045Z	SVT4979	ne	18	3,93	154	A++	17	3,13	122	A+	65	56	44	38				
AM3060.2Z	-	ne	24	3,87	152	A++	24	3,08	120	A+	65	56	44	38				
AM3076.2Z	-	ne	30	3,9	153	A++	30	3,10	121	A+	65	56	44	38				
AM3090.2Z	-	ne	36	3,93	154	A++	34	3,13	122	A+	65	56	44	38				
AquaMaster (země-voda, voda-voda, on-off)																		
AQ22Z	SVT4953	ne	8	4,5	172	A++	7	3,17	117	A+								
AQ26Z	SVT4954	ne	10	4,34	166	A++	9	3,11	116	A+								
AQ30Z	SVT4955	ne	11	4,29	164	A++	11	3,10	116	A+								
AQ37Z	SVT20803	ne	14	4,46	170	A++	13	3,16	118	A+								
AQ45Z	SVT4957	ne	17	4,61	176	A++(+)	16	3,19	120	A+								
AQ50Z	SVT4958	ne	18	4,42	169	A++	18	3,37	127	A++								
AQ60Z	SVT20795	ne	23	4,27	163	A++	22	3,14	118	A+								
AQ75Z	-	ne	28	4,25	162	A++	26	3,11	116	A+								
AQ90Z	SVT20797	ne	33	4,42	169	A++	30	3,10	116	A+								
AQ120.2Z	-	ano	47	4,51	172	A++	43	3,22	121	A+								
AQ150.2Z	-	ano	57	4,38	167	A++	52	3,19	119	A+								
AQ180.2Z	-	ano	64	4,5	172	A++	61	3,35	126	A++								
AquaMaster Inverter (země-voda, voda-voda, inverter)																		
AQ22I	SVT1518	ne	7	4,61	177	A++(+)	6	3,53	133	A++								
AQ26I	SVT23054	ne	9	4,83	185	A++(+)	9	3,74	141	A++								
AQ30I	SVT2716	ne	11	4,85	186	A++(+)	11	3,78	143	A++								
AQ37I	SVT23056	ne	15	5	193	A++(+)	14	3,94	149	A++								
AQ45I	SVT2717	ne	21	4,8	184	A++(+)	19	3,70	140	A++								
AQ60I	SVT20801	ne	33	5,02	193	A++(+)	33	3,97	151	A++(+)								
AQ90I	SVT20802	ne	44	4,87	187	A++(+)	43	3,87	147	A++								
AquaMaster Inverter Combi (země-voda, voda-voda, inverter, tank 170 l)																		
AQ22IC	SVT21009	ne	7	4,61	177	A++(+)	6	3,53	133	A++								
AQ26IC	SVT23055	ne	9	4,83	185	A++(+)	9	3,74	141	A++								
AQ30IC	SVT21010	ne	11	4,85	186	A++(+)	11	3,78	143	A++								
AQ37IC	SVT23057	ne	15	5	193	A++(+)	14	3,94	149	A++								

Od září 2015 musí být tepelná čerpadla vybavena energetickým štítkem. Energetický štítek slouží pro zařazení jednotlivých tepelných čerpadel do tříd podle jejich energetické účinnosti (efektivnosti vytápění). Nejvyšší hodnocení představuje třída A++, nejnižší třída G. Rozhodujícím faktorem pro stanovení energetické účinnosti je sezónní topný faktor SCOP. Metodika stanovení energetické účinnosti je dána normou ČSN EN 14 825.

Tepelná čerpadla Master Therm testuje a certifikuje akreditovaný Strojírenský zkušební ústav, s.p. v Brně.



Třída sezónní energetické účinnosti vytápění	Sezónní energetická účinnost vytápění η_s v %	
	Nízkoteplotní 35°C	Středněteplotní 55°C
A++	$\eta_s \geq 150$	$\eta_s > 125$
A+	$\eta_s = 123-150$	$\eta_s = 98-125$
A	$\eta_s = 115-123$	$\eta_s = 90-98$
B	$\eta_s = 107-115$	$\eta_s = 82-90$
C	$\eta_s = 100-107$	$\eta_s = 75-82$
D	$\eta_s = 61-100$	$\eta_s = 36-75$

BoxAir

nová
zelená
úsporám

kotlíková dotace



model	A7W35 ¹⁾		A2W35		Sezónní energetická účinnost vytápění - nízká teplotní provoz 35°C				Sezónní energetická účinnost vytápění - středně teplotní provoz 55°C			
	výkon (kW)	COP	výkon (kW)	COP	výkon (kW) ³⁾	SCOP	ηs %	třída	výkon (kW) ³⁾	SCOP	ηs %	třída
BoxAir-22Z	8,2	4,4	6,1	3,3	8	3,66	144	A+	8	3,00	117	A+
BoxAir-26Z	10,6	4,2	7,9	3,2	11	3,63	142	A+	10	2,84	111	A+
BoxAir-30Z	12,2	4,3	9,1	3,2	12	3,64	143	A+	12	2,86	111	A+
BoxAir-37Z	15,4	4,5	11,5	3,4	16	3,71	145	A+	15	2,97	116	A+
BoxAir-45Z	18,2	4,5	13,7	3,5	19	3,89	153	A++	18	3,08	120	A+
BoxAir-75Z	30,3	4,0	23,2	3,2	31	3,61	141	A+	30	2,92	114	A+

¹⁾ Výkonové údaje dle ČSN EN 14 511. A7W35 - vzduch 7°C, voda 35°C.

²⁾ Doporučená hodnota el. jistiění 3x400V, vč. pomocného integrovaného elektrokotle.

³⁾ Návrhový výkon při venkovní teplotě -10°C dle ČSN EN 14 825.

Volitelná výbava	objednávací číslo	cena v Kč bez DPH
Záruka 7 let (jen v kombinaci s 10INT)	107Z	2 900,-
Modul pro připojení k internetu	10INT	6 900,-
Režim chlazení reverzací	10CH	5 200,-
Prostorový přístroj pAD s čidlem teploty	10PAD	2 900,-
Prostorový přístroj pADh s čidly teploty+vlhkosti	10PADH	4 300,-
Sledovač fází	10SF	1 300,-
Softstart pro měkký rozběh kompresoru	10SS	6 800,-
Rozšiřující modul k regulaci PLUS	10EK	6 700,-
Barva na přání dle RAL	10CO	4 500,-
Barva v ceně - stříbrná, červená, zelená	1PBA...	v ceně
RAL 7035	RAL 3020	RAL 6013

Základní výbava

- ✓ Osmiřádkový ovládací displej pGD
- ✓ Nové ultra-tiché ventilátory s plynulou regulací otáček
- ✓ Ekvitermní systém MaR
- ✓ Vestavěný elektro-kotel a oběhové čerpadlo s regulací otáček
- ✓ Elektronicky řízený expanzní ventil

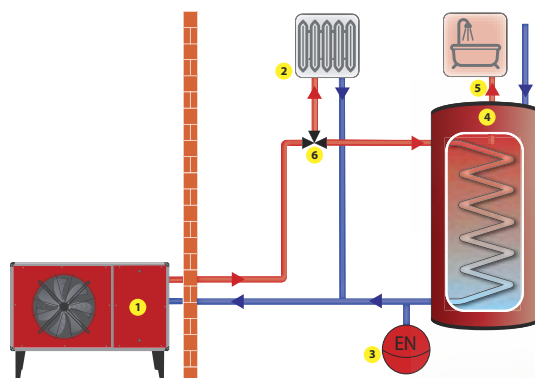
Vlastnosti

- ▶ Venkovní kompaktní (monoblok)
- ▶ Použití pro topení i chlazení
- ▶ Teplota topné vody až 55°C
- ▶ Rozsah venkovních teplot od +35°C do -20°C
- ▶ Velmi snadná montáž, tichý provoz
- ▶ Možnost řízení až 6 topných okruhů (HTO+6x TO+TUV)

Přímé napojení tepelného čerpadla do topného systému a přepínací způsob ohřevu TV.

1-tepelné čerpadlo 2-otopná soustava 3-expanzní nádoba 4-nepřímotopný akumulací zásobník TV 5-výstup TV 6-3cestný ventil

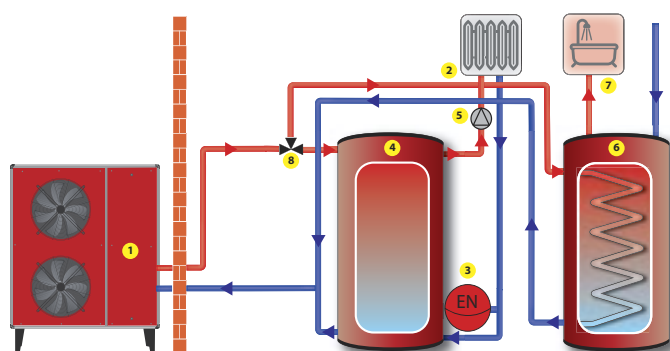
Tepelné čerpadlo (1) je přímo zapojené do otopné soustavy. Teplota topné vody se mění v závislosti na venkovní teplotě. Při požadavku na ohřev TV dochází k přerušení vytápění a přepnutí 3cestného ventilu (6). Zvýšením výstupní teploty topné vody z tepelného čerpadla dojde k ohřevu zásobníku TV (4). Po ukončení ohřevu se vrací celý systém do režimu vytápění. Schéma je vhodné zejména pro podlahové vytápění, výjimečně také pro soustavy s dostatečně velkým množstvím topné vody. Možnost místní regulace topné soustavy (řízení průtoku topné vody topnou soustavou) je omezena.



Zapojení s akumulací nádobou topné vody a přepínací způsob ohřevu TV.

1-tepelné čerpadlo, 2-otopná soustava, 3-expanzní nádoba, 4-akumulací nádoba, 5-0č topného systému, 6-nepřímotopný akumulací zásobník TV, 7-výstup TV, 8-3cestný ventil

Tepelné čerpadlo (1) je zapojené do otopné soustavy prostřednictvím akumulací nádoby (4), která plní funkci akumulace tepla a termohydraulického rozdělovače. Teplota topné vody se mění v závislosti na venkovní teplotě. Průtok topné vody otopnou soustavou zajišťuje oběhové čerpadlo (5). Při požadavku na ohřev TV dochází k přerušení vytápění a přepnutí 3cestného ventilu (8). Zvýšením výstupní teploty topné vody z tepelného čerpadla dojde k ohřevu zásobníku TV (6). Po ukončení ohřevu se vrací celý systém do režimu vytápění.





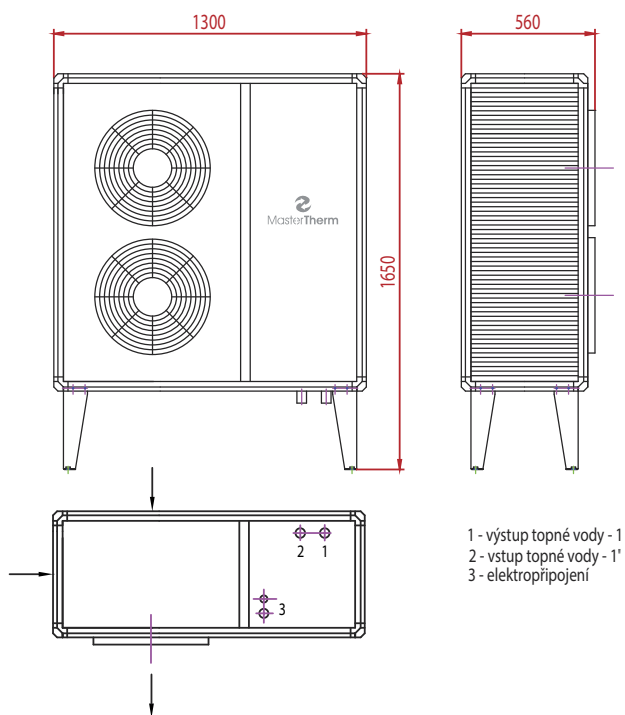
MasterTherm
TEPELNÁ ČERPADLA

el. jistič ²⁾	kompresor	hmotnost (kg)	povinné kontroly těsnosti dle EP 517/2014	objednáací číslo	cena v Kč bez DPH	objednáací číslo	cena v Kč bez DPH
				Regulace STANDARD	Regulace PLUS	Regulace PLUS	Regulace PLUS
16A"C"	3x400 V	120	ne	1BA22Z-0	131 900,-	1BA22Z-1	139 900,-
25A"B"	3x400 V	150	ne	1BA26Z-0	152 900,-	1BA26Z-1	160 900,-
25A"B"	3x400 V	176	ne	1BA30Z-0	157 900,-	1BA30Z-1	165 900,-
25A"C"	3x400 V	178	ne	1BA37Z-0	165 900,-	1BA37Z-1	173 900,-
25A"C"	3x400 V	180	ne	1BA45Z-0	175 900,-	1BA45Z-1	183 900,-
25A"C"	3x400 V	275	ano	-	-	1BA75Z-1	274 900,-

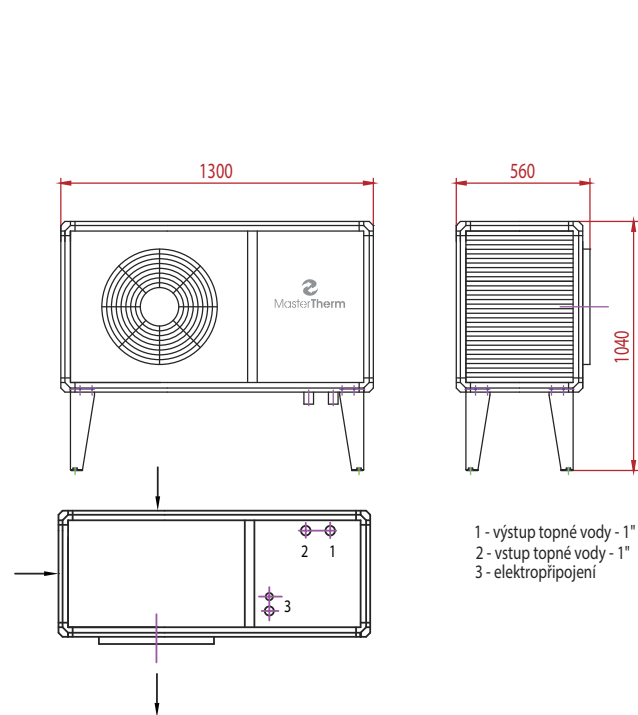
Řízení topných okruhů	Regulace STANDARD	Regulace PLUS
Určeno pro:	jednookruhové otopné soustavy	víceokruhové otopné soustavy
Hlavní topný okruh	ano	ano
Vedlejší topný okruh	-	nezávisle dva vč. směšování
Teplota prostoru	v jedné zóně	ve dvou zónách
Teplá voda TUV	ano	ano
Volitelně	-	až šest topných okruhů



Rozměry a připojení modelů BA26Z až BA45Z



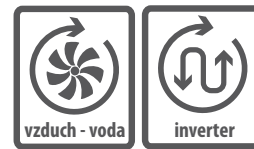
Rozměry a připojení modelu BA22Z



BoxAir Inverter

nová
zelená
úsporám

kotlíková dotace



model	A7W35	Teplotná ztráta objektu Qz (kW)	A7W35 60Hz ¹⁾		A2W35 60Hz		A-7W35 80Hz		A-15W35 90Hz		Sezónní energetická účinnost vytápění - nízká teplotní provoz 35°C			
	výkon (kW)		výkon (kW)	COP	výkon (kW)	COP	výkon (kW)	COP	výkon (kW)	COP	výkon (kW) ³⁾	SCOP	ηs %	třída
BoxAir 22I	2-7	do 5,5	4,9	4,7	3,6	3,5	3,6	2,8	3,2	2,6	5	4,18	164	A++
BoxAir 26I	3-9	do 8,5	8,1	4,8	5,8	3,5	5,5	2,8	5,1	2,5	7,5	4,40	173	A++
BoxAir 30I	5-12	do 10	8,65	5,2	6,25	3,8	6,0	2,9	5,3	2,4	8,5	4,49	177	A++(+)
BoxAir 37I	5-17	do 13	11,5	4,7	8,8	3,7	8,7	2,8	8,2	2,3	11	4,48	176	A++(+)
BoxAir 45I	7-22	do 16	15,3	4,7	10,6	3,5	11,1	2,75	9,8	2,2	14	4,30	169	A++
BoxAir 60I	10-35	do 28	22,3	4,84	15,8	3,65	18,1	2,98	19,2	2,65	22	4,47	176	A++(+)

¹⁾ Výkonové údaje dle ČSN EN 14 511, v souladu s požadavky EHPA pro přidělení značky kvality Q. A7W35 60 Hz - vzduch 7°C, voda 35°C, frekvence kompresoru 60 Hz

²⁾ Doporučená hodnota el. jistiění 3x400V, vč. pomocného integrovaného elektrokotle. Jednotky 22I, 26I a 30I mohou být zapojeny také na síť 1x230V s jističením 40A"B"(22I), resp. 50A"B"(26I, 30I).

³⁾ Návrhový výkon při venkovní teplotě -10°C dle ČSN EN 14 825. A++(+)- splňuje třídu účinnosti A+++ platnou od roku 2019

Volitelná výbava	objednáací číslo	cena v Kč bez DPH
Záruka 7 let (jen v kombinaci s 10INT)	107Z	2 900,-
Modul pro připojení k internetu	10INT	6 900,-
Režim chlazení reverzací	10CH	5 200,-
Prostorový terminál pAD s čidlem teploty	10PAD	2 900,-
Prostorový terminál pADh s čidly teploty+vlhkosti	10PADH	4 300,-
Rozšiřující modul k regulaci PLUS	10EK	6 700,-
Barva na přání dle RAL	10CO	4 500,-
Barva v ceně - stříbrná, červená, zelená	1PBA...	v ceně
Barva v ceně pro BA60I - stříbrná	1PBAMB	v ceně
RAL 7035	RAL 3020	RAL 6013

Základní výbava

- ✓ Osmiřádkový ovládací displej pGD
- ✓ Kompresor s plynulou regulací výkonu
- ✓ Nové ultra-tiché ventilátory s plynulou regulací otáček
- ✓ Ekvitermní systém MaR
- ✓ Vestavěný elektro-kotel a oběhové čerpadlo s regulací otáček
- ✓ Unikátně řízený elektronický expanzní ventil

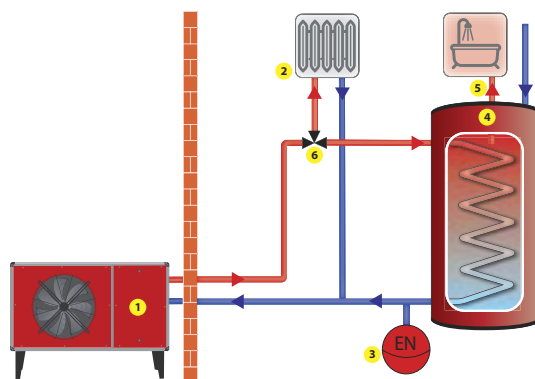
Vlastnosti

- ▶ Venkovní kompaktní (monoblok)
- ▶ Použití pro topení i chlazení
- ▶ Teplota topné vody až 60°C
- ▶ Rozsah venkovních teplot od +35°C do -20°C
- ▶ Velmi snadná montáž, tichý provoz
- ▶ Není nutná akumuláční nádoba
- ▶ Možnost řízení až 6 topných okruhů (HTO+6x TO+TUV)

Přímé napojení tepelného čerpadla do topného systému a přepínací způsob ohřevu TV.

1- tepelné čerpadlo, 2- otopná soustava, 3- expanzní nádoba, 4- nepřímotopný akumuláční zásobník TV, 5- výstup TV, 6- 3cestný ventil

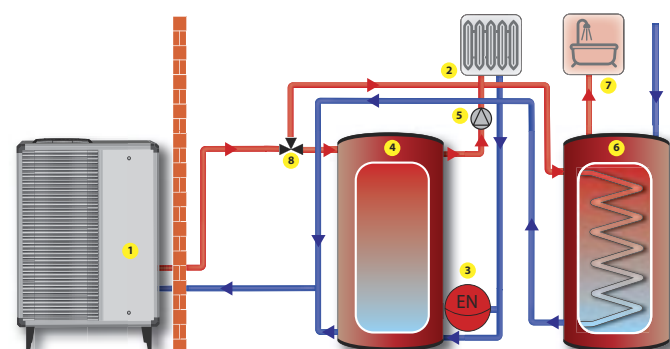
Tepelné čerpadlo (1) je přímo zapojené do otopné soustavy. Teplota topné vody se mění v závislosti na venkovní teplotě. Při požadavku na ohřev TV dochází k přerušení vytápění a přepnutí 3cestného ventilu (6). Zvýšením výstupní teploty topné vody z tepelného čerpadla dojde k ohřevu zásobníku TV (4). Po ukončení ohřevu se vrací celý systém do režimu vytápění. Schéma je vhodné zejména pro podlahové vytápění, výjimečně také pro soustavy s dostatečně velkým množstvím topné vody. Možnost místní regulace topné soustavy (řízení průtoku topné vody topnou soustavou) je omezena.



Zapojení s akumuláční nádobou topné vody a přepínací způsob ohřevu TV.

1- tepelné čerpadlo, 2- otopná soustava, 3- expanzní nádoba, 4- akumuláční nádoba, 5- OČ topného systému, 6- nepřímotopný akumuláční zásobník TV, 7- výstup TV, 8- 3cestný ventil

Tepelné čerpadlo (1) je zapojené do otopné soustavy prostřednictvím akumuláční nádoby (4), která plní funkci akumulace tepla a termohydraulického rozdělovače. Teplota topné vody se mění v závislosti na venkovní teplotě. Průtok topné vody otopnou soustavou zajišťuje oběhové čerpadlo (5). Při požadavku na ohřev TV dochází k přerušení vytápění a přepnutí 3cestného ventilu (8). Zvýšením výstupní teploty topné vody z tepelného čerpadla dojde k ohřevu zásobníku TV (6). Po ukončení ohřevu se vrací celý systém do režimu vytápění.



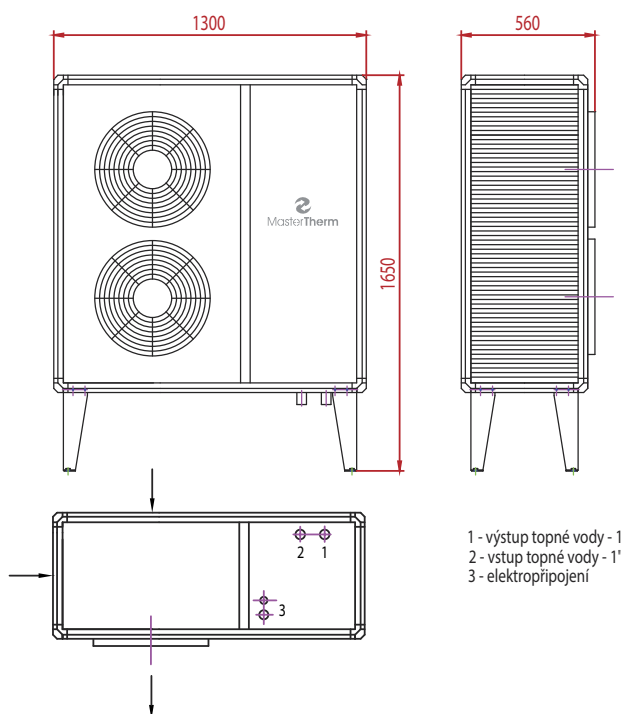


MasterTherm

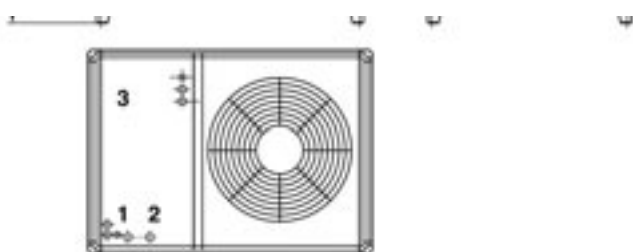
TEPELNÁ ČERPADLA

Sezónní energetická účinnost vytápění - středně teplotní provoz 55°C				elektrický jistič ⁽²⁾	kompresor	hmotnost (kg)	povinné kontroly těsnosti dle EP 517/2014	objednávací číslo	cena v Kč bez DPH	objednávací číslo	cena v Kč bez DPH
výkon (kW) ⁽³⁾	SCOP	ηs %	třída					Regulace STANDARD	Regulace PLUS		
4	3,22	126	A+++	16A"B"	1x230V	115	ne	1BA22I-0	141 900,-	1BA22I-1	149 900,-
7	3,36	132	A+++	20A"B"	1x230V	120	ne	1BA26I-0	147 900,-	1BA26I-1	155 900,-
8	3,45	135	A+++	25A"B"	1x230V	155	ne	1BA30I-0	175 900,-	1BA30I-1	183 900,-
10	3,50	137	A+++	25A"B"	3x400V	165	ne	1BA37I-0	186 900,-	1BA37I-1	194 900,-
13	3,32	130	A+++	32A"B"	3x400V	165	ne	1BA45I-0	196 900,-	1BA45I-1	204 900,-
24	3,42	134	A+++	40A"B"	3x400V	275	ano	-	-	1BA60I-1	306 900,-

Rozměry a připojení modelů BA30I a BA45I:



Rozměry a připojení modelu BA60I:

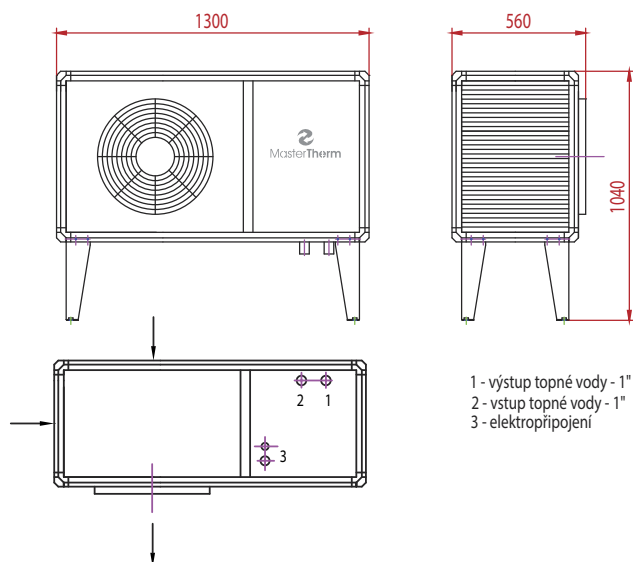


Řízení topných okruhů	Regulace STANDARD	Regulace PLUS
Určeno pro:	jednookruhové otopné soustavy	víceokruhové otopné soustavy
Hlavní topný okruh	ano	ano
Vedlejší topný okruh	-	nezávisle dva vč. směšování
Teplota prostoru	v jedné zóně	ve dvou zónách
Teplá voda TUV	ano	ano
Volitelně	-	až šest topných okruhů

Model BA60I:

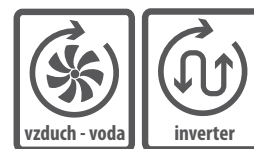


Rozměry a připojení modelů BA22I a BA26I:



BoxAir Inverter Split

nová
zelená
úsporám
kotlíková dotace



model	A7W35		A7W35 60Hz ¹⁾		A2W35 60Hz		A-7W35 80Hz		A-15W35 90Hz		Sezónní energetická účinnost vytápění - nízko teplotní provoz 35°C			
	výkon (kW)	Tepelná ztráta objektu Qz (kW)	výkon (kW)	COP	výkon (kW)	COP	výkon (kW)	COP	výkon (kW)	COP	výkon (kW) ²⁾	SCOP	ηs %	třída
BoxAir-22IS	2-7	do 5,5	4,9	4,7	3,6	3,5	3,6	2,8	3,2	2,6	5	4,18	164	A++
BoxAir-26IS	3-9	do 8,5	8,1	4,6	5,6	3,5	5,5	2,8	5,1	2,4	6,5	4,28	168	A++
vnější jednotka														

¹⁾ Výkonové údaje dle ČSN EN 14 511, v souladu s požadavky EHPA pro přidělení značky kvality Q. A7W35 60 Hz - vzduch 7°C, voda 35°C, frekvence kompresoru 60 Hz

²⁾ Doporučená hodnota el. jistiění 3x400V, vč. pomocného integrovaného elektrokotle. Jednotky mohou být zapojeny také na síť 1x230V s jistiěním 40A"B"(22I), resp. 50A"B"(26I).

³⁾ Návrhový výkon při venkovní teplotě -10°C dle ČSN EN 14 825.

Volitelná výbava	objednávací číslo	cena v Kč bez DPH
Záruka 7 let (jen v kombinaci s 10INT)	107Z	2 900,-
Modul pro připojení k internetu	10INT	6 900,-
Režim chlazení reverzací	10CH	5 200,-
Desuperheater pro vysoce účinný ohřev TUV	10DESUP	8 500,-
Prostorový terminál pAD s čidlem teploty	10PAD	2 900,-
Prostorový terminál pADh s čidly teploty+vlhkosti	10PADH	4 300,-
Rozšiřující modul k regulaci PLUS	10EK	6 700,-
Barva na přání dle RAL	10CO	4 500,-
Vnější jednotka na nožičkách nebo na konzoli		v ceně
Vnější jednotka, barva stříbrná, červená, zelená		v ceně
Vnitřní jednotka, barva stříbrná, červená		v ceně
RAL 7035	RAL 3020	RAL 6013

Základní výbava

- ✓ Integrovaný osmiřádkový ovládací displej pGD
- ✓ Kompresor s plynulou regulací výkonu
- ✓ Nové ultra-tiché ventilátory s plynulou regulací otáček
- ✓ Ekvitermní systém MaR
- ✓ Vestavěný elektro-kotel a oběhové čerpadlo s regulací otáček
- ✓ Hlavní vypínač přívodu napájení
- ✓ Unikátně řízený elektronický expanzní ventil

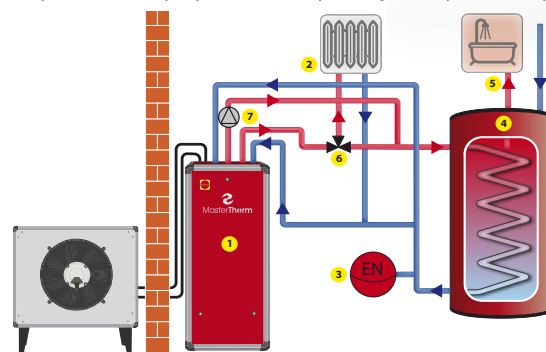
Vlastnosti

- ▶ Dělená konstrukce (split)
- ▶ Použití pro topení i chlazení
- ▶ Teplota topné vody až 60°C
- ▶ Rozsah venkovních teplot od +35°C do -20°C
- ▶ Velmi snadná montáž, tichý provoz
- ▶ Není nutná akumuláční nádoba
- ▶ Možnost řízení až 6 topných okruhů (HTO+6x TO+TUV)

Přímé napojení tepelného čerpadla do topného systému a přepínací způsob ohřevu TV.

1-tepelné čerpadlo, 2-otopná soustava, 3-expanzní nádoba, 4-nepřímotopný akumuláční zásobník TV, 5-výstup TV, 6-3cestný ventil, 7-OČ desuperheateru

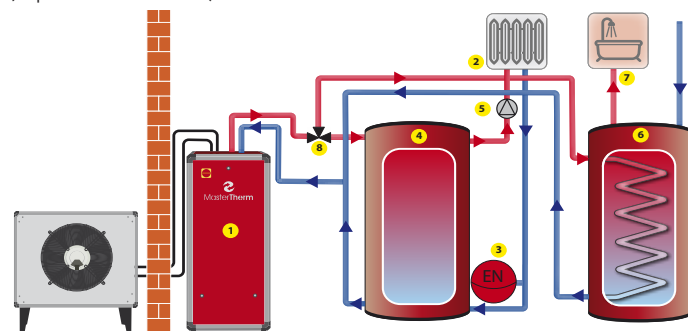
Tepelné čerpadlo (1) je přímo zapojené do otopné soustavy. Teplota topné vody se mění v závislosti na venkovní teplotě. Při požadavku na ohřev TV dochází k přerušení vytápění a přeprnutí 3cestného ventilu (6). Zvýšením výstupní teploty topné vody z tepelného čerpadla dojde k ohřevu zásobníku TV (4). Po ukončení ohřevu se vrací celý systém do režimu vytápění. Desuperheater (volitelná výbava) je speciální výměník, který odebírá vysokoteplotní energii z kompresoru a předává ji s vysokou účinností do zásobníku TV. Při tomto schématu zapojení je omezena možnost dodatečné regulace otopného systému snížením průtoku topné vody (zónové ventily, termostatické hlavice). Pro přesné řízení teploty interiéru lze využít regulaci tepelného čerpadla.



Zapojení s akumuláční nádobou topné vody a přepínací způsob ohřevu TV.

1-tepelné čerpadlo, 2-otopná soustava, 3-expanzní nádoba, 4-akumuláční nádoba, 5-OČ topného systému, 6-nepřímotopný akumuláční zásobník TV, 7-výstup TV, 8-3cestný ventil

Tepelné čerpadlo (1) je zapojené do otopné soustavy prostřednictvím akumuláční nádoby (4), která plní funkci akumulace tepla a termohydraulického rozdělovače. Teplota topné vody se mění v závislosti na venkovní teplotě. Průtok topné vody otopnou soustavou zajišťuje oběhové čerpadlo (5). Při požadavku na ohřev TV dochází k přerušení vytápění a přeprnutí 3cestného ventilu (8). Zvýšením výstupní teploty topné vody z tepelného čerpadla dojde k ohřevu zásobníku TV (6). Po ukončení ohřevu se vrací celý systém do režimu vytápění. Schéma je vhodné v objektech s malou tepelnou kapacitou otopné soustavy a tam, kde je použita místní regulace vytápění omezením průtoku topné vody. Schéma také umožňuje kombinovat tepelné čerpadlo s dalšími zdroji tepla (např. s krbovou vložkou).





MasterTherm

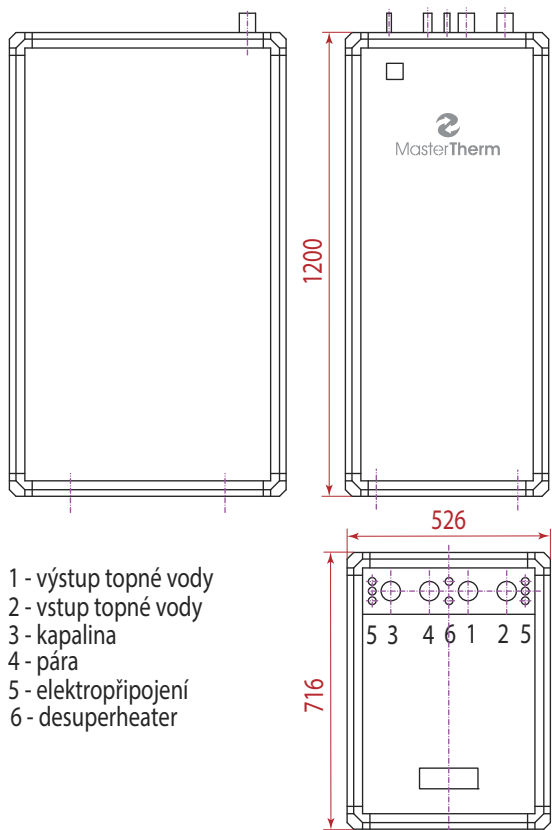
TEPELNÁ ČERPADLA

Sezónní energetická účinnost vytápění - středně teplotní provoz 55°C				el. jistič ⁽²⁾	kompresor	rozměry v x š x h (mm)	hmotnost (kg)	povinné kontroly těsnosti dle EP 517/2014	objednací číslo	cena v Kč bez DPH
výkon (kW) ⁽³⁾	SCOP	ηs %	třída							
4	3,22	126	A++	16A"B"	1x230V	1200x526x716	160	ne	1BA22IS-1	169 900,-
6,3	3,24	126	A++	20A"B"	1x230V	1200x526x716	165	ne	1BA26IS-1	175 900,-
						1040x820x530	50			v ceně

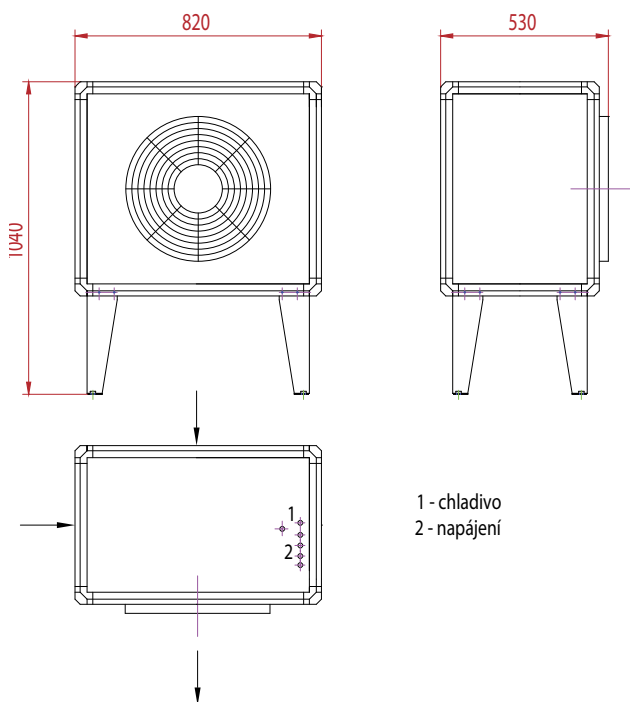


Řízení topných okruhů	Regulace PLUS
Hlavní topný okruh	ano
Vedlejší topný okruh	nezávisle dva vč. směšování
Teplota prostoru	ve dvou zónách
Teplá voda TUV	ano
Volitelně	až šest topných okruhů

Vnitřní jednotka:

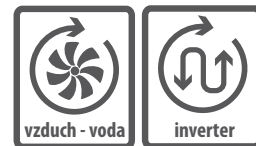


Vnější jednotka:



BoxAir Inverter Split Combi

nová
zelená
úsporám
kotlíková dotace



model	A7W35	Teplotní ztráta objektu Qz (kW)	A7W35 60Hz ¹⁾		A2W35 60Hz		A-7W35 80Hz		A-15W35 90Hz		Sezónní energetická účinnost vytápění - nízká teplotní provoz 35°C			
	výkon (kW)		výkon (kW)	COP	výkon (kW)	COP	výkon (kW)	COP	výkon (kW)	COP	výkon (kW) ²⁾	SCOP	ηs %	třída
BoxAir-22ISC	2-7	do 5,5	4,9	4,7	3,6	3,5	3,6	2,8	3,2	2,6	5	4,18	164	A++
BoxAir-26ISC	3-9	do 8,5	8,1	4,6	5,6	3,5	5,5	2,8	5,1	2,4	6,5	4,28	168	A++
vnější jednotka														

¹⁾ Výkonové údaje dle ČSN EN 14 511, v souladu s požadavky EHPA pro přidělení značky kvality Q. A7W35 60 Hz - vzduch 7°C, voda 35°C, frekvence kompresoru 60 Hz

²⁾ Doporučená hodnota el. jističe 3x400V, vč. pomocného integrovaného elektrokotle. Jednotky mohou být zapojeny také na síť 1x230V s jističem 40A"B"(22I), resp. 50A"B"(26I).

³⁾ Návrhový výkon při venkovní teplotě -10°C dle ČSN EN 14 825.

Volitelná výbava	objednávací číslo	cena v Kč bez DPH
Záruka 7 let (jen v kombinaci s 10INT)	107Z	2 900,-
Modul pro připojení k internetu	10INT	6 900,-
Režim chlazení reverzací	10CH	5 200,-
Prostorový terminál pAD s čidlem teploty	10PAD	2 900,-
Prostorový terminál pADh s čidly teploty+vlhkosti	10PADH	4 300,-
Rozšiřující modul k regulaci PLUS	10EK	6 700,-
Barva na přání dle RAL	10CO	4 500,-
Vnější jednotka na nožičkách nebo na konzoli		v ceně
Vnější jednotka, barva stříbrná, červená, zelená		v ceně
Vnitřní jednotka, barva stříbrná, červená		v ceně
RAL 7035	RAL 3020	RAL 6013

Základní výbava

- ✓ Nerezový zásobník TUV 170 litrů s integrovaným solárním výměníkem
- ✓ Integrovaný osmiřádkový ovládací displej pGD
- ✓ Kompresor s plynulou regulací výkonu
- ✓ Nové ultra-tiché ventilátory s plynulou regulací otáček
- ✓ Ekvitermní systém MaR
- ✓ Vestavěný elektro-kotel a oběhové čerpadlo s regulací otáček
- ✓ Hlavní vypínač přívodu napájení
- ✓ Elektronicky řízený expanzní ventil

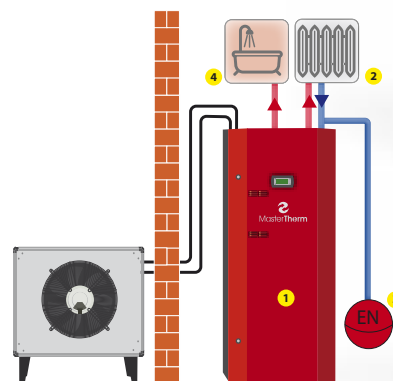
Vlastnosti

- ▶ Dělená konstrukce (split)
- ▶ Použití pro topení i chlazení
- ▶ Teplota topné vody až 60°C
- ▶ Rozsah venkovních teplot od +35°C do -20°C
- ▶ Velmi snadná montáž, tichý provoz
- ▶ Není nutná akumuláční nádoba
- ▶ Možnost řízení až 6 topných okruhů (HTO+6x TO+TUV)

Přímé napojení tepelného čerpadla do topného systému.

1-tepelné čerpadlo, 2-otopná soustava, 3-expanzní nádoba, 4-výstup TV

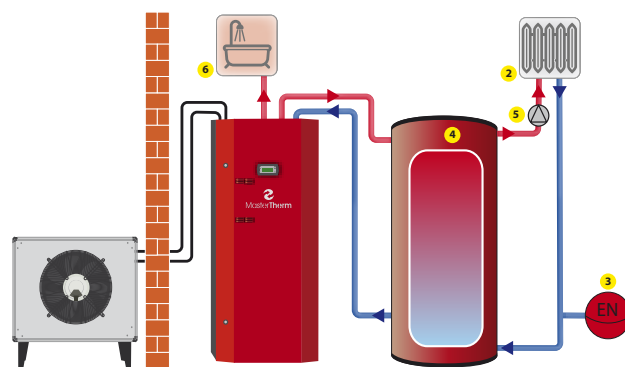
Tepelné čerpadlo (1) je zapojeno napřímo do otopné soustavy a zajišťuje průtok topné vody soustavou. Teplota topné vody je regulována v závislosti na venkovní teplotě a na teplotě vytápěného (chlazeného) prostoru v referenční místnosti. Při požadavku na ohřev TV dochází ke krátkodobému přerušení vytápění a k intenzivnímu dohřátí integrovaného zásobníku TV přes tepelný výměník. Následně se systém vrací do režimu vytápění. Při tomto schématu zapojení je omezena možnost dodatečné regulace otopného systému snižováním průtoku topné vody (zónové ventily, termostatické hlavice). Pro přesné řízení teploty interiéru lze využít regulaci tepelného čerpadla.



Zapojení s akumuláční nádobou topné vody.

1-tepelné čerpadlo, 2-otopná soustava, 3-expanzní nádoba, 4-výstup TV, 5-akumuláční zásobník, 6-OČ vytápění

Schéma je vhodné v objektech s malou tepelnou kapacitou otopné soustavy a tam, kde je použita místní regulace vytápění omezením průtoku topné vody (např. systém s radiátory osazenými termostatickými hlavice). Tepelné čerpadlo (1) je zapojeno do otopné soustavy prostřednictvím akumuláční nádoby, která plní funkci akumulace tepla a termohydraulického rozdělovače. Průtok topné vody otopnou soustavou je zajištěn oběhovým čerpadlem (6). Teplota topné vody je regulována v závislosti na venkovní teplotě a na teplotě vytápěného (chlazeného) prostoru v referenční místnosti. Při požadavku na ohřev TV dochází ke krátkodobému přerušení vytápění a k intenzivnímu dohřátí integrovaného zásobníku TV přes tepelný výměník. Následně se systém vrací do režimu vytápění. Schéma je také vhodné pro kombinaci tepelného čerpadla s dalšími zdroji tepla (např. s krbovou vložkou).





MasterTherm
TEPELNÁ ČERPADLA

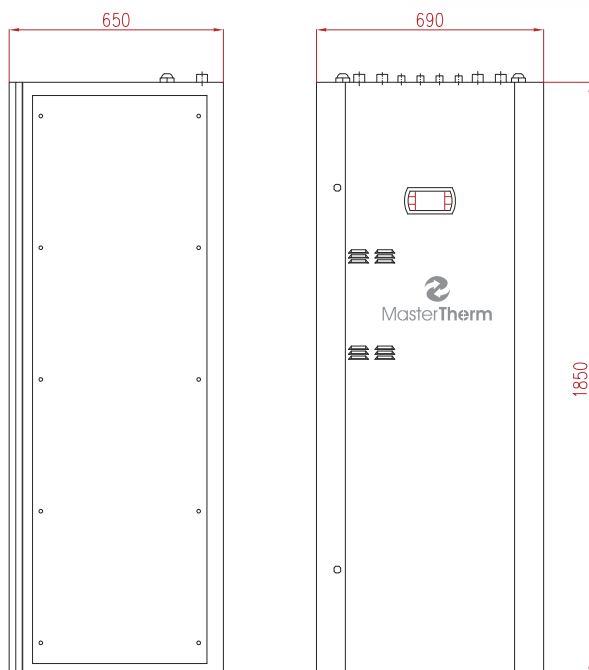
Sezónní energetická účinnost vytápění - středně teplotní provoz 55°C				el. jistič ⁽²⁾	kompresor	rozměry v x š x h (mm)	hmotnost (kg)	povinné kontroly těsnosti dle EP 517/2014	objednáací číslo	cena v Kč bez DPH
výkon (kW) ⁽³⁾	SCOP	ηs %	třída							
4	3,22	126	A++	16A"B"	1x230V	1850x690x650	260	ne	1BA22ISC-1	199 900,-
6,3	3,24	126	A++	20A"B"	1x230V	1850x690x650	265	ne	1BA26ISC-1	205 900,-
						1040x820x530	50			v ceně



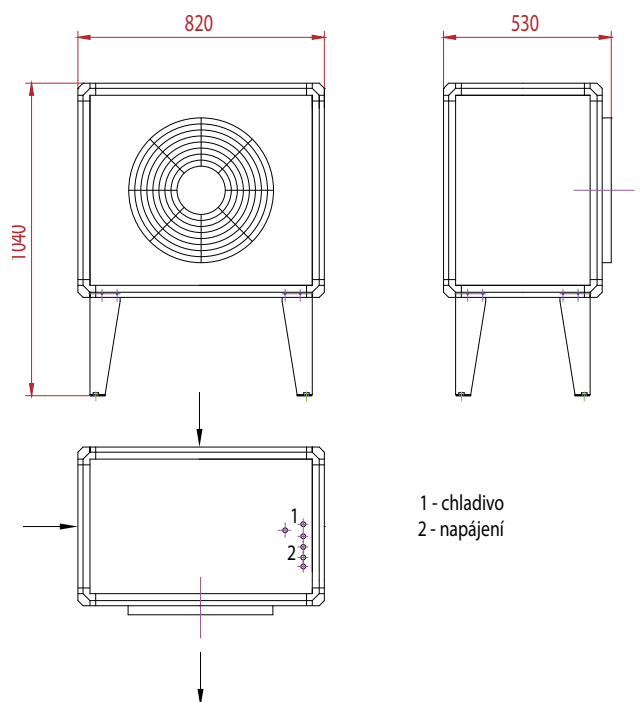
Řízení topných okruhů	Regulace PLUS
Hlavní topný okruh	ano
Vedlejší topný okruh	nezávisle dva vč. směšování
Teplota prostoru	ve dvou zónách
Teplá voda TUV	ano
Volitelně	až šest topných okruhů



Vnitřní jednotka:



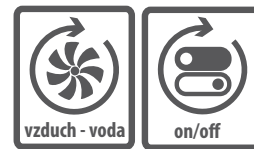
Vnější jednotka:



1 - chladivo
2 - napájení

EasyMaster

nová
zelená
úsporám
kotlíková dotace



model	A7W35 ¹⁾		A2W35		Sezónní energetická účinnost vytápění - nízkoteplotní provoz 35°C				Sezónní energetická účinnost vytápění - středněteplotní provoz 55°C			
	výkon (kW)	COP	výkon (kW)	COP	výkon (kW) ³⁾	SCOP	ηs %	třída	výkon (kW) ³⁾	SCOP	ηs %	třída
EasyMaster-26Z	10,6	4,2	8,1	3,2	11	3,62	142	A+	10	2,84	111	A+
EasyMaster-30Z	12,2	4,3	9,4	3,3	12	3,67	144	A+	12	2,88	112	A+
EasyMaster-37Z	15,4	4,5	11,8	3,5	16	3,74	147	A+	15	3,00	117	A+
vnější jednotka												
EasyMaster-60Z	24,6	4,1	18,8	3,2	25	3,56	140	A+	24	2,86	111	A+
EasyMaster-75Z	30,8	4,0	23,2	3,2	31	3,61	141	A+	30	2,92	114	A+
vnější jednotka												

¹⁾ Výkonové údaje dle ČSN EN 14 511. A7W35 - vzduch 7°C, voda 35°C

²⁾ Doporučená hodnota el. jistiění 3x400V, vč. pomocného integrovaného elektrokotle pro modely 26-45Z, pro typy 60Z a 75Z bez elektrokotle

³⁾ Návrhový výkon při venkovní teplotě -10°C dle ČSN EN 14 825.

Volitelná výbava	objednávací číslo	cena v Kč bez DPH
Záruka 7 let (jen v kombinaci s 10INT)	107Z	2 900,-
Modul pro připojení k internetu	10INT	6 900,-
Režim chlazení reverzací	10CH	5 200,-
Prostorový terminál pAD s čidlem teploty	10PAD	2 900,-
Prostorový terminál pADh s čidly teploty+vlhkosti	10PADH	4 300,-
Desuperheater pro vysoce účinný ohřev TUV	10DESUP	8 500,-
Sledovač fází	10SF	1 300,-
Softstart pro měkký rozběh kompresoru	10SS	6 800,-
Ext. elektrokotel 7,5+7,5 kW (pro modely 60Z a 75Z)	10ETA1M15	22 900,-
Ext. elektrokotel 12+18 kW (pro modely 60Z a 75Z)	10ETA1M30	25 900,-
Rozšiřující modul k regulaci PLUS	10EK	6 700,-
Barva na přání dle RAL	10CO	4 500,-
Vnější jednotka na nožičkách nebo na konzoli		v ceně
Vnější jednotka, barva stříbrná, červená, zelená		v ceně
Vnitřní jednotka, barva stříbrná, červená		v ceně
RAL 7035	RAL 3020	RAL 6013

Základní výbava

- ✓ Integrovaný osmiřádkový ovládací displej pGD
- ✓ Elektronicky řízený expanzní ventil
- ✓ Ekvitermní systém MaR
- ✓ Nové ultra-tiché ventilátory s plynulou regulací otáček
- ✓ Vestavěné oběhové čerpadlo s regulací otáček
- ✓ Vestavěný elektro-kotel (pro modely 26Z až 37Z)
- ✓ Hlavní vypínač přívodu napájení

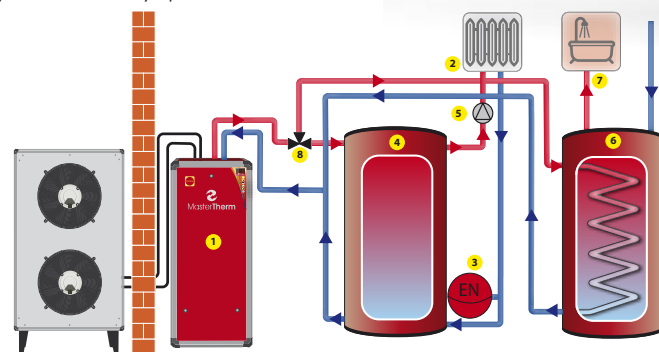
Vlastnosti

- ▶ Dělená konstrukce (split)
- ▶ Použití pro topení i chlazení
- ▶ Teplota topné vody až 55°C
- ▶ Rozsah venkovních teplot od +35°C do -20°C
- ▶ Velmi snadná montáž, tichý provoz
- ▶ Možnost řízení až 6 topných okruhů (HTO+6x TO+TUV)

Zapojení s akumulací topné vody a přepínací způsob ohřevu TV.

1-teplotné čerpadlo, 2-otopná soustava, 3-expanzní nádoba, 4-akumulační nádoba, 5-OČ topného systému, 6-nepřímotopný akumulční zásobník TV, 7-výstup TV, 8-3cestný ventil

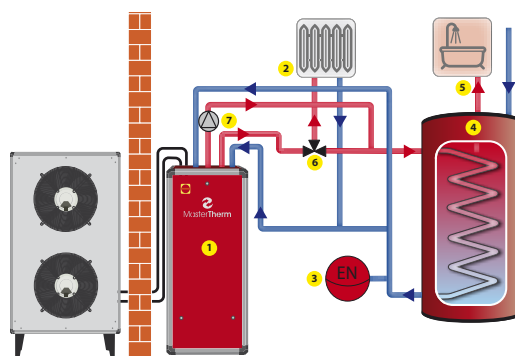
Tepelné čerpadlo (1) je zapojené do otopné soustavy prostřednictvím akumulční nádoby (4), která plní funkci akumulace tepla a termohydraulického rozdělovače. Teplota topné vody se mění v závislosti na venkovní teplotě. Průtok topné vody otopnou soustavou zajišťuje oběhové čerpadlo (5). Při požadavku na ohřev TV dochází k přerušení vytápění a přepnutí 3cestného ventilu (8). Zvýšením výstupní teploty topné vody z tepelného čerpadla dojde k ohřevu zásobníku TV (6). Po ukončení ohřevu se vrací celý systém do režimu vytápění.



Přímé napojení tepelného čerpadla do topného systému a přepínací způsob ohřevu TV.

1-teplotné čerpadlo, 2-otopná soustava, 3-expanzní nádoba, 4-nepřímotopný akumulční zásobník TV, 5-výstup TV, 6-3cestný ventil, 7- OČ desuperheateru

Tepelné čerpadlo (1) je přímo zapojené do otopné soustavy. Teplota topné vody se mění v závislosti na venkovní teplotě. Při požadavku na ohřev TV dochází k přerušení vytápění a přepnutí 3cestného ventilu (6). Zvýšením výstupní teploty topné vody z tepelného čerpadla dojde k ohřevu zásobníku TV (4). Po ukončení ohřevu se vrací celý systém do režimu vytápění. Desuperheater (volitelná výbava) je speciální výměník, který na výstupu běžícího kompresoru odebírá vysokoteplotní energii. Pomocí samostatného hydraulického okruhu a OČ (7) je tato energie využita pro vysoce účinný ohřev TV. Schéma je vhodné zejména pro podlahové vytápění, výjimečně také pro soustavy s dostatečně velkým množstvím topné vody. Možnost místní regulace topné soustavy (řízení průtoku topné vody topnou soustavou) je omezena.





MasterTherm

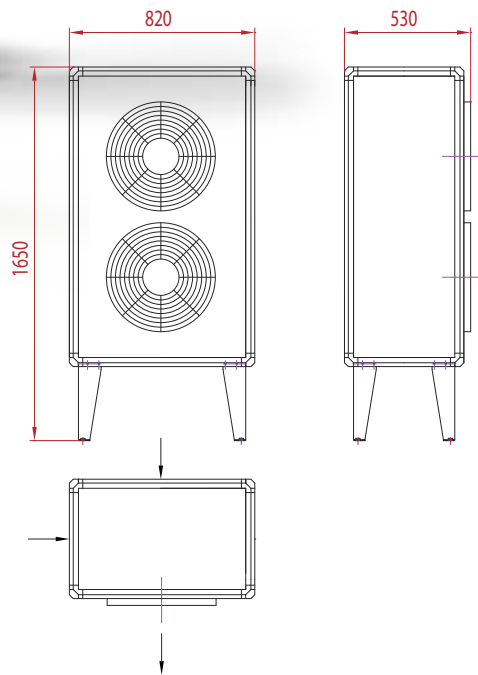
TEPELNÁ ČERPADLA

el. jistič ²⁾	kompresor	rozměry v x š x h (mm)	hmotnost (kg)	povinné kontroly těsnosti dle EP 517/2014	objednací číslo	cena v Kč bez DPH
20 A"B"	3x400 V	1200x526x716	160	ne	1EM26Z-1	178 900,-
20 A"B"	3x400 V	1200x526x716	160	ne	1EM30Z-1	183 900,-
25 A"B"	3x400 V	1200x526x716	170	ne	1EM37Z-1	194 900,-
		1650x820x530	70			v ceně
25 A"C"	3x400 V	1200x526x716	200	ano	1EM60Z-1	282 900,-
25 A"C"	3x400 V	1200x526x716	200	ano	1EM75Z-1	296 900,-
		1650x1015x820	80			v ceně

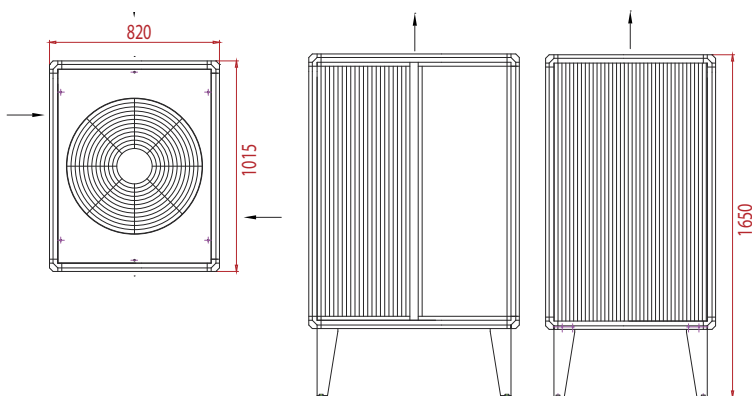
Řízení topných okruhů	Regulace PLUS
Hlavní topný okruh	ano
Vedlejší topný okruh	nezávisle dva vč. směřování
Teplota prostoru	ve dvou zónách
Teplá voda TUV	ano
Volitelně	až šest topných okruhů



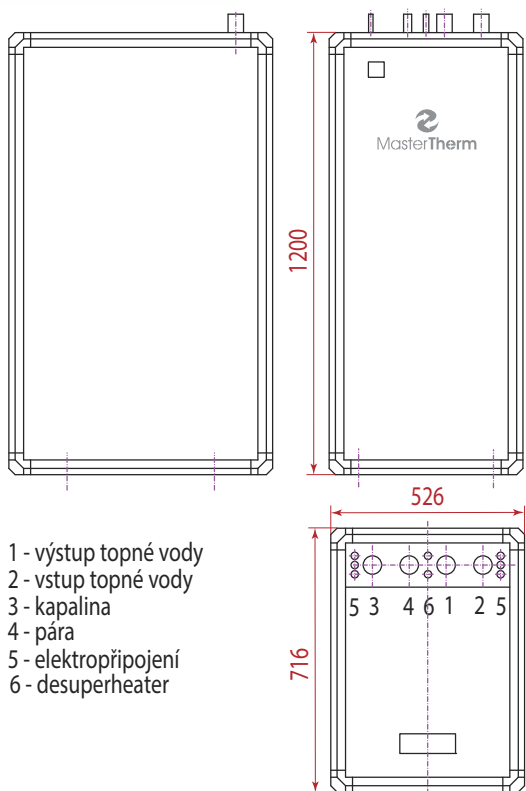
Vnější jednotka modelů 26Z až 37Z:



Vnější jednotka modelů 60Z a 75Z:



Vnitřní jednotka:

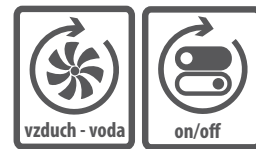


- 1 - výstup topné vody
- 2 - vstup topné vody
- 3 - kapalina
- 4 - pára
- 5 - elektropřipojení
- 6 - desuperheater

AirMaster

nová
zelená
úsporám

kotlíková dotace



model	A7W35 ¹⁾		A2W35		Sezónní energetická účinnost vytápění - nízko teplotní provoz 35°C				Sezónní energetická účinnost vytápění - středně teplotní provoz 55°C			
	výkon (kW)	COP	výkon (kW)	COP	výkon (kW) ³⁾	SCOP	ηs %	třída	výkon (kW) ³⁾	SCOP	ηs %	třída
AirMaster_3015Z	6,8	4,4	5,1	3,4	6	3,60	141	A+	6	2,90	113	A+
AirMaster_3021Z	8,7	4,5	6,5	3,5	8	3,73	146	A+	8	3,00	117	A+
vnější jednotka												
AirMaster_3030Z	12,3	4,5	9,2	3,5	12	3,87	152	A++	12	3,08	120	A+
AirMaster_3038Z	15,0	4,5	10,9	3,5	15	3,90	153	A++	15	3,10	121	A+
AirMaster_3045Z	17,9	4,6	12,7	3,5	18	3,93	154	A++	17	3,13	122	A+
vnější jednotka												
AirMaster_3060.2Z	24,5	4,5	18,3	3,5	24	3,87	152	A++	24	3,08	120	A+
AirMaster_3076.2Z	30,0	4,5	21,0	3,4	30	3,90	153	A++	30	3,10	121	A+
AirMaster_3090.2Z	35,7	4,6	25,3	3,5	36	3,93	154	A++	34	3,13	122	A+
2x vnější jednotka												

¹⁾ Výkonové údaje dle ČSN EN 14 511. A7W35 - vzduch 7°C, voda 35°C

²⁾ Doporučená hodnota el. ijištění 3x400V, vč. pomocného integrovaného elektrokotle

³⁾ Návrhový výkon při venkovní teplotě -10°C dle ČSN EN 14 825.

Volitelná výbava	objednávací číslo	cena v Kč bez DPH
Záruka 7 let (jen v kombinaci s 10INT)	107Z	2 900,-
Modul pro připojení k internetu	10INT	6 900,-
Režim chlazení reverzací	10CH	5 200,-
Prostorový terminál pAD s čidlem teploty	10PAD	2 900,-
Prostorový terminál pADh s čidly teploty+vlhkosti	10PADH	4 300,-
Desuperheater pro vysoce účinný ohřev TUV	10DESUP	8 500,-
Sledovač fází	10SF	1 300,-
Softstart pro měkký rozběh kompresoru	10SS	6 800,-
Rozšiřující modul k regulaci PLUS	10EK	6 700,-
Barva na přání dle RAL	10CO	4 500,-
Vnější jednotka na nožičkách nebo na konzoli		v ceně
Vnější jednotka, barva stříbrná, červená, zelená		v ceně
Vnitřní jednotka, barva stříbrná, červená		v ceně
RAL 7035	RAL 3020	RAL 6013

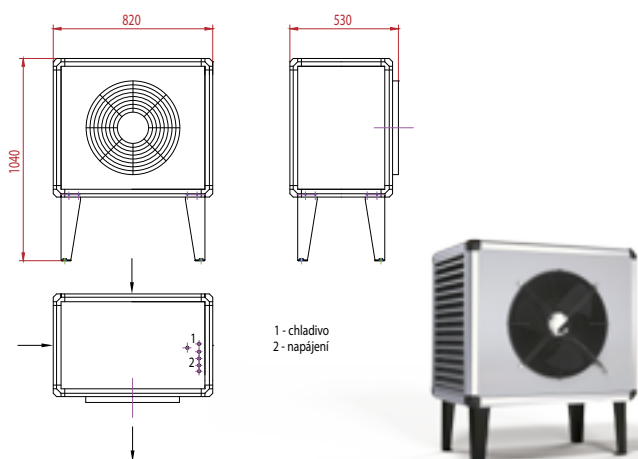
Základní výbava

- ✓ Integrovaný osmiřádkový ovládací displej pGD
- ✓ Elektronicky řízený expanzní ventil
- ✓ Ekvitermní systém MaR
- ✓ Vestavěný elektro-kotel a oběhové čerpadlo s regulací otáček
- ✓ Nové ultra-tiché ventilátory s plynulou regulací otáček
- ✓ Hlavní vypínač přívodu napájení

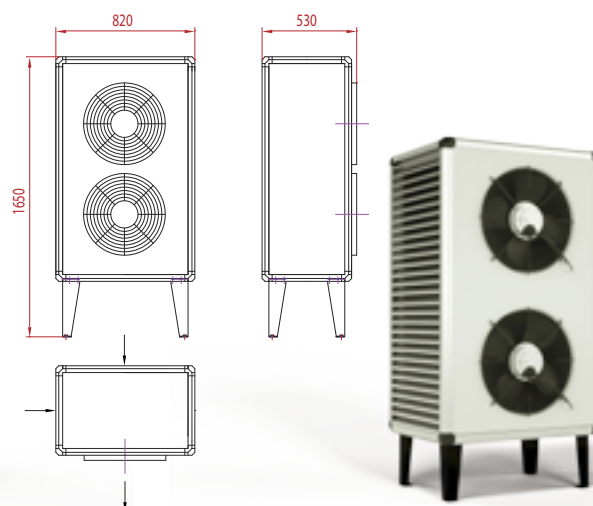
Vlastnosti

- ▶ Dělená konstrukce (split)
- ▶ Použití pro topení i chlazení
- ▶ Teplota topné vody až 60°C
- ▶ Rozsah venkovních teplot od +35°C do -20°C
- ▶ Velmi snadná montáž, tichý provoz
- ▶ Odolný spirální (scroll) kompresor Copeland ZH
- ▶ Možnost řízení až 6 topných okruhů (HTO+6x TO+TUV)

Vnější jednotka modelů 3015 a 3021:



Vnější jednotka modelů 3030 až 3090:





MasterTherm

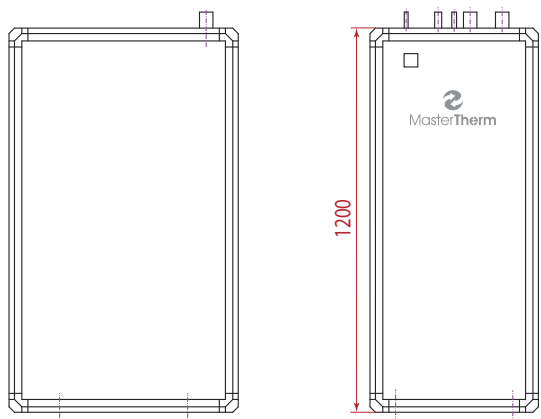
TEPELNÁ ČERPADLA

el. jistič ²⁾	kompresor	rozměry v x š x h (mm)	hmotnost (kg)	povinné kontroly těsnosti dle EP 517/2014	objednací číslo	cena v Kč bez DPH
16A"B"	3x400 V	1200x526x716	160	ne	1AM3015Z-1	173 900,-
16A"B"	3x400 V	1200x526x716	160	ne	1AM3021Z-1	178 900,-
		1040x820x530	50			v ceně
20A"B"	3x400 V	1200x526x716	165	ne	1AM3030Z-1	194 900,-
25A"B"	3x400 V	1200x526x716	170	ne	1AM3038Z-1	204 900,-
25A"B"	3x400 V	1200x526x716	175	ne	1AM3045Z-1	214 900,-
		1650x820x530	70			v ceně
40A"B"	3x400 V	1200x1012x716	350	ne	1AM3060.2Z-1	385 900,-
50A"B"	3x400 V	1200x1012x716	360	ne	1AM3076.2Z-1	404 900,-
50A"B"	3x400 V	1200x1012x716	370	ne	1AM3090.2Z-1	424 900,-
		1650x820x530	2x 70			v ceně

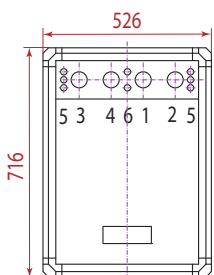


Řízení topných okruhů	Regulace PLUS
Hlavní topný okruh	ano
Vedlejší topný okruh	nezávisle dva vč. směšování
Teplota prostoru	ve dvou zónách
Teplá voda TUV	ano
Volitelně	až šest topných okruhů

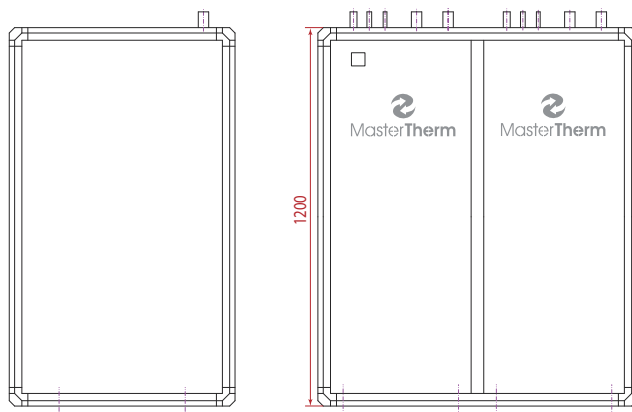
Vnitřní jednotka modelů 3015Z až 3045Z:



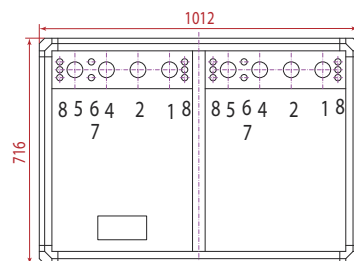
- 1 - výstup topné vody
- 2 - vstup topné vody
- 3 - kapalina
- 4 - pára
- 5 - elektropřipojení
- 6 - desuperheater



Vnitřní jednotka modelů 3060.2Z až 3090.2Z:



- 1 - vstup teplé vody
- 2 - výstup teplé vody
- 4 - kapalina
- 5 - pára
- 6, 7 - desuperheater
- 8 - elektropřipojení



AquaMaster

nová
zelená
úsporám

kotlíková dotace



model	B0W35 ¹⁾		W10W35		Sezónní energetická účinnost vytápění - nízká teplotní provoz 35°C				Sezónní energetická účinnost vytápění - středně teplotní provoz 55°C			
	výkon (kW)	COP	výkon (kW)	COP	výkon (kW) ³⁾	SCOP	ηs %	třída	výkon (kW) ³⁾	SCOP	ηs %	třída
AquaMaster_22Z	7,8	4,5	10,4	5,9	8	4,50	172	A++	7	3,17	117	A+
AquaMaster_26Z	10,1	4,4	13,3	5,7	10	4,34	166	A++	9	3,11	116	A+
AquaMaster_30Z	11,4	4,4	14,9	5,5	11	4,29	164	A++	11	3,10	116	A+
AquaMaster_37Z	14,1	4,3	18,4	5,4	14	4,46	170	A++	13	3,16	118	A+
AquaMaster_45Z	17,2	4,4	22,5	5,5	17	4,61	176	A++(+)	16	3,19	120	A+
AquaMaster_50Z	18,5	4,3	24,1	5,4	18	4,42	169	A++	18	3,37	127	A++
AquaMaster_60Z	23,1	4,2	31,2	5,4	23	4,27	163	A++	22	3,14	118	A+
AquaMaster_75Z	28,2	4,1	37,7	5,2	28	4,25	162	A++	26	3,11	116	A+
AquaMaster_90Z	33,2	4,3	45,0	5,4	33	4,42	169	A++	30	3,10	116	A+
AquaMaster_120.2Z	46,8	4,2	64,6	5,6	47	4,51	172	A++	43	3,22	121	A+
AquaMaster_150.2Z	57,7	4,2	79,3	5,6	57	4,38	167	A++	52	3,19	119	A+
AquaMaster_180.2Z	64,4	4,1	90,9	5,5	64	4,50	172	A++	61	3,35	126	A++

¹⁾ Výkonové údaje dle ČSN EN 14 511. B0W35 - nemrzoucí směs 0°C, voda 35°C.

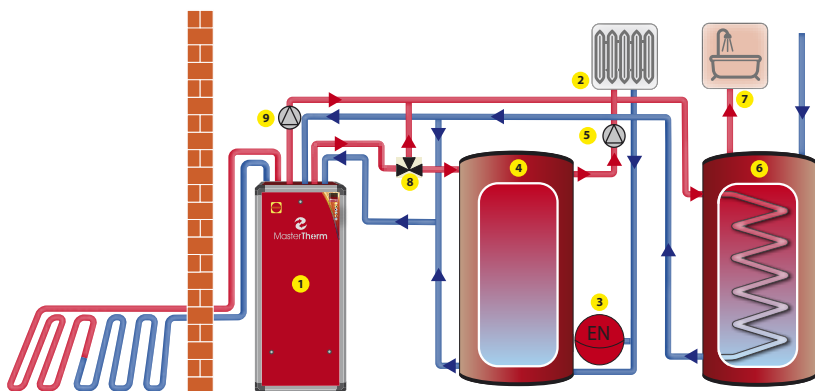
²⁾ Doporučená hodnota el. jistiění 3x 400 V v základní výbavě, bez pomocného elektrokotle

³⁾ Návrhový výkon při venkovní teplotě -10°C dle ČSN EN 14 825. | A++(+)- splňuje třídu účinnosti A+++ platnou od roku 2019

Volitelná výbava	objednávací číslo	cena v Kč bez DPH
Záruka 7 let (jen v kombinaci s 10INT)	107Z	2 900,-
Modul pro připojení k internetu	10INT	6 900,-
Režim chlazení reverzací	10CH	17 900,-
Modul pasivního chlazení (pro modely: 22Z-37Z)	10PC	21 900,-
Prostorový terminál pAD s čidlem teploty	10PAD	2 900,-
Prostorový terminál pADh s čidly teploty+vlhkosti	10PADH	4 300,-
Desuperheater pro vysoce účinný ohřev TUV	10DESUP	8 500,-
Sledovač fází	10SF	1 300,-
Softstart pro měkký rozběh kompresoru	10SS	6 800,-
Elektrokotel 4,5 kW / 6,0 kW / 7,5 kW	10EKOT	8 800,-
Rozšiřující modul k regulaci PLUS	10EK	6 700,-
Vysokoteplotní provedení s chladivem R134a	10134a	v ceně
Provedení voda-voda s koaxiálním výměníkem	10AQWW	v ceně
Barva v ceně - stříbrná, červená		v ceně

RAL 7035

RAL 3020



Základní výbava

- ✓ Integrovaný osmiřádkový ovládací displej pGD
- ✓ Elektronicky řízený expanzní ventil
- ✓ Ekvitermní systém MaR
- ✓ Vestavěná oběhová čerpadla s regulací otáček
- ✓ Hlavní vypínač přívodu napájení

Vlastnosti

- ▶ Použití pro topení i chlazení
- ▶ Teplota topné vody až 60 °C
- ▶ Tichý provoz
- ▶ Možnost řízení až 6 topných okruhů (HTO+6x TO+TUV)

Zapojení s akumulací topné vody a přepínací způsob ohřevu TV.

1-teplotné čerpadlo, 2-otopná soustava, 3-expanzní nádoba, 4-akumulací nádoba, 5-OČ topného systému, 6-nepřímotopný akumulací zásobník TV, 7-výstup TV, 8-3cestný ventil, 9-OČ desuperheateru

Tepelné čerpadlo (1) je zapojené do otopné soustavy prostřednictvím akumulací nádoby (4), která plní funkci akumulace tepla a termohydraulického rozdělovače. Teplota topné vody se mění v závislosti na venkovní teplotě. Průtok topné vody otopnou soustavou zajišťuje oběhové čerpadlo (5). Při požadavku na ohřev TV dochází k přerušení vytápění a přepnutí 3cestného ventilu (8). Zvýšením výstupní teploty topné vody z tepelného čerpadla dojde k ohřevu zásobníku TV (6). Po ukončení ohřevu se vrací celý systém do režimu vytápění. Desuperheater (volitelná výbava) je speciální výměník, který na výstupu běžícího kompresoru odeberá vysokoteplotní energii. Pomocí samostatného hydraulického okruhu a OČ (9) je tato energie využita pro vysoce účinný ohřev TV.



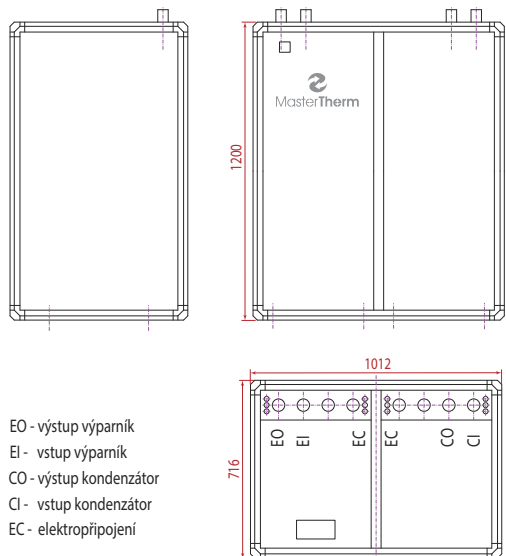
MasterTherm
TEPELNÁ ČERPADLA

el. jistič ²⁾	kompresor	hmotnost (kg)	povinné kontroly těsnosti dle EP 517/2014	objednáací číslo	cena v Kč bez DPH	cena v Kč bez DPH	cena v Kč bez DPH
				Regulace STANDARD	Regulace PLUS		
3x 9A"C"	3x400V	140	ne	1AQ22Z-0	124 900,-	1AQ22Z-1	132 900,-
3x 13A"C"	3x400V	160	ne	1AQ26Z-0	130 900,-	1AQ26Z-1	138 900,-
3x 13A"C"	3x400V	165	ne	1AQ30Z-0	138 900,-	1AQ30Z-1	146 900,-
3x 16A"C"	3x400V	180	ne	1AQ37Z-0	147 900,-	1AQ37Z-1	155 900,-
3x 16A"C"	3x400V	190	ne	1AQ45Z-0	155 900,-	1AQ45Z-1	163 900,-
3x 20A"C"	3x400V	200	ne	-	-	1AQ50Z-1	172 900,-
3x 25A"C"	3x400V	245	ne	-	-	1AQ60Z-1	190 900,-
3x 25A"C"	3x400V	255	ne	-	-	1AQ75Z-1	201 900,-
3x 32A"C"	3x400V	275	ne	-	-	1AQ90Z-1	217 900,-
3x 50A"C"	3x400V	420	ano	-	-	1AQ120.2Z-1	368 900,-
3x 50A"C"	3x400V	420	ano	-	-	1AQ150.2Z-1	397 900,-
3x 64A"C"	3x400V	420	ano	-	-	1AQ180.2Z-1	428 900,-

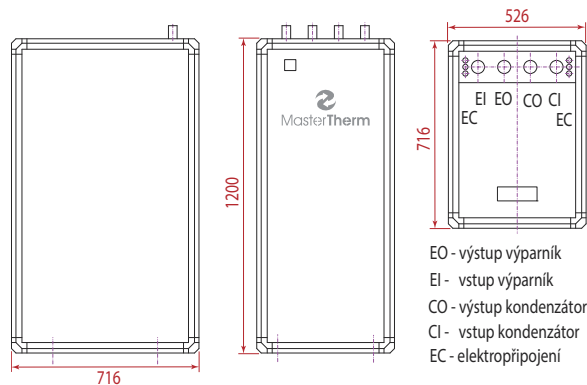


Řízení topných okruhů	Regulace STANDARD	Regulace PLUS
Určeno pro:	jednookruhové otopné soustavy	víceokruhové otopné soustavy
Hlavní topný okruh	ano	ano
Vedlejší topný okruh	-	nezávisle dva vč. směšování
Teplota prostoru	v jedné zóně	ve dvou zónách
Teplá voda TUV	ano	ano
Volitelně	-	až šest topných okruhů

Rozměry a připojení modelů 120.2Z až 180.2Z:



Rozměry a připojení modelů 22Z až 90Z:



AquaMaster Inverter

nová
zelená
úsporám

kotlíková dotace



model	B0W35		B0W35 ¹⁾		W10W35		Sezónní energetická účinnost vytápění - nízko teplotní provoz 35°C			
	výkon kW	výkon kW	COP	výkon kW	COP	výkon kW ⁴⁾	SCOP	ηs %	třída	
AquaMaster Inverter-17I	1-5	2,95	4,3	3,79	5,51					
AquaMaster Inverter-22I	2-7	4,4	4,5	5,8	5,9	7	4,61	177	A++(+)	
AquaMaster Inverter-26I	3-9	7,6	4,5	10,2	6,0	9	4,83	185	A++(+)	
AquaMaster Inverter-30I	4-12	7,9	4,6	10,3	6,1	11	4,85	186	A++(+)	
AquaMaster Inverter-37I	5-15	10,5	4,7	14,2	6,3	15	5,00	193	A++(+)	
AquaMaster Inverter-45I	7-22	14,0	4,6	19,2	6,3	21	4,80	184	A++(+)	
AquaMaster Inverter-60I	7-35	20,2	4,7	26,6	6,2	33	5,02	193	A++(+)	
AquaMaster Inverter-90I	10-48	31,3 ³⁾	4,6	41,2 ³⁾	5,9	44	4,87	187	A++(+)	

¹⁾ Výkonové údaje dle ČSN EN 14 511, v souladu s požadavky EHPA pro přidělení značky kvality Q. B0W35 60 Hz - nemrznoucí směs 0°C, voda 35°C, frekvence kompresoru 60 Hz

²⁾ Doporučená hodnota el. jištění v základní výbavě, bez pomocného elektrokotle

³⁾ Údaj pro 90I při 90 Hz

⁴⁾ Návrhový výkon při venkovní teplotě -10°C dle ČSN EN 14 825.

A++(+)- splňuje třídu účinnosti A+++ platnou od roku 2019

Volitelná výbava	objednáací číslo	cena v Kč bez DPH
Záruka 7 let (jen v kombinaci s 10INT)	107Z	2 900,-
Modul pro připojení k internetu	10INT	6 900,-
Režim chlazení reverzací	10CH	17 900,-
Modul pasivního chlazení	10PC	21 900,-
Prostorový terminál pAD s čidlem teploty	10PAD	2 900,-
Prostorový terminál pADh s čidly teploty+vlhkosti	10PADH	4 300,-
Desuperheater pro vysoce účinný ohřev TUV	10DESUP	8 500,-
Elektrokotel 4,5 kW / 6,0 kW / 7,5 kW	10EKOT	8 800,-
Rozšiřující modul k regulaci PLUS	10EK	6 700,-
Vysokoteplotní provedení s chladivem R134a	10134a	v ceně
Provedení voda-voda s koaxiálním výměníkem	10AQWW	v ceně
Barva v ceně - stříbrná, červená		v ceně
RAL 7035		RAL 3020

Základní výbava

- ✓ Integrovaný osmiřádkový ovládací displej pGD
- ✓ Kompresor s plynulou regulací výkonu
- ✓ Ekvitermní systém MaR
- ✓ Elektronicky řízený expanzní ventil
- ✓ Hlavní vypínač přívodu napájení
- ✓ Vestavěná oběhová čerpadla s regulací otáček

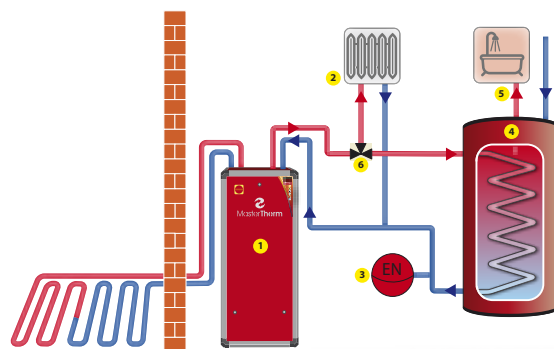
Vlastnosti

- ▶ Použití pro topení i chlazení
- ▶ Plynulá regulace topného výkonu
- ▶ Spojité řízení průtoku primárním okruhem
- ▶ Teplota topné vody až 60°C
- ▶ Provedení voda/voda na přání
- ▶ Tichý provoz, není nutná akumuláční nádoba
- ▶ Možnost řízení až 6 topných okruhů (HTO+6x TO+TUV)

Přímé napojení tepelného čerpadla do topného systému a přepínací způsob ohřevu TV.

1-tepelné čerpadlo 2-otopná soustava 3-expanzní nádoba 4-nepřímotopný akumuláční zásobník TV 5-výstup TV 6-3cestný ventil

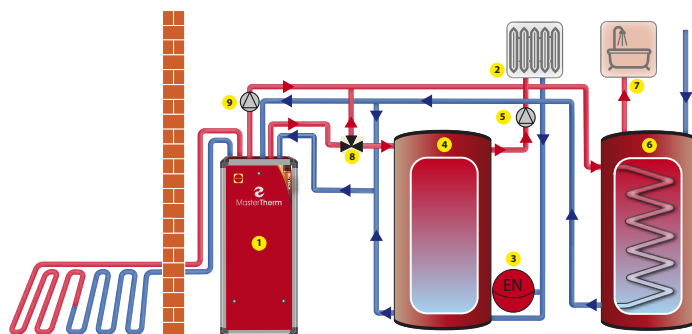
Tepelné čerpadlo (1) je přímo zapojené do otopné soustavy. Teplota topné vody se mění v závislosti na venkovní teplotě. Při požadavku na ohřev TV dochází k přerušení vytápění a přepnutí 3cestného ventilu (6). Zvýšením výstupní teploty topné vody z tepelného čerpadla dojde k ohřevu zásobníku TV (4). Po ukončení ohřevu se vrací celý systém do režimu vytápění. Schéma je vhodné zejména pro podlahové vytápění, výjimečně také pro soustavy s dostatečně velkým množstvím topné vody. Možnost místní regulace topné soustavy (řízení průtoku topné vody topnou soustavou) je omezena.



Zapojení s akumuláční nádobou topné vody a přepínací způsob ohřevu TV.

1-tepelné čerpadlo, 2-otopná soustava, 3-expanzní nádoba, 4-akumuláční nádoba, 5-OČ topného systému, 6-nepřímotopný akumuláční zásobník TV, 7-výstup TV, 8-3cestný ventil, 9-OČ desuperheateru

Tepelné čerpadlo (1) je zapojené do otopné soustavy prostřednictvím akumuláční nádoby (4), která plní funkci akumulace tepla a termohydraulického rozdělovače. Teplota topné vody se mění v závislosti na venkovní teplotě. Průtok topné vody otopnou soustavou zajišťuje oběhové čerpadlo (5). Při požadavku na ohřev TV dochází k přerušení vytápění a přepnutí 3cestného ventilu (8). Zvýšením výstupní teploty topné vody z tepelného čerpadla dojde k ohřevu zásobníku TV (6). Po ukončení ohřevu se vrací celý systém do režimu vytápění. Desuperheater (volitelná výbava) je speciální výměník, který na výstupu běžícího kompresoru odebírá vysokoteplotní energii. Pomocí samostatného hydraulického okruhu a OČ (9) je tato energie využita pro vysoce účinný ohřev TV.

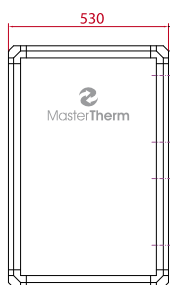
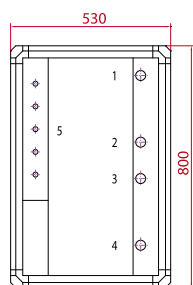




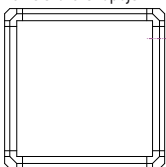
MasterTherm
TEPELNÁ ČERPADLA

Sezónní energetická účinnost vytápění - středně teplotní provoz 55°C				el. jistič ²⁾	kompresor	hmotnost (kg)	povinné kontroly těsnosti dle EP 517/2014	objednací číslo	cena v Kč bez DPH	objednací číslo	cena v Kč bez DPH
výkon kW ⁴⁾	SCOP	ηs %	třída					Regulace STANDARD	Regulace PLUS		
				1x 20 A"B"	1x 230 V	60		1AQ17I-0	127 900,-	1AQ17I-1	135 900,-
6	3,53	133	A++	1x 20 A"B"	1x 230 V	160	ne	1AQ22I-0	152 900,-	1AQ22I-1	160 900,-
9	3,74	141	A++	1x 20 A"B"	1x 230 V	160	ne	1AQ26I-0	165 900,-	1AQ26I-1	173 900,-
11	3,78	143	A++	1x 25 A"B"	1x 230 V	160	ne	1AQ30I-0	172 900,-	1AQ30I-1	180 900,-
14	3,94	149	A++	3x 20 A"B"	3x 400 V	165	ne	1AQ37I-0	183 900,-	1AQ37I-1	191 900,-
19	3,70	140	A++	3x 20 A"B"	3x 400 V	170	ne	1AQ45I-0	196 900,-	1AQ45I-1	204 900,-
33	3,97	151	A+++(+)	3x 32 A"B"	3x 400 V	180	ne	-	-	1AQ60I-1	272 900,-
43	3,87	147	A++	3x 40 A"B"	3x 400 V	200	ne	-	-	1AQ90I-1	327 900,-

Rozměry a připojení modelů 17I:



- 1 - výstup topné vody - 5/4"
- 2 - vstup topné vody - 5/4"
- 3 - výparník vstup - 5/4"
- 4 - výparník výstup - 5/4"
- 5 - elektrické zapojení



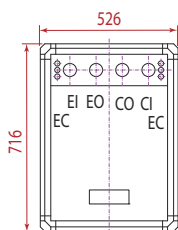
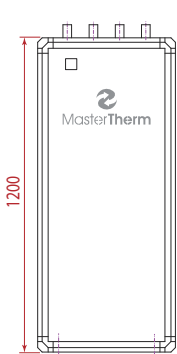
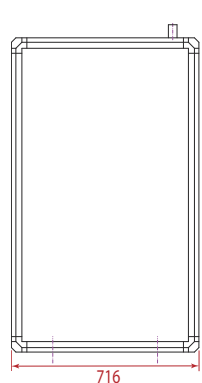
Řízení topných okruhů	Regulace STANDARD	Regulace PLUS
Určeno pro:	jednookruhové otopné soustavy	víceokruhové otopné soustavy
Hlavní topný okruh	ano	ano
Vedlejší topný okruh	-	nezávisle dva vč. směšování
Teplota prostoru	v jedné zóně	ve dvou zónách
Teplá voda TUV	ano	ano
Volitelně	-	až šest topných okruhů



Model 17I:

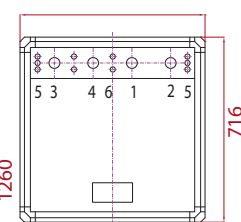
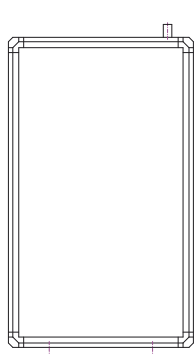


Rozměry a připojení modelů 22I až 60I:



- EO - výstup výparník
- EI - vstup výparník
- CO - výstup kondenzátor
- CI - vstup kondenzátor
- EC - elektrořipojení

Rozměry a připojení modelu 90I:



- 1 - výstup topné vody - 5/4"
- 2 - vstup topné vody - 5/4"
- 3 - výparník vstup - 5/4"
- 4 - výparník výstup - 5/4"
- 5 - elektrické zapojení
- 6 - desuperheater - 2x15mm

AquaMaster Inverter Combi

nová
zelená
úsporám

kotlíková dotace



model	B0W35	B0W35 ¹⁾		W10W35		Sezónní energetická účinnost vytápění - nízko teplotní provoz 35°C			
	výkon (kW)	výkon (kW)	COP	výkon (kW) ³⁾	COP	výkon (kW)	SCOP	ηs %	třída
AquaMaster Inverter 22IC	2-7	4,4	4,5	5,8	5,9	7	4,61	177	A++(+)
AquaMaster Inverter 26IC	3-9	7,6	4,5	10,2	6,0	9	4,63	185	A++(+)
AquaMaster Inverter 30IC	4-12	7,9	4,6	10,3	6,1	11	4,85	186	A++(+)
AquaMaster Inverter 37IC	5-15	10,5	4,7	14,2	6,3	15	5,00	193	A++(+)

¹⁾ Výkonové údaje dle ČSN EN 14 511, v souladu s požadavky EHPA pro přidělení značky kvality Q. B0W35 60Hz - nemrzoucí směs 0°C, voda 35°C, frekvence kompresoru 60Hz

²⁾ Doporučená hodnota el. jistiění 3x400V v základní výbavě vč. elektrokotle. Jednotky 22IC a 30 IC mohou být zapojeny také na síť 1x230V s jistiěním 40A"B"(22IC), resp. 50A"B"(30IC)

³⁾ Návrhový výkon při venkovní teplotě -10°C dle ČSN EN 14 825. A++(+)- splňuje třídu účinnosti A+++ platnou od roku 2019

Volitelná výbava	objednáací číslo	cena v Kč bez DPH
Záruka 7 let (jen v kombinaci s 10INT)	107Z	2 900,-
Modul pro připojení k internetu	10INT	6 900,-
Modul pasivního chlazení	10PC	21 900,-
Prostorový terminál pAD s čidlem teploty	10PAD	2 900,-
Prostorový terminál pADh s čidly teploty+vlhkosti	10PADH	4 300,-
Rozšiřující modul k regulaci PLUS	10EK	6 700,-
Barva v ceně - stříbrná, červená		v ceně
RAL 7035	RAL 3020	

Základní výbava

- ✓ Nerezový zásobník TUV 170 litrů s integrovaným solárním výměníkem
- ✓ Integrovaný osmiřádkový ovládací displej pGD
- ✓ Kompresor s plynulou regulací výkonu
- ✓ Ekvitermní systém MaR
- ✓ Elektronicky řízený expanzní ventil
- ✓ Vestavěný elektrokotel a oběhová čerpadla s regulací otáček
- ✓ Hlavní vypínač přívodu napájení

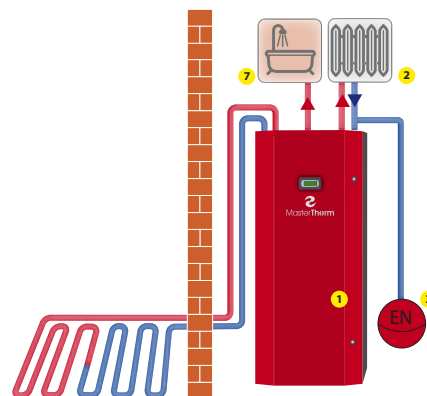
Vlastnosti

- ▶ Použití pro topení i chlazení
- ▶ Plynulá regulace topného výkonu
- ▶ Teplota topné vody až 60°C
- ▶ Topný systém na ploše 0,5 m²
- ▶ Tichý provoz
- ▶ Není nutná akumuláční nádoba
- ▶ Možnost řízení až 6 topných okruhů (HTO+6x TO+TUV)

Přímé napojení tepelného čerpadla do topného systému včetně ohřevu TV ve vestavěném nerezovém zásobníku.

1-tepelné čerpadlo, 2-otopná soustava, 3-expanzní nádoba, 7-výstup TV

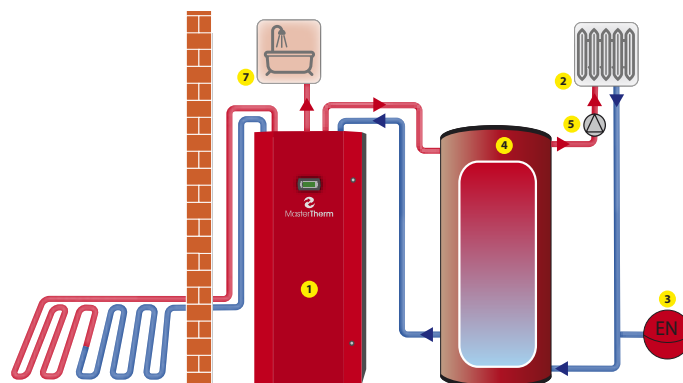
Tepelné čerpadlo (1) je přímo zapojené do otopné soustavy. Teplota topné vody se mění v závislosti na venkovní teplotě. Schéma je vhodné zejména pro podlahové vytápění, výjimečně také soustavy s dostatečně velkým množstvím topné vody. Možnost místní regulace topné soustavy (řízení průtoku topné vody topnou soustavou) je omezena.



Zapojení s akumuláční nádobou topné vody, včetně ohřevu TV ve vestavěném nerezovém zásobníku

1 tepelné čerpadlo, 2 otopná soustava, 3 expanzní nádoba, 4 akumuláční nádoba, 5 OČ topného systému, 7 výstup TV

Tepelné čerpadlo (1) je zapojené do otopné soustavy prostřednictvím akumuláční nádoby (4), která plní funkci akumulace tepla a termohydraulického rozdělovače. Teplota topné vody se mění v závislosti na venkovní teplotě. Průtok topné vody otopnou soustavou zajišťuje oběhové čerpadlo (5).



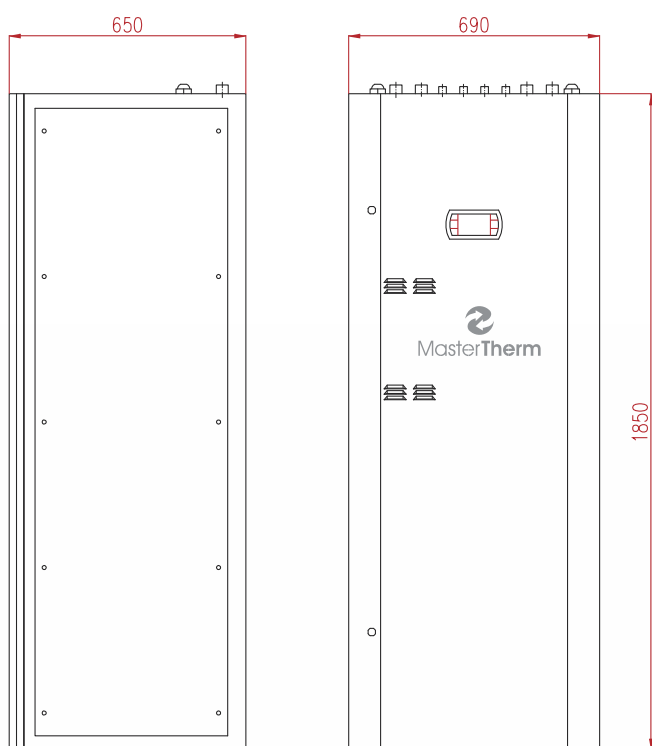


MasterTherm

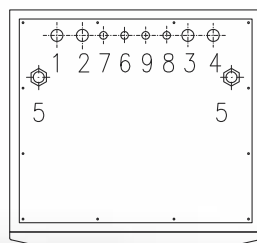
TEPELNÁ ČERPADLA

Sezónní energetická účinnost vytápění - středně teplotní provoz 55°C				el. jistič ²⁾	kompresor	hmotnost (kg)	povinné kontroly těsnosti dle EP 517/2014	objednací číslo	cena v Kč bez DPH	objednací číslo	cena v Kč bez DPH
výkon (kW) ³⁾	SCOP	ηs %	třída					Regulace STANDARD	Regulace PLUS		
6	3,53	133	A++	1x20 A"B"	1x 230 V	270	ne	1AQ22IC-0	191 900,-	1AQ22IC-1	199 900,-
9	3,74	141	A++	1x20 A"B"	1x 230 V	270	ne	1AQ26IC-0	196 900,-	1AQ26IC-1	204 900,-
11	3,78	143	A++	1x25 A"B"	1x 230 V	275	ne	1AQ30IC-0	202 900,-	1AQ30IC-1	210 900,-
14	3,94	149	A++	3x20 A"B"	3x 400 V	280	ne	1AQ37IC-0	212 900,-	1AQ37IC-1	220 900,-

Rozměry a připojení :



- 1 - voda / směs vstup
- 2 - voda / směs výstup
- 3 - výstup topné vody
- 4 - vstup topné vody
- 5 - elektropřipojení
- 6 - TV vstup
- 7 - TV výstup
- 8 - SK vstup
- 9 - SK výstup



Řízení topných okruhů	Regulace STANDARD	Regulace PLUS
Určeno pro:	jednokruhové otopné soustavy	víceokruhové otopné soustavy
Hlavní topný okruh	ano	ano
Vedlejší topný okruh	-	nezávisle dva vč. směšování
Teplota prostoru	v jedné zóně	ve dvou zónách
Teplá voda TUV	ano	ano
Volitelně	-	až šest topných okruhů



IndoorSplit

Modifikace na IndoorSplit

model	určeno pro tepelná čerpadla	objednáací číslo	cena v Kč bez DPH
IndoorSplit 18 kW (1 ks)	EasyMaster 26Z, 30Z, 37Z, AirMaster 3030M, 3038M, 3045M	102645VK	16 300,-
IndoorSplit 18 kW (2 ks)	AirMaster 3060.2M, 3076.2M a 3090.2M	102645VK	2x 16 300,-
IndoorSplit 31 kW (1 ks)	EasyMaster 60Z a 75Z	106075VK	34 700,-

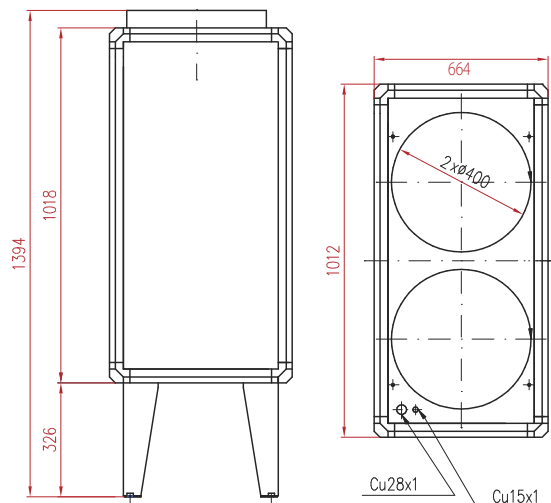
Volitelná výbava pro instalaci	objednáací číslo	cena v Kč bez DPH
Žaluzie na vnější stranu objektu na výtlak	PER 400 W	1 200,-
Žaluzie na vnější stranu objektu na sání	PRG 400 W	2 400,-
Potrubi s parozábranou 10 bm, Ø 406 mm	406.010	6 000,-
Kovová objímka k potrubí, 1 ks	OBJ400	200,-

Vlastnosti

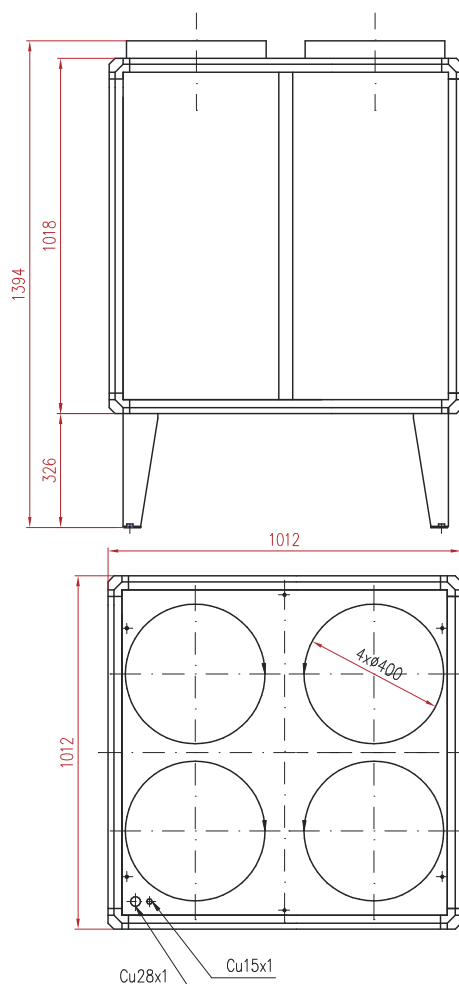
- ▶ Dělená konstrukce (split)
- ▶ Velmi snadná montáž, tichý provoz
- ▶ Pevný rám z eloxovaného hliníkového profilu
- ▶ Vzdálenost mezi jednotkami až 15 m
- ▶ Účelné využití prostoru ve stísněných strojvnách
- ▶ Nenarušuje vnější vzhled budovy
- ▶ Absolutní eliminace venkovního hluku



Rozměry výparnickové jednotky 2645IS



Rozměry výparnickové jednotky 6075IS



Tepelná čerpadla **země – voda**
voda – voda

AQ ZHX



SPECIÁLNÍ TEPELNÉ ČERPADLO PRO REKUPERACI TEPLA V PRŮMYSLU

Tepelné čerpadlo **AQ ZHX** se vyznačuje **specifickými vlastnostmi**, které ho předurčují pro instalace do **systémů zpětného získávání odpadního tepla** v průmyslových procesech. Výstupní teplota topné vody dosahuje **až 80 °C**, což rozšiřuje oblast využití a umožňuje pokrýt i vysokoteplotní aplikace. Navíc tepelné

čerpadlo AQ ZHX dokáže zužitkovat teplotu zdrojové vody nebo směsi **až do teploty 45 °C** díky vysoké vypařovací teplotě chladiva. Proto je dosahováno neobvykle příznivých hodnot topného faktoru COP, a to v teplotních intervalech, kde dosud nebylo možné tepelné čerpadlo použít.

model	BOW35 ¹⁾		W40W65		el. jistič ²⁾	kompresor	hmotnost (kg)	objednací číslo	cena v Kč bez DPH
	výkon (kW)	COP	výkon (kW)	COP					
AQ50ZHX	18,6	4,2	51,3	6,2	3x 25A	scroll 3x400V	230	1AQ50ZHX-1	326 900,-
AQ75ZHX	28,2	4,1	78,0	6,1	3x 40A	scroll 3x400V	400	1AQ75ZHX-1	414 900,-
AQ100.2ZHX	37,2	4,1	96,8	5,8	3x 50A	scroll 3x400V	400	1AQ100.2ZHX-1	569 900,-

¹⁾ Výkonové údaje dle ČSN EN 14 511. BOW35 - nemrznoucí směs 0 °C, voda 35 °C.

²⁾ Doporučená hodnota el. jistižení 3x 400 V v základní výbavě



MasterTherm
TEPELNÁ ČERPADLA

7 důvodů proč zvolit MasterTherm

24 let - Tradice od roku 1994

Největší český výrobce širokého sortimentu tepelných čerpadel. 10 tisíc prodaných tepelných čerpadel v tuzemsku i zahraničí. Vlastní konstrukce, vývoj a výroba.

Systémové řešení

Systém vytápění, nikoli samostatný zdroj tepla. Vše potřebné je v ceně zařízení, ve funkčním celku: jednoduchá a spolehlivá instalace. Účelná konstrukce: snadný servis a pohodlný přístup.

Inovace

Přední pozice v oblasti progresivní technologie elektronického vstřikování chladiva (EEV) a plynulé regulace výkonu kompresoru. Moderní řízení topných okruhů a regulace teploty ve vytápěném/chlazeném prostoru.

Export

Dvě třetiny prodeje je realizováno v zahraničí: Velká Británie, Holandsko, Belgie, Německo, Švýcarsko, Dánsko, Polsko, Slovensko aj.

Ocenění a certifikáty

Odborníky nejčastěji oceňovaná tepelná čerpadla na tuzemském trhu. 18 významných cen na mezinárodních výstavách. Certifikát řízení jakosti, certifikáty autorizované zkušebny SZÚ Brno, certifikát BBA Spojeného království a další.

Servis a záruka

Vlastní síť profesionálně školených servisních techniků. Garance servisní dostupnosti na celém území ČR. Zázemí tuzemské výroby: okamžitá dostupnost náhradních dílů. Prodloužená záruční lhůta v délce 7 roků s neomezeným krytím.

Dotace

Tepelná čerpadla Master Therm jsou registrována v seznamu SVT pro dotační tituly Nová zelená úsporám a Kotlíková dotace s možností výše dotace až 127 500,- Kč na instalaci tepelného čerpadla do rodinného domu.

Ovládání přes internet

Výhody nového internetového připojení:

- Extrémně **snadné připojení** tepelného čerpadla k internetu
- **Pohodlné ovládání** tep. čerpadla a všech topných okruhů vč. TUV
- **Přístup odkudkoli** pomocí webového rozhraní
- On-line **automatický monitoring** - hlášení chybových stavů
- Ovládání pomocí **aplikace z PC, tabletů a chytrých telefonů**
- **Žádné pravidelné poplatky** za statickou IP adresu
- **Žádné nastavování routeru** a vnitřní sítě



Ovládání z chytrého telefonu nebo tabletu můžete vyzkoušet již nyní.
Applikace stahujte z App Store nebo Google play (Android Market).

Po instalaci aplikace zadejte následující údaje v záložce připojení.
Jméno: demo | Heslo: mt-demo



MasterTherm
TEPELNÁ ČERPADLA

Předváděcí středisko:

Master Therm tepelná čerpadla s.r.o.
Okrajová 187, 253 01 Chýně, Praha západ
Tel.: +420 311 516 567, Zelená linka: 800 444 000
info@mastertherm.cz, www.mastertherm.cz