



# MasterTherm

**TEPELNÁ ČERPADLA**

## Katalog a ceník

2019/2020

[www.mastertherm.cz](http://www.mastertherm.cz)



**BoxAir**

**BoxAir** Inverter

**BoxAir** Inverter Split

**BoxAir** Inverter Split Combi

**AquaMaster**

**AquaMaster** Inverter

**AquaMaster** Inverter Combi

**TČ pro velké objekty**

**AQZHX**



nová

zelená

úsporám

## Nová zelená úsporám:

Dne 22. října 2015 byl zahájen příjem žádostí pro 3. výzvu programu Nová zelená úsporám (NZÚ) pro rodinné domy. Ukončení příjmu žádostí 3. výzvy je předpokládáno po vyčerpání alokovaných prostředků nebo k datu 31.12.2021.

## Stručně oblasti podpory - struktura programu:

### Oblast podpory A: celkové snížení energetické náročnosti stávajících rodinných domů

Jde o dotace na zateplení obálky budovy - výměnu oken a dveří, zateplení obvodových stěn, střechy, stropu a podlahy. Podporována jsou dílčí i komplexní opatření. Dotace je poskytována dle rozsahu skutečně realizovaných opatření - tzn. podle velikosti ploch zateplovanych konstrukcí na obálce budovy, v závislosti na dosažené podoblasti podpory A.0 až A.3. Konkrétní výše podpory je závislá na dosažených energetických úsporách.

### Oblast podpory B: podpora výstavby RD s velmi nízkou energetickou náročností

Jedná se o podporu výstavby nových rodinných domů s měrnou roční spotřebou tepla na vytápění  $\leq 20 \text{ kWh/m}^2/\text{rok}$ . Výše podpory má podobu jednorázové fixní dotace a její výše je omezena nejvýše na 50 % řádně doložených způsobilých výdajů. Dotace je poskytnuta v max. výši 300 tis. Kč (oblast podpory B.1) nebo 450 tis. Kč (oblast podpory B.2) podle rozsahu použití obnovitelných zdrojů energie.

### Oblast podpory C: podpora efektivního využití zdrojů energie v RD

Je poskytnuta dotace na výměnu neekologického zdroje tepla (spalující například uhlí, koks, uhelné brikety) za efektivní ekologicky šetrné zdroje (kotel na biomasu, tepelné čerpadlo, plynový kondenzační kotel) nebo napojení na soustavu zásobování teplem s vyšším než 50% podílem OZE. Dále je podporována výměna elektrického vytápění za tepelné čerpadlo, instalace solárních termických a fotovoltaických systémů a systémů nuceného větrání s rekuperací odpadního vzduchu.

### Rozsah programu NZÚ ve vztahu k tepelným čerpadlům pro RD:

1. Podporováno je vždy pořízení tepelného čerpadla výměnou za původní neekologický zdroj vytápění na tuhá fosilní paliva nebo za původní elektrické vytápění používané jako hlavní zdroj tepla.
2. Žadatelé, kteří současně žádají o podporu v oblasti A (snížení energetické náročnosti RD), mohou žádat o dotaci v oblasti podpory C1:
  - 100 000 Kč na TČ země-voda nebo voda-voda
  - 75 000 Kč na TČ vzduch-voda
3. Žadatelé, kteří současně nerealizují snížení energetické náročnosti (oblast podpory A) mohou žádat o dotaci v oblasti podpory C2:
  - 80 000 Kč na země-voda nebo voda-voda
  - 60 000 Kč na vzduch-voda

Oblast podpory C2 se vztahuje na RD s měrnou spotřebou tepla na vytápění do  $150 \text{ kWh/m}^2/\text{rok}$

### Technické požadavky na TČ:

Tepelná čerpadla uváděná na trh musí splňovat podmínky Nařízení komise EU č. 813/2013, které definují požadavky na ekodesign ohřivačů pro vytápění vnitřních prostor a kombinovaných ohřivačů. Metodiku ověřování předepisuje EN 14 825. Výrobce nebo dodavatel tepelného čerpadla splnění podmínek deklaruje předepsaným způsobem, případně prokazuje platným certifikátem autorizované zkušebny. Tepelná čerpadla musí být zařazena do Seznamu výrobků a technologií SVT, který spravuje Státní fond životního prostředí.

## Kotlíková dotace:

### Ministerstvo životního prostředí spustilo od července

**2015 Kotlíkové dotace v rámci Operačního programu Životní prostředí. Dotace jsou poskytovány jednotlivými kraji, které rozhodují o konkrétní podobě dotace a vypisují jednotlivé výzvy. Celkově má být rozděleno 9 miliard Kč a trvání programu se očekává do vyčerpání zdrojů nebo do roku 2020.**

**kotlíková dotace**

### Pro koho je program určen:

Dotace se vztahuje na vlastníky rodinných domů s max. počtem 3 bytových jednotek, které jsou vytápěny teplovodním kotlem na tuhá paliva s ručním přikládáním. Dům musí mít vypracován průkaz energetické náročnosti a dosahovat minimálně klasifikační třídy "C" - úsporná. Průkaz energetické náročnosti je možné nahradit žádostí nebo Rozhodnutím o poskytnutí dotace z programu NZÚ prokazující realizaci snížení energetické náročnosti objektu, případně je nutné provést mikro energetická opatření na doporučení energetického specialisty.

### Na co je možné žádat:

Předmětem podpory je náhrada stávajícího nevyhovujícího zdroje kotlem na pevná paliva (dřevozplyňovací kotel, automatický kotel na pelety nebo na uhlí), tepelným čerpadlem, kondenzačním plynovým kotlem. Podporována je také instalace solárně-termických kolektorů jako doplněk k některému z výše uvedených zdrojů.

### Podpora se vztahuje na:

- tepelný zdroj včetně nákladů na jeho instalaci vč. souvisejících stavebních prací
- nová otopná soustava vč. souvisejících stavebních prací
- rekonstrukci otopné soustavy včetně nezbytné regulace a měření
- finančně nenáročná mikro opatření na snížení energetické náročnosti budovy (max. 20 tis. Kč)
- služby energetického specialisty, pořízení PENB
- projektovou dokumentaci

### Uznatelné náklady a výše dotace pro tepelná čerpadla:

- Maximální výše uznatelných nákladů je 150 000,- Kč.
- Dotace pro tepelná čerpadla je stanovena na 80 % uznatelných nákladů - až 120 000,- Kč
- Ve vybraných regionech je zvýšena na 85 % uznatelných nákladů - až 127 500,- Kč

### Technické požadavky na TČ:

Tepelná čerpadla uváděná na trh musí splňovat podmínky Nařízení komise EU č. 813/2013, které definují požadavky na ekodesign ohřivačů pro vytápění vnitřních prostor a kombinovaných ohřivačů. Metodiku ověřování předepisuje EN 14 825. Výrobce nebo dodavatel tepelného čerpadla splnění podmínek deklaruje předepsaným způsobem, případně prokazuje platným certifikátem autorizované zkušebny. Tepelná čerpadla musí být zařazena do Seznamu výrobků a technologií SVT, který spravuje Státní fond životního prostředí.



# Tepelná čerpadla - specifikace

Model tepelného čerpadla Master Therm	SVT kód	Sezónní energetická účinnost vytápění - nízká teplotní provoz 35°C				Sezónní energetická účinnost vytápění - středně teplotní provoz 55°C				Povinné kontroly těsnosti Dle normy EP517/2 014	Max. teplota topné vody °C	STANDARD jednookruhové otopné soustavy cena bez DPH	PLUS víceokruhové otopné soustavy cena bez DPH	Hladina akustického výkonu (Lw) dB"A"	Hladina akustického tlaku (Lp), poklesy se vzdáleností venkovní jednotka dB"A"					
		výkon (kW)	SCOP	ηs %	třída	výkon (kW)	SCOP	ηs %	třída						1 m	5 m	10 m			
<b>BoxAir (vzduch-voda, kompaktní, on-off)</b>																				
BA22Z	SVT4960	8	3,66	144	A+	8	3,00	117	A+	ne	55	134 900 Kč	142 900 Kč	63	54	42	36			
BA26Z	SVT4961	11	3,63	142	A+	10	2,84	111	A+	ne	55	156 900 Kč	164 900 Kč	65	56	44	38			
BA30Z	SVT4962	12	3,64	143	A+	12	2,86	111	A+	ne	55	161 900 Kč	169 900 Kč	65	56	44	38			
BA37Z	SVT4963	16	3,71	145	A+	15	2,97	116	A+	ne	55	169 900 Kč	177 900 Kč	65	56	44	38			
BA45Z	SVT4965	19	3,89	153	A++	18	3,08	120	A+	ne	55	180 900 Kč	188 900 Kč	65	56	44	38			
BA75Z	zažádáno	31	3,61	141	A+	30	2,92	114	A+	ano	55	-	281 900 Kč	69	60	48	42			
<b>BoxAir Inverter (vzduch-voda, kompaktní, inverter)</b>																				
BA22I	SVT2718	5	4,18	164	A++	4	3,22	126	A++	ne	60	145 900 Kč	153 900 Kč	63	54	42	36			
BA26I	SVT20344	7,5	4,4	173	A++	7	3,36	132	A++	ne	60	151 900 Kč	159 900 Kč	65	56	44	38			
BA30I	SVT2727	8,5	4,49	177	A+++	8	3,45	135	A++	ne	60	180 900 Kč	188 900 Kč	65	56	44	38			
BA37I	SVT21802	11	4,48	176	A+++	10	3,50	137	A++	ne	60	191 900 Kč	199 900 Kč	65	56	44	38			
BA45I	SVT2728	14	4,3	169	A++	13	3,32	130	A++	ne	60	201 900 Kč	209 900 Kč	65	56	44	38			
BA60I	SVT21803	22	4,47	176	A+++	24	3,42	134	A++	ano	64	-	309 900 Kč	69	60	48	42			
<b>BoxAir Inverter Split (vzduch-voda, inverter, split s možností vnitřní instalace)</b>																				
BA22IS	SVT21804	5	4,18	164	A++	4	3,22	126	A++	ne	60	-	173 900 Kč	62	53	41	35			
BA26IS	SVT21805	7,5	4,4	173	A++	7	3,36	132	A++	ne	60	-	179 900 Kč	62	53	41	35			
BA37IS	zažádáno	11	4,48	176	A+++	10	3,50	137	A++	ne	60	-	219 900 Kč	65	56	44	38			
BA45IS	zažádáno	14	4,3	169	A++	13	3,32	130	A++	ne	60	-	229 900 Kč	65	56	44	38			
BA60IS	zažádáno	22	4,47	176	A+++	24	3,42	134	A++	ano	64	-	329 900 Kč	69	60	48	42			
<b>BoxAir Inverter Split Combi (vzduch-voda, inverter, nerez. zásobník, split s možností vnitřní inst.)</b>																				
BA22ISC	SVT21806	5	4,18	164	A++	4	3,22	126	A++	ne	60	-	204 900 Kč	62	53	41	35			
BA26ISC	SVT21807	7,5	4,4	173	A++	7	3,36	132	A++	ne	60	-	210 900 Kč	62	53	41	35			
BA37ISC	zažádáno	11	4,48	176	A+++	10	3,50	137	A++	ne	60	-	249 900 Kč	65	56	44	38			
<b>EasyMaster (vzduch-voda, on-off, split s možností vnitřní instalace)</b>																				
EM60Z	SVT20804	25	3,56	140	A+	24	2,86	111	A+	ano	55	-	289 900 Kč	69	60	48	42			
EM75Z	SVT20805	31	3,61	141	A+	30	2,92	114	A+	ano	55	-	299 900 Kč	69	60	48	42			
<b>AquaMaster (země-voda, voda-voda, on-off)</b>																				
AQ22Z	SVT4953	8	4,5	172	A++	7	3,17	117	A+	ne	60	124 900 Kč	132 900 Kč	48	Od září 2015 musí být tepelná čerpadla vybavena energetickým štítkem. Energetický štítek slouží pro zařazení jednotlivých tepelných čerpadel do tříd podle jejich energetické účinnosti (efektivnosti vytápění). Nejvyšší hodnocení představuje třída A+++, nejnižší třída G. Rozhodujícím faktorem pro stanovení energetické účinnosti je sezónní topný faktor SCOP. Metodika stanovení energetické účinnosti je dána normou ČSN EN 14 825.					
AQ26Z	SVT4954	10	4,34	166	A++	9	3,11	116	A+	ne	60	130 900 Kč	138 900 Kč	48						
AQ30Z	SVT4955	11	4,29	164	A++	11	3,10	116	A+	ne	60	138 900 Kč	146 900 Kč	48						
AQ37Z	SVT20803	14	4,46	170	A++	13	3,16	118	A+	ne	60	147 900 Kč	155 900 Kč	49						
AQ45Z	SVT4957	17	4,61	176	A+++	16	3,19	120	A+	ne	60	155 900 Kč	163 900 Kč	49						
AQ50Z	SVT4958	18	4,42	169	A++	18	3,37	127	A++	ne	60	-	172 900 Kč	49						
AQ60Z	SVT20795	23	4,27	163	A++	22	3,14	118	A+	ne	60	-	190 900 Kč	51						
AQ75Z	-	28	4,25	162	A++	26	3,11	116	A+	ne	60	-	201 900 Kč	51						
AQ90Z	SVT20797	33	4,42	169	A++	30	3,10	116	A+	ne	60	-	217 900 Kč	51						
AQ120.2Z	-	47	4,51	172	A++	43	3,22	121	A+	ano	60	-	368 900 Kč	60						
AQ150.2Z	-	57	4,38	167	A++	52	3,19	119	A+	ano	60	-	397 900 Kč	60						
AQ180.2Z	-	64	4,5	172	A++	61	3,35	126	A++	ano	60	-	428 900 Kč	60						
<b>AquaMaster Inverter (země-voda, voda-voda, inverter)</b>																				
AQ17I	zažádáno	5	4,65	179	A+++	4	3,53	133	A++	ne	60	127 900 Kč	-	48	Tepelná čerpadla Master Therm testuje a certifikuje akreditovaný Strojírenský zkušební ústav, s.p. v Brně.					
AQ22I	SVT1518	7	4,61	177	A+++	6	3,53	133	A++	ne	60	152 900 Kč	160 900 Kč	48						
AQ26I	SVT23054	9	4,83	185	A+++	9	3,74	141	A++	ne	60	165 900 Kč	173 900 Kč	48						
AQ30I	SVT2716	11	4,85	186	A+++	11	3,78	143	A++	ne	60	172 900 Kč	180 900 Kč	48						
AQ37I	SVT23056	15	5	193	A+++	14	3,94	149	A++	ne	60	183 900 Kč	191 900 Kč	48						
AQ45I	SVT2717	21	4,8	184	A+++	19	3,70	140	A++	ne	60	196 900 Kč	204 900 Kč	48						
AQ60I	SVT20801	33	5,02	193	A+++	33	3,97	151	A+++	ne	60	-	272 900 Kč	58						
AQ90I	SVT20802	44	4,87	187	A+++	43	3,87	147	A++	ne	60	-	327 900 Kč	58						
<b>AquaMaster Inverter Combi (země-voda, voda-voda inverter, integrovaný nerezový zásobník s výměníkem)</b>																				
AQ22IC	SVT21009	7	4,61	177	A+++	6	3,53	133	A++	ne	60	191 900 Kč	199 900 Kč	47						
AQ26IC	SVT23055	9	4,83	185	A+++	9	3,74	141	A++	ne	60	196 900 Kč	204 900 Kč	48						
AQ30IC	SVT21010	11	4,85	186	A+++	11	3,78	143	A++	ne	60	202 900 Kč	210 900 Kč	48						
AQ37IC	SVT23057	15	5	193	A+++	14	3,94	149	A++	ne	60	212 900 Kč	220 900 Kč	48						



# BoxAir

nová  
zelená  
úsporám

kotlíková dotace



model	A7W35 <sup>1)</sup>		A2W35		Sezónní energetická účinnost vytápění - nízká teplotní provoz 35°C				Sezónní energetická účinnost vytápění - středně teplotní provoz 55°C			
	výkon (kW)	COP	výkon (kW)	COP	výkon (kW) <sup>3)</sup>	SCOP	ηs %	třída	výkon (kW) <sup>3)</sup>	SCOP	ηs %	třída
<b>BoxAir-22Z</b>	<b>8,2</b>	<b>4,4</b>	6,1	3,3	8	<b>3,66</b>	144	<b>A+</b>	8	<b>3,00</b>	117	<b>A+</b>
<b>BoxAir-26Z</b>	<b>10,6</b>	<b>4,2</b>	7,9	3,2	11	<b>3,63</b>	142	<b>A+</b>	10	<b>2,84</b>	111	<b>A+</b>
<b>BoxAir-30Z</b>	<b>12,2</b>	<b>4,3</b>	9,1	3,2	12	<b>3,64</b>	143	<b>A+</b>	12	<b>2,86</b>	111	<b>A+</b>
<b>BoxAir-37Z</b>	<b>15,4</b>	<b>4,5</b>	11,5	3,4	16	<b>3,71</b>	145	<b>A+</b>	15	<b>2,97</b>	116	<b>A+</b>
<b>BoxAir-45Z</b>	<b>18,2</b>	<b>4,5</b>	13,7	3,5	19	<b>3,89</b>	153	<b>A++</b>	18	<b>3,08</b>	120	<b>A+</b>

<sup>1)</sup> Výkonové údaje dle ČSN EN 14 511. A7W35 - vzduch 7°C, voda 35°C.

<sup>2)</sup> Doporučená hodnota el. jistiění 3x400V, vč. pomocného integrovaného elektrokotle.

<sup>3)</sup> Návrhový výkon při venkovní teplotě -10°C dle ČSN EN 14 825.

Volitelná výbava	objednávací číslo	cena v Kč bez DPH
Záruka 7 let (jen v kombinaci s 10INT)	<b>107Z</b>	<b>3 000,-</b>
Modul pro připojení k internetu	<b>10INT</b>	<b>7 000,-</b>
Režim chlazení reverzací	<b>10CH</b>	<b>5 300,-</b>
Prostorový přístroj pAD s čidlem teploty	<b>10PAD</b>	<b>3 000,-</b>
Prostorový přístroj pADh s čidly teploty+vlhkosti	<b>10PADH</b>	<b>4 400,-</b>
Sledovač fází	<b>10SF</b>	<b>1 400,-</b>
Softstart pro měkký rozběh kompresoru	<b>10SS</b>	<b>6 900,-</b>
Rozšiřující modul k regulaci PLUS	<b>10EK</b>	<b>6 900,-</b>
Barva na přání dle RAL	<b>10CO</b>	<b>4 600,-</b>
Barva v ceně - stříbrná, červená, zelená	<b>1PBA...</b>	v ceně
RAL 7035	<b>RAL 3020</b>	RAL 6013

## Základní výbava

- ✓ Osmiřádkový ovládací displej pGD
- ✓ Nové ultra-tiché ventilátory s plynulou regulací otáček
- ✓ Ekvitermní systém MaR
- ✓ Vestavěný elektro-kotel a oběhové čerpadlo s regulací otáček
- ✓ Elektronicky řízený expanzní ventil

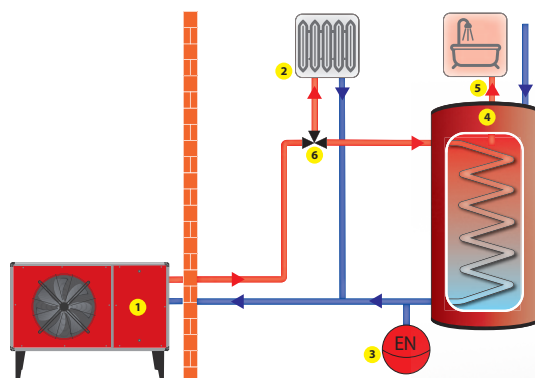
## Vlastnosti

- ▶ Venkovní kompaktní (monoblok)
- ▶ Použití pro topení i chlazení
- ▶ Teplota topné vody až 55°C
- ▶ Rozsah venkovních teplot od +35°C do -20°C
- ▶ Velmi snadná montáž, tichý provoz
- ▶ Možnost řízení až 6 topných okruhů (HTO+6x TO+TUV)

## Přímé napojení tepelného čerpadla do topného systému a přepínací způsob ohřevu TV.

### 1-tepelné čerpadlo 2-otopná soustava 3-expanzní nádoba 4-nepřímotopný akumulční zásobník TV 5-výstup TV 6-3cestný ventil

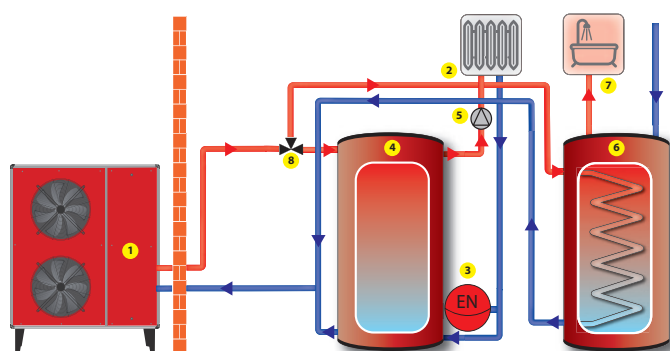
Tepelné čerpadlo (1) je přímo zapojené do otopné soustavy. Teplota topné vody se mění v závislosti na venkovní teplotě. Při požadavku na ohřev TV dochází k přerušení vytápění a přepnutí 3cestného ventilu (6). Zvýšením výstupní teploty topné vody z tepelného čerpadla dojde k ohřevu zásobníku TV (4). Po ukončení ohřevu se vrací celý systém do režimu vytápění. Schéma je vhodné zejména pro podlahové vytápění, výjimečně také pro soustavy s dostatečně velkým množstvím topné vody. Možnost místní regulace topné soustavy (řízení průtoku topné vody topnou soustavou) je omezena.



## Zapojení s akumulční nádobou topné vody a přepínací způsob ohřevu TV.

### 1-tepelné čerpadlo 2-otopná soustava 3-expanzní nádoba 4-akumulční nádoba 5-0č topného systému, 6-nepřímotopný akumulční zásobník TV, 7-výstup TV, 8-3cestný ventil

Tepelné čerpadlo (1) je zapojené do otopné soustavy prostřednictvím akumulční nádoby (4), která plní funkci akumulace tepla a termohydraulického rozdělovače. Teplota topné vody se mění v závislosti na venkovní teplotě. Průtok topné vody otopnou soustavou zajišťuje oběhové čerpadlo (5). Při požadavku na ohřev TV dochází k přerušení vytápění a přepnutí 3cestného ventilu (8). Zvýšením výstupní teploty topné vody z tepelného čerpadla dojde k ohřevu zásobníku TV (6). Po ukončení ohřevu se vrací celý systém do režimu vytápění.





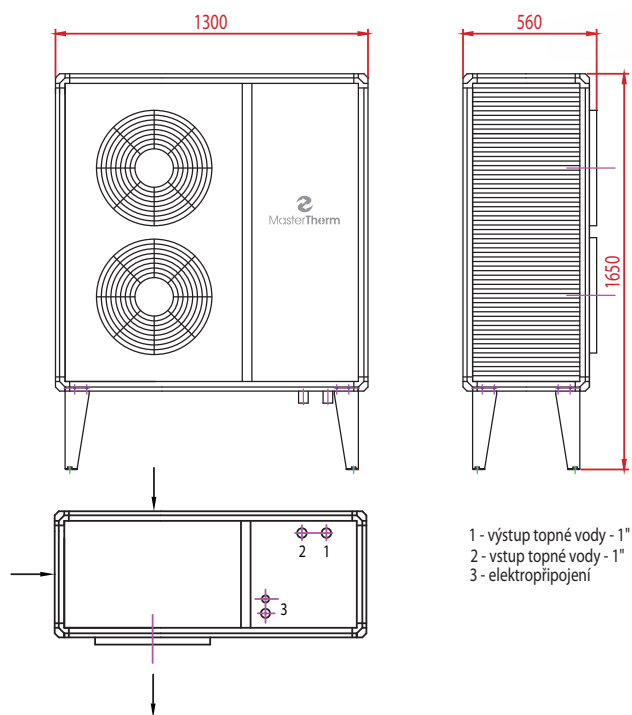
**MasterTherm**  
TEPELNÁ ČERPADLA

el. jistič <sup>2)</sup>	kompresor	hmotnost (kg)	povinné kontroly těsnosti dle EP 517/2014	objednáací číslo	cena v Kč bez DPH	objednáací číslo	cena v Kč bez DPH
				Regulace STANDARD	Regulace PLUS	Regulace PLUS	Regulace PLUS
16A"C"	3x400 V	120	ne	<b>1BA22Z-0</b>	<b>134 900,-</b>	<b>1BA22Z-1</b>	<b>142 900,-</b>
25A"B"	3x400 V	150	ne	<b>1BA26Z-0</b>	<b>156 900,-</b>	<b>1BA26Z-1</b>	<b>164 900,-</b>
25A"B"	3x400 V	176	ne	<b>1BA30Z-0</b>	<b>161 900,-</b>	<b>1BA30Z-1</b>	<b>169 900,-</b>
25A"C"	3x400 V	178	ne	<b>1BA37Z-0</b>	<b>169 900,-</b>	<b>1BA37Z-1</b>	<b>177 900,-</b>
25A"C"	3x400 V	180	ne	<b>1BA45Z-0</b>	<b>180 900,-</b>	<b>1BA45Z-1</b>	<b>188 900,-</b>

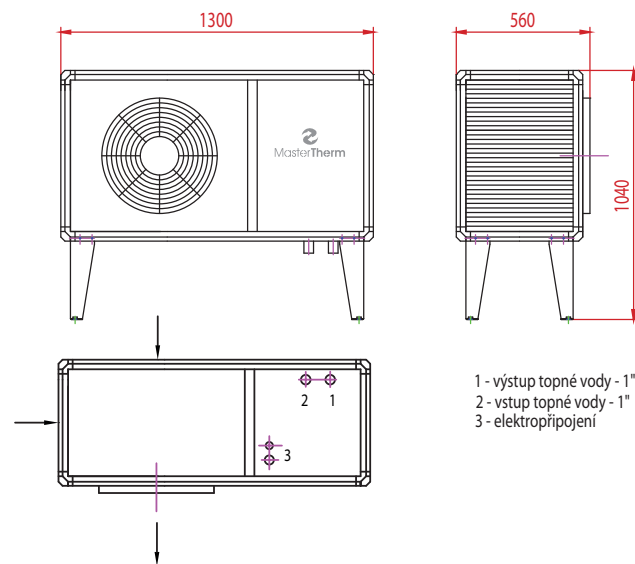
Řízení topných okruhů	Regulace STANDARD	Regulace PLUS
Určeno pro:	jednookruhové otopné soustavy	víceokruhové otopné soustavy
Hlavní topný okruh	ano	ano
Vedlejší topný okruh	-	nezávisle dva vč. směšování
Teplota prostoru	ano, s výbavou 10PAD(H)	ve dvou zónách
Teplá voda TUV	ano	ano
Volitelně	-	až šest topných okruhů



Rozměry a připojení modelů BA26Z až BA45Z



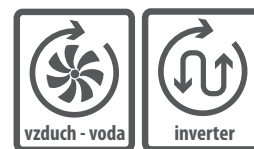
Rozměry a připojení modelu BA22Z



# BoxAir Inverter

nová  
zelená  
úsporám

kotlíková dotace



model	A7W35	Teplotná ztráta objektu Qz (kW)	A7W35 60Hz <sup>1)</sup>		A2W35 60Hz		A-7W35 80Hz		A-15W35 90Hz		Sezónní energetická účinnost vytápění - nízko teplotní provoz 35°C			
	výkon (kW)		výkon (kW)	COP	výkon (kW)	COP	výkon (kW)	COP	výkon (kW)	COP	výkon (kW) <sup>3)</sup>	SCOP	ηs %	třída
<b>BoxAir 221</b>	<b>2-7</b>	<b>do 5,5</b>	4,9	<b>4,7</b>	3,6	3,5	3,6	2,8	3,2	2,6	5	<b>4,18</b>	164	<b>A++</b>
<b>BoxAir 261</b>	<b>3-9</b>	<b>do 8,5</b>	8,1	<b>4,8</b>	5,8	3,5	5,5	2,8	5,1	2,5	7,5	<b>4,40</b>	173	<b>A++</b>
<b>BoxAir 301</b>	<b>5-12</b>	<b>do 10</b>	8,65	<b>5,2</b>	6,25	3,8	6,0	2,9	5,3	2,4	8,5	<b>4,49</b>	177	<b>A+++</b>
<b>BoxAir 371</b>	<b>5-17</b>	<b>do 13</b>	11,5	<b>4,7</b>	8,8	3,7	8,7	2,8	8,2	2,3	11	<b>4,48</b>	176	<b>A+++</b>
<b>BoxAir 451</b>	<b>7-22</b>	<b>do 16</b>	15,3	<b>4,7</b>	10,6	3,5	11,1	2,75	9,8	2,2	14	<b>4,30</b>	169	<b>A++</b>

<sup>1)</sup> Výkonové údaje dle ČSN EN 14 511, v souladu s požadavky EHPA pro přidělení značky kvality Q. A7W35 60 Hz - vzduch 7°C, voda 35°C, frekvence kompresoru 60 Hz

<sup>2)</sup> Doporučená hodnota el. jistiění 3x400V, vč. pomocného integrovaného elektrokotle. Jednotky 221,261 a 301 mohou být zapojeny také na síť 1x230V s jistiěním 40A"B"(221), resp. 50A"B"(261, 301).

<sup>3)</sup> Návrhový výkon při venkovní teplotě -10°C dle ČSN EN 14 825.

Volitelná výbava	objednáací číslo	cena v Kč bez DPH
Záruka 7 let (jen v kombinaci s 10INT)	<b>107Z</b>	<b>3 000,-</b>
Modul pro připojení k internetu	<b>10INT</b>	<b>7 000,-</b>
Režim chlazení reverzací	<b>10CH</b>	<b>5 300,-</b>
Prostorový terminál pAD s čidlem teploty	<b>10PAD</b>	<b>3 000,-</b>
Prostorový terminál pADh s čidly teploty+vlhkosti	<b>10PADH</b>	<b>4 400,-</b>
Rozšiřující modul k regulaci PLUS	<b>10EK</b>	<b>6 900,-</b>
Barva na přání dle RAL	<b>10CO</b>	<b>4 600,-</b>
Barva v ceně - stříbrná, červená, zelená	<b>1PBA...</b>	v ceně
Barva v ceně pro BA60I - stříbrná	<b>1PBAMB</b>	v ceně
RAL 7035	<b>RAL 3020</b>	RAL 6013

## Základní výbava

- ✓ Osmiřádkový ovládací displej pGD
- ✓ Kompresor s plynulou regulací výkonu
- ✓ Nové ultra-tiché ventilátory s plynulou regulací otáček
- ✓ Ekvitermní systém MaR
- ✓ Vestavěný elektro-kotel a oběhové čerpadlo s regulací otáček
- ✓ Unikátně řízený elektronický expanzní ventil

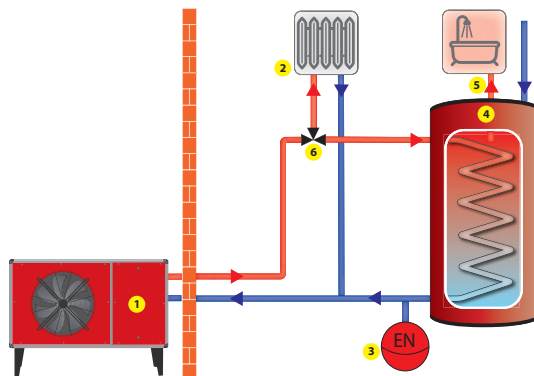
## Vlastnosti

- ▶ Venkovní kompaktní (monoblok)
- ▶ Použití pro topení i chlazení
- ▶ Teplota topné vody až 60°C
- ▶ Rozsah venkovních teplot od +35°C do -20°C
- ▶ Velmi snadná montáž, tichý provoz
- ▶ Není nutná akumuláční nádoba
- ▶ Možnost řízení až 6 topných okruhů (HTO+6x TO+TUV)

## Přímé napojení tepelného čerpadla do topného systému a přepínací způsob ohřevu TV.

**1- tepelné čerpadlo, 2- otopná soustava, 3- expanzní nádoba, 4- nepřímotopný akumuláční zásobník TV, 5- výstup TV, 6- 3cestný ventil**

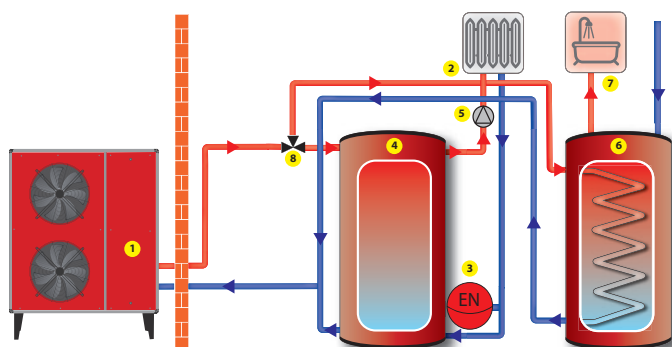
Tepelné čerpadlo (1) je přímo zapojené do otopné soustavy. Teplota topné vody se mění v závislosti na venkovní teplotě. Při požadavku na ohřev TV dochází k přerušení vytápění a přepnutí 3cestného ventilu (6). Zvýšením výstupní teploty topné vody z tepelného čerpadla dojde k ohřevu zásobníku TV (4). Po ukončení ohřevu se vrací celý systém do režimu vytápění. Schéma je vhodné zejména pro podlahové vytápění, výjimečně také pro soustavu s dostatečně velkým množstvím topné vody. Možnost místní regulace topné soustavy (řízení průtoku topné vody topnou soustavou) je omezena.



## Zapojení s akumuláční nádobou topné vody a přepínací způsob ohřevu TV.

**1- tepelné čerpadlo, 2- otopná soustava, 3- expanzní nádoba, 4- akumuláční nádoba, 5- OČ topného systému, 6- nepřímotopný akumuláční zásobník TV, 7- výstup TV, 8- 3cestný ventil**

Tepelné čerpadlo (1) je zapojené do otopné soustavy prostřednictvím akumuláční nádoby (4), která plní funkci akumulace tepla a termohydraulického rozdělovače. Teplota topné vody se mění v závislosti na venkovní teplotě. Průtok topné vody otopnou soustavou zajišťuje oběhové čerpadlo (5). Při požadavku na ohřev TV dochází k přerušení vytápění a přepnutí 3cestného ventilu (8). Zvýšením výstupní teploty topné vody z tepelného čerpadla dojde k ohřevu zásobníku TV (6). Po ukončení ohřevu se vrací celý systém do režimu vytápění.



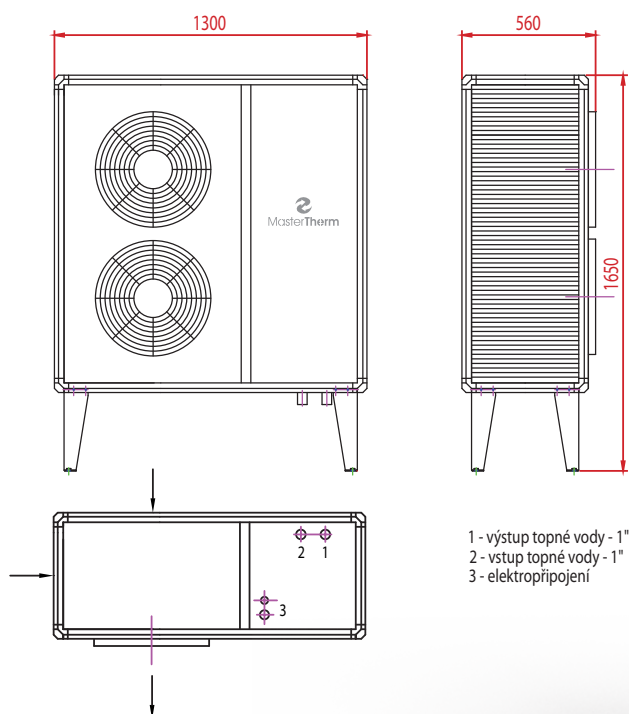


# MasterTherm

## TEPELNÁ ČERPADLA

Sezónní energetická účinnost vytápění - středně teplotní provoz 55°C				elektrický jistič <sup>(2)</sup>	kompresor	hmotnost (kg)	povinné kontroly těsnosti dle EP 517/2014	objednávací číslo	cena v Kč bez DPH	objednávací číslo	cena v Kč bez DPH
výkon (kW) <sup>3)</sup>	SCOP	ηs %	třída					Regulace STANDARD	Regulace PLUS		
4	<b>3,22</b>	126	A+++	16A"B"	1x230V	115	ne	<b>1BA22I-0</b>	145 900,-	<b>1BA22I-1</b>	153 900,-
7	<b>3,36</b>	132	A+++	20A"B"	1x230V	120	ne	<b>1BA26I-0</b>	151 900,-	<b>1BA26I-1</b>	159 900,-
8	<b>3,45</b>	135	A+++	25A"B"	1x230V	155	ne	<b>1BA30I-0</b>	180 900,-	<b>1BA30I-1</b>	188 900,-
10	<b>3,50</b>	137	A+++	25A"B"	3x400V	165	ne	<b>1BA37I-0</b>	191 900,-	<b>1BA37I-1</b>	199 900,-
13	<b>3,32</b>	130	A+++	32A"B"	3x400V	165	ne	<b>1BA45I-0</b>	201 900,-	<b>1BA45I-1</b>	209 900,-

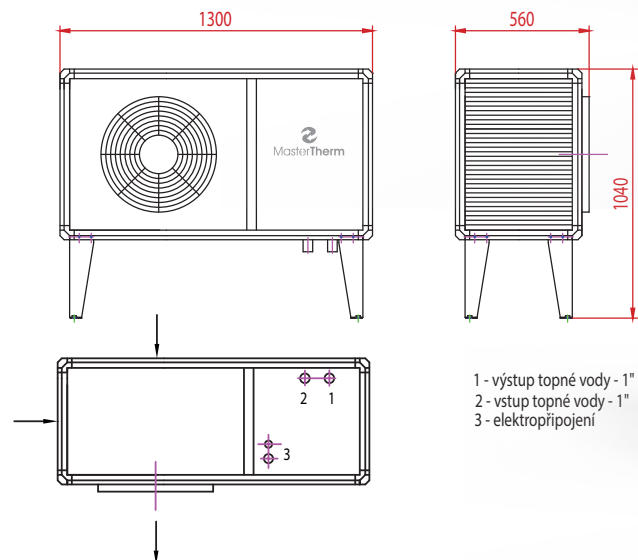
### Rozměry a připojení modelů BA30I a BA45I:



Řízení topných okruhů	Regulace STANDARD	Regulace PLUS
Určeno pro:	jednookruhové otopné soustavy	víceokruhové otopné soustavy
Hlavní topný okruh	ano	ano
Vedlejší topný okruh	-	nezávisle dva vč. směšování
Teplota prostoru	ano, s výbavou 10PAD(H)	ve dvou zónách
Teplá voda TUV	ano	ano
Volitelně	-	až šest topných okruhů



### Rozměry a připojení modelů BA22I a BA26I:



# BoxAir Inverter Split

nová

zelená

úsporám

kotlíková dotace



model	A7W35		A7W35 60Hz <sup>1)</sup>		A2W35 60Hz		A-7W35 80Hz		A-15W35 90Hz		Sezónní energetická účinnost vytápění - nízká teplotní provoz 35°C			
	výkon (kW)	Tepelná ztráta objektu Qz (kW)	výkon (kW)	COP	výkon (kW)	COP	výkon (kW)	COP	výkon (kW)	COP	výkon (kW) <sup>2)</sup>	SCOP	ηs %	třída
<b>BoxAir-22IS</b>	2-7	do 5,5	4,9	4,7	3,6	3,5	3,6	2,8	3,2	2,6	5	4,18	164	A++
<b>BoxAir-26IS</b>	3-9	do 8,5	8,1	4,6	5,6	3,5	5,5	2,8	5,1	2,4	6,5	4,28	168	A++
vnější jednotka														
<b>BoxAir-37IS</b>	5-17	do 13	11,5	4,7	8,8	3,7	8,7	2,8	8,2	2,3	11	4,48	176	A+++
<b>BoxAir-45IS</b>	7-22	do 16	15,3	4,7	10,6	3,5	11,1	2,75	9,8	2,2	14	4,30	169	A++
vnější jednotka														

<sup>1)</sup> Výkonové údaje dle ČSN EN 14 511, v souladu s požadavky EHPA pro přidělení značky kvality Q. A7W35 60 Hz - vzduch 7°C, voda 35°C, frekvence kompresoru 60 Hz

<sup>2)</sup> Doporučená hodnota el. jistiění 3x400V, vč. pomocného integrovaného elektrokotle. Jednotky mohou být zapojeny také na síť 1x230V s jistiěním 40A"B"(22I), resp. 50A"B"(26I).

<sup>3)</sup> Návrhový výkon při venkovní teplotě -10°C dle ČSN EN 14 825.

Volitelná výbava	objednací číslo	cena v Kč bez DPH
Záruka 7 let (jen v kombinaci s 10INT)	107Z	3 000,-
Modul pro připojení k internetu	10INT	7 000,-
Režim chlazení reverzací	10CH	5 300,-
Desuperheater pro vysoce účinný ohřev TUV	10DESUP	8 500,-
Prostorový terminál pAD s čidlem teploty	10PAD	3 000,-
Prostorový terminál pADh s čidly teploty+vlhkosti	10PADH	4 400,-
Rozšiřující modul řízení topných okruhů	10EK	6 900,-
Modifikace IndoorSplit pro vnitřní instalaci	102645VK	16 300,-
Barva na přání dle RAL	10CO	4 600,-
Vnější jednotka na nožičkách nebo na konzoli		v ceně
Vnější jednotka, barva stříbrná, červená, zelená		v ceně
RAL 7035	RAL 3020	RAL 6013

## Základní výbava

- ✓ Integrovaný osmiřádkový ovládací displej pGD
- ✓ Kompresor s plynulou regulací výkonu
- ✓ Nové ultra-tiché ventilátory s plynulou regulací otáček
- ✓ Ekvitermní systém MaR
- ✓ Vestavěný elektro-kotel a oběhové čerpadlo s regulací otáček
- ✓ Hlavní vypínač přívodu napájení
- ✓ Unikátně řízený elektronický expanzní ventil

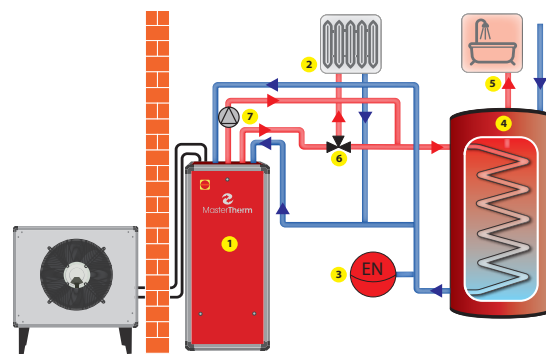
## Vlastnosti

- ▶ Dělená konstrukce (split)
- ▶ Použití pro topení i chlazení
- ▶ Teplota topné vody až 60°C
- ▶ Rozsah venkovních teplot od +35°C do -20°C
- ▶ Velmi snadná montáž, tichý provoz
- ▶ Není nutná akumulační nádoba
- ▶ Možnost řízení až 6 topných okruhů (HTO+6x TO+TUV)

## Přímé napojení tepelného čerpadla do topného systému a přepínací způsob ohřevu TV.

**1-tepelné čerpadlo, 2-otopná soustava, 3-expanzní nádoba, 4-nepřímotopný akumulační zásobník TV, 5-výstup TV, 6-3cestný ventil, 7-OČ desuperheateru**

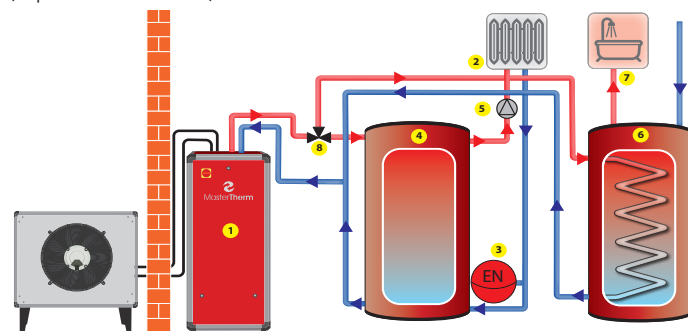
Tepelné čerpadlo (1) je přímo zapojené do otopné soustavy. Teplota topné vody se mění v závislosti na venkovní teplotě. Při požadavku na ohřev TV dochází k přerušení vytápění a přepnutí 3cestného ventilu (6). Zvýšením výstupní teploty topné vody z tepelného čerpadla dojde k ohřevu zásobníku TV (4). Po ukončení ohřevu se vrací celý systém do režimu vytápění. Desuperheater (volitelná výbava) je speciální výměník, který odebírá vysokoteplotní energii z kompresoru a předává ji s vysokou účinností do zásobníku TV. Při tomto schématu zapojení je omezena možnost dodatečné regulace otopného systému snižováním průtoku topné vody (zónové ventily, termostatické hlavice). Pro přesné řízení teploty interiéru lze využít regulaci tepelného čerpadla.



## Zapojení s akumulační nádobou topné vody a přepínací způsob ohřevu TV.

**1-tepelné čerpadlo, 2-otopná soustava, 3-expanzní nádoba, 4-akumulační nádoba, 5-OČ topného systému, 6-nepřímotopný akumulační zásobník TV, 7-výstup TV, 8-3cestný ventil**

Tepelné čerpadlo (1) je zapojené do otopné soustavy prostřednictvím akumulační nádoby (4), která plní funkci akumulace tepla a termohydraulického rozdělovače. Teplota topné vody se mění v závislosti na venkovní teplotě. Průtok topné vody otopnou soustavou zajišťuje oběhové čerpadlo (5). Při požadavku na ohřev TV dochází k přerušení vytápění a přepnutí 3cestného ventilu (8). Zvýšením výstupní teploty topné vody z tepelného čerpadla dojde k ohřevu zásobníku TV (6). Po ukončení ohřevu se vrací celý systém do režimu vytápění. Schéma je vhodné v objektech s malou tepelnou kapacitou otopné soustavy a tam, kde je použita místní regulace vytápění omezováním průtoku topné vody. Schéma také umožňuje kombinovat tepelné čerpadlo s dalšími zdroji tepla (např. s krbovou vložkou).







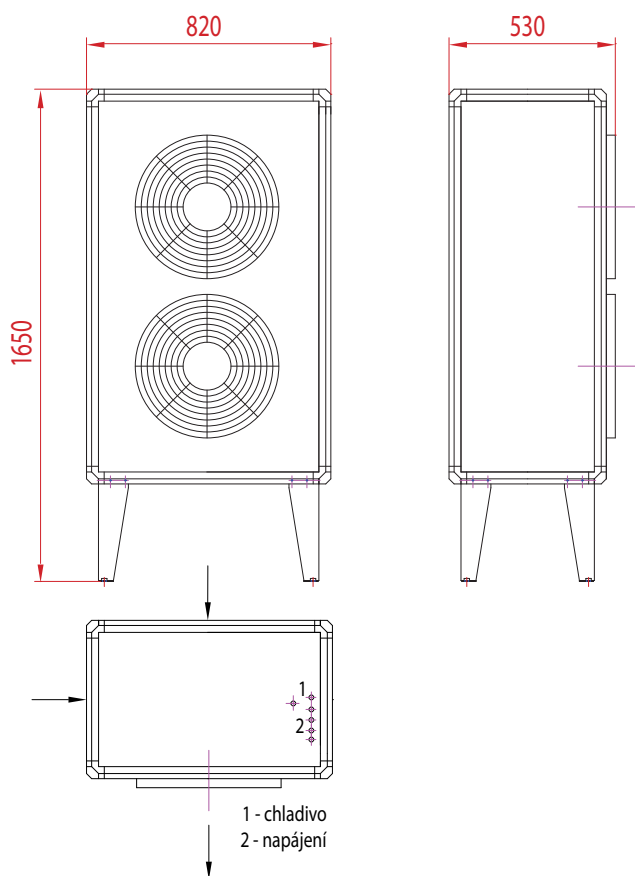
# MasterTherm

## TEPELNÁ ČERPADLA

Sezónní energetická účinnost vytápění - středně teplotní provoz 55°C				el. jistič <sup>(2)</sup>	kompresor	rozměry v x š x h (mm)	hmotnost (kg)	povinné kontroly těsnosti dle EP 517/2014	objednávací číslo	cena v Kč bez DPH
výkon (kW) <sup>(3)</sup>	SCOP	ηs %	třída							
4	3,22	126	A+++	16A"B"	1x230V	1200x526x716	160	ne	1BA22IS-1	173 900,-
6,3	3,24	126	A+++	20A"B"	1x230V	1200x526x716	165	ne	1BA26IS-1	179 900,-
						1040x820x530	50			<b>v ceně</b>
10	3,50	137	A+++	25A"B"	3x400V	1200x526x716		ne	1BA37IS-1	219 900,-
13	3,32	130	A+++	32A"B"	3x400V	1200x526x716		ne	1BA45IS-1	229 900,-
						1650x820x530	70			<b>v ceně</b>

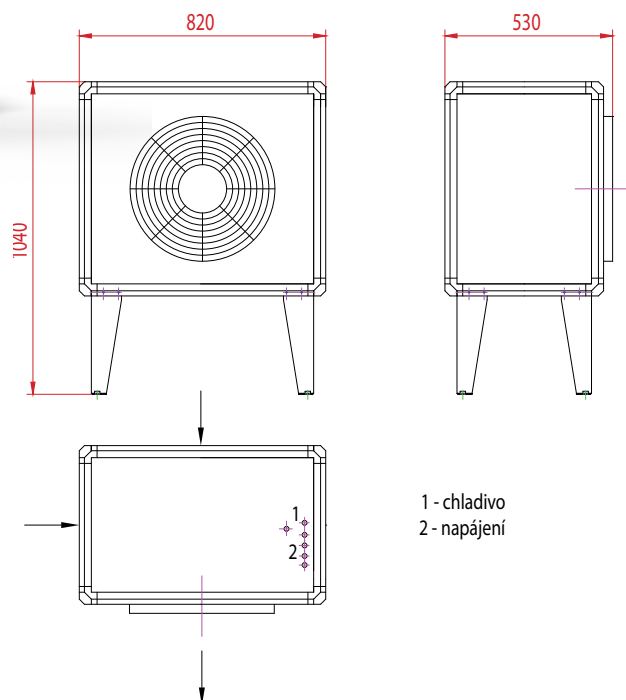


Vnější jednotka modelů BA37IS-45IS:

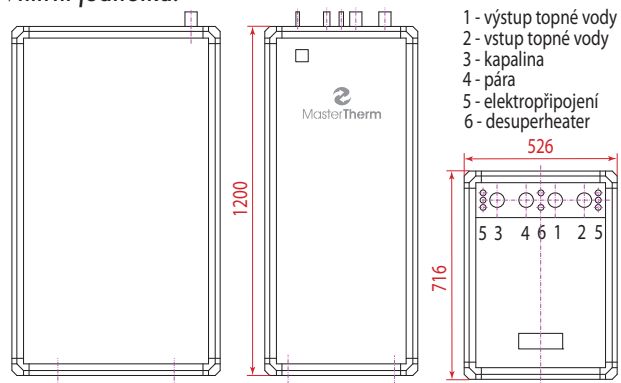


Řízení topných okruhů	Regulace PLUS
Hlavní topný okruh	ano
Vedlejší topný okruh	nezávisle dva vč. směšování
Teplota prostoru	ve dvou zónách
Teplá voda TUV	ano
Volitelně	až šest topných okruhů

Vnější jednotka modelů BA22IS-26IS:

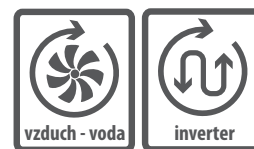


Vnitřní jednotka:



# BoxAir Inverter Split Combi

nová  
zelená  
úsporám  
kotlíková dotace



model	A7W35	Teplotná ztráta objektu Qz (kW)	A7W35 60Hz <sup>1)</sup>		A2W35 60Hz		A-7W35 80Hz		A-15W35 90Hz		Sezónní energetická účinnost vytápění - nízká teplotní provoz 35°C			
	výkon (kW)		výkon (kW)	COP	výkon (kW)	COP	výkon (kW)	COP	výkon (kW)	COP	výkon (kW) <sup>3)</sup>	SCOP	ηs %	třída
<b>BoxAir-22ISC</b>	<b>2-7</b>	<b>do 5,5</b>	4,9	<b>4,7</b>	3,6	3,5	3,6	2,8	3,2	2,6	5	<b>4,18</b>	164	<b>A++</b>
<b>BoxAir-26ISC</b>	<b>3-9</b>	<b>do 8,5</b>	8,1	<b>4,6</b>	5,6	3,5	5,5	2,8	5,1	2,4	6,5	<b>4,28</b>	168	<b>A++</b>
vnější jednotka														
<b>BoxAir-37ISC</b>	<b>5-17</b>	<b>do 13</b>	11,5	<b>4,7</b>	8,8	3,7	8,7	2,8	8,2	2,3	11	<b>4,48</b>	176	<b>A+++</b>
vnější jednotka														

<sup>1)</sup> Výkonové údaje dle ČSN EN 14 511, v souladu s požadavky EHPA pro přidělení značky kvality Q. A7W35 60 Hz - vzduch 7°C, voda 35°C, frekvence kompresoru 60 Hz

<sup>2)</sup> Doporučená hodnota el. jistiění 3x400V, vč. pomocného integrovaného elektrokotle. Jednotky mohou být zapojeny také na síť 1x230V s jistiěním 40A"B"(221), resp. 50A"B"(261).

<sup>3)</sup> Návrhový výkon při venkovní teplotě -10°C dle ČSN EN 14 825.

Volitelná výbava	objednací číslo	cena v Kč bez DPH
Záruka 7 let (jen v kombinaci s 10INT)	<b>107Z</b>	<b>3 000,-</b>
Modul pro připojení k internetu	<b>10INT</b>	<b>7 000,-</b>
Režim chlazení reverzací	<b>10CH</b>	<b>5 300,-</b>
Prostorový terminál pAD s čidlem teploty	<b>10PAD</b>	<b>3 000,-</b>
Prostorový terminál pADh s čidly teploty+vlhkosti	<b>10PADH</b>	<b>4 400,-</b>
Rozšiřující modul řízení topných okruhů	<b>10EK</b>	<b>6 900,-</b>
Modifikace IndoorSplit pro vnitřní instalaci	<b>102645VK</b>	<b>16 300,-</b>
Barva na přání dle RAL	<b>10CO</b>	<b>4 600,-</b>
Vnější jednotka na nožičkách nebo na konzoli		v ceně
Vnější jednotka, barva stříbrná, červená, zelená		v ceně
Vnitřní jednotka, barva stříbrná, červená		v ceně
RAL 7035	<b>RAL 3020</b>	RAL 6013

## Základní výbava

- ✓ Nerezový zásobník TUV 170 litrů s integrovaným solárním výměníkem
- ✓ Integrovaný osmiřádkový ovládací displej pGD
- ✓ Kompresor s plynulou regulací výkonu
- ✓ Nové ultra-tiché ventilátory s plynulou regulací otáček
- ✓ Ekvitermní systém MaR
- ✓ Vestavěný elektro-kotel a oběhové čerpadlo s regulací otáček
- ✓ Hlavní vypínač přívodu napájení
- ✓ Elektronicky řízený expanzní ventil

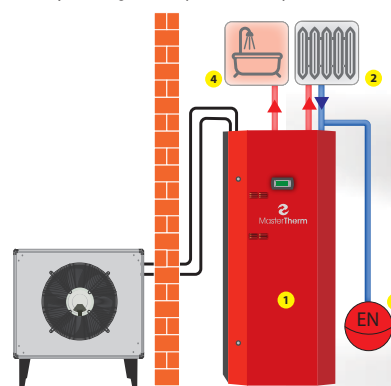
## Vlastnosti

- ▶ Dělená konstrukce (split)
- ▶ Použití pro topení i chlazení
- ▶ Teplota topné vody až 60°C
- ▶ Rozsah venkovních teplot od +35°C do -20°C
- ▶ Velmi snadná montáž, tichý provoz
- ▶ Není nutná akumuláční nádoba
- ▶ Možnost řízení až 6 topných okruhů (HTO+6x TO+TUV)

## Přímé napojení tepelného čerpadla do topného systému.

### 1-tepelné čerpadlo, 2-otopná soustava, 3-expanzní nádoba, 4-výstup TV

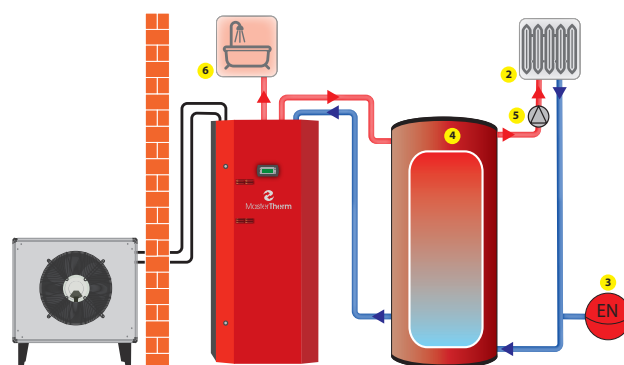
Tepelné čerpadlo (1) je zapojeno napřímo do otopné soustavy a zajišťuje průtok topné vody soustavou. Teplota topné vody je regulována v závislosti na venkovní teplotě a na teplotě vytápěného (chlazeného) prostoru v referenční místnosti. Při požadavku na ohřev TV dochází ke krátkodobému přerušení vytápění a k intenzivnímu dohřátí integrovaného zásobníku TV přes tepelný výměník. Následně se systém vrací do režimu vytápění. Při tomto schématu zapojení je omezena možnost dodatečné regulace otopného systému snižováním průtoku topné vody (zónové ventily, termostatické hlavice). Pro přesné řízení teploty interiéru lze využít regulaci tepelného čerpadla.



## Zapojení s akumuláční nádobou topné vody.

### 1-tepelné čerpadlo, 2-otopná soustava, 3-expanzní nádoba, 4-výstup TV, 5-akumuláční zásobník, 6-OČ vytápění

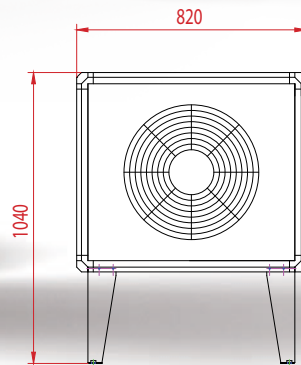
Schéma je vhodné v objektech s malou tepelnou kapacitou otopné soustavy a tam, kde je použita místní regulace vytápění omezováním průtoku topné vody (např. systém s radiátory osazenými termostatickými hlavicemi). Tepelné čerpadlo (1) je zapojeno do otopné soustavy prostřednictvím akumuláční nádoby, která plní funkci akumulace tepla a termohydraulického rozdělovače. Průtok topné vody otopnou soustavou je zajištěn oběhovým čerpadlem (6). Teplota topné vody je regulována v závislosti na venkovní teplotě a na teplotě vytápěného (chlazeného) prostoru v referenční místnosti. Při požadavku na ohřev TV dochází ke krátkodobému přerušení vytápění a k intenzivnímu dohřátí integrovaného zásobníku TV přes tepelný výměník. Následně se systém vrací do režimu vytápění. Schéma je také vhodné pro kombinaci tepelného čerpadla s dalšími zdroji tepla (např. s krbovou vložkou).



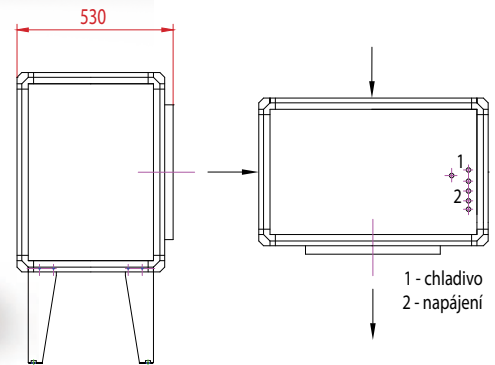


**MasterTherm**  
TEPELNÁ ČERPADLA

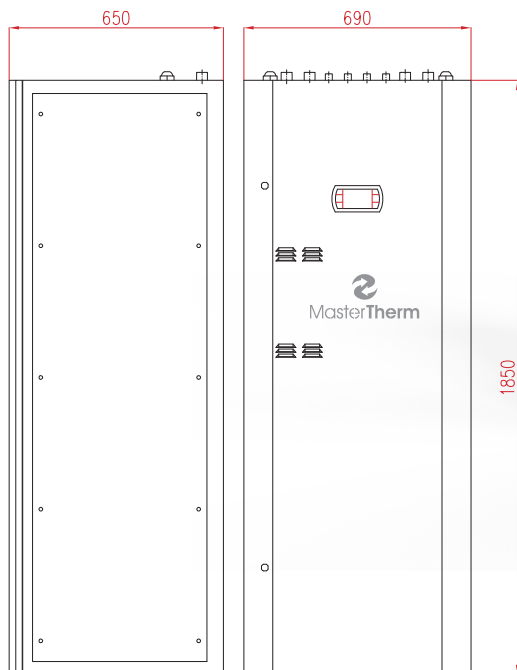
Sezónní energetická účinnost vytápění - středně teplotní provoz 55°C				el. jistič <sup>(2)</sup>	kompresor	rozměry v x š x h (mm)	hmotnost (kg)	povinné kontroly těsnosti dle EP 517/2014	objednávací číslo	cena v Kč bez DPH
výkon (kW) <sup>(3)</sup>	SCOP	ηs %	třída							
4	3,22	126	A++	16A"B"	1x230V	1850x690x650	260	ne	1BA22ISC-1	204 900,-
6,3	3,24	126	A++	20A"B"	1x230V	1850x690x650	265	ne	1BA26ISC-1	210 900,-
						1040x820x530	50			<b>v ceně</b>
10	3,50	137	A++	25A"B"	3x400V	1850x690x650		ne	1BA37ISC-1	249 900,-
						1650x820x530	70			<b>v ceně</b>



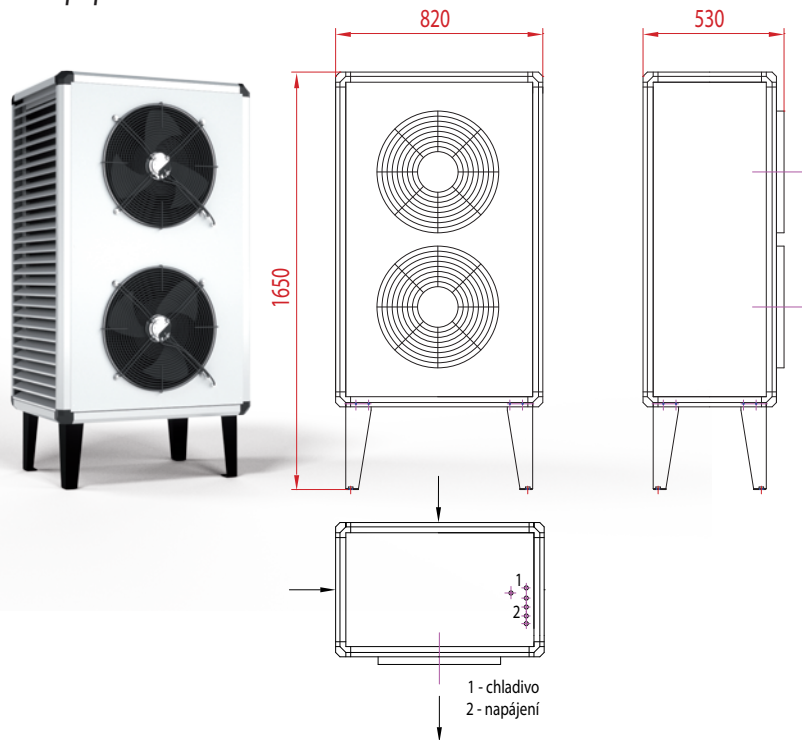
Řízení topných okruhů	Regulace PLUS
Hlavní topný okruh	ano
Vedlejší topný okruh	nezávisle dva vč. směšování
Teplota prostoru	ve dvou zónách
Teplá voda TUV	ano
Volitelně	až šest topných okruhů



Vnitřní jednotka:



Vnější jednotka modelu 37ISC:



# AquaMaster

nová

zelená

úsporám

kotlíková dotace



model	B0W35 <sup>1)</sup>		W10W35		Sezónní energetická účinnost vytápění - nízká teplotní provoz 35°C				Sezónní energetická účinnost vytápění - středně teplotní provoz 55°C			
	výkon (kW)	COP	výkon (kW)	COP	výkon (kW) <sup>3)</sup>	SCOP	ηs %	třída	výkon (kW) <sup>3)</sup>	SCOP	ηs %	třída
AquaMaster_22Z	7,8	4,5	10,4	5,9	8	4,50	172	A++	7	3,17	117	A+
AquaMaster_26Z	10,1	4,4	13,3	5,7	10	4,34	166	A++	9	3,11	116	A+
AquaMaster_30Z	11,4	4,4	14,9	5,5	11	4,29	164	A++	11	3,10	116	A+
AquaMaster_37Z	14,1	4,3	18,4	5,4	14	4,46	170	A++	13	3,16	118	A+
AquaMaster_45Z	17,2	4,4	22,5	5,5	17	4,61	176	A+++	16	3,19	120	A+
AquaMaster_50Z	18,5	4,3	24,1	5,4	18	4,42	169	A++	18	3,37	127	A++
AquaMaster_60Z	23,1	4,2	31,2	5,4	23	4,27	163	A++	22	3,14	118	A+
AquaMaster_75Z	28,2	4,1	37,7	5,2	28	4,25	162	A++	26	3,11	116	A+
AquaMaster_90Z	33,2	4,3	45,0	5,4	33	4,42	169	A++	30	3,10	116	A+
AquaMaster_120.2Z	46,8	4,2	64,6	5,6	47	4,51	172	A++	43	3,22	121	A+
AquaMaster_150.2Z	57,7	4,2	79,3	5,6	57	4,38	167	A++	52	3,19	119	A+
AquaMaster_180.2Z	64,4	4,1	90,9	5,5	64	4,50	172	A++	61	3,35	126	A++

<sup>1)</sup> Výkonové údaje dle ČSN EN 14 511. B0W35 - nemrzoucí směs 0°C, voda 35°C.

<sup>2)</sup> Doporučená hodnota el. jistiění 3x 400 V v základní výbavě, bez pomocného elektrokotle

<sup>3)</sup> Návrhový výkon při venkovní teplotě -10°C dle ČSN EN 14 825.

Volitelná výbava	objednáací číslo	cena v Kč bez DPH
Záruka 7 let (jen v kombinaci s 10INT)	107Z	3 000,-
Modul pro připojení k internetu	10INT	7 000,-
Režim chlazení reverzací (pro modely: 22Z-90Z)	1AQZR	18 300,-
Modul pasivního chlazení (pro modely: 22Z-37Z)	10PC	22 500,-
Prostorový terminál pAD s čidlem teploty	10PAD	3 000,-
Prostorový terminál pADh s čidly teploty+vlhkosti	10PADH	4 400,-
Desuperheater pro vysoce účinný ohřev TUV	10DESUP	8 500,-
Sledovač fází	10SF	1 400,-
Softstart pro měkký rozběh kompresoru	10SS	6 900,-
Elektrokotel 4,5 kW / 6,0 kW / 7,5 kW	10EKOT	8 500,-
Rozšiřující modul k regulaci PLUS	10EK	6 900,-
Vysokoteplotní provedení s chladivem R134a	10134a	v ceně
Provedení voda-voda s koaxiálním výměníkem	10AQWW	v ceně
Barva v ceně - stříbrná, červená		v ceně
RAL 7035		RAL 3020

## Základní výbava

- ✓ Integrovaný osmiřádkový ovládací displej pGD
- ✓ Elektronicky řízený expanzní ventil
- ✓ Ekvitermní systém MaR
- ✓ Vestavěná oběhová čerpadla s regulací otáček
- ✓ Hlavní vypínač přívodu napájení

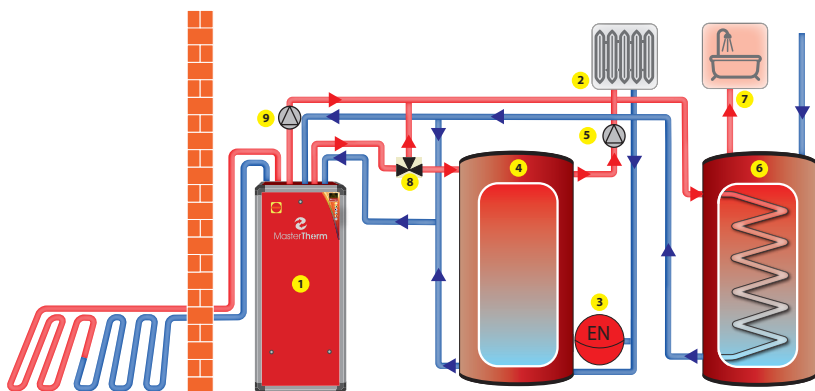
## Vlastnosti

- ▶ Použití pro topení i chlazení
- ▶ Teplota topné vody až 60 °C
- ▶ Tichý provoz
- ▶ Možnost řízení až 6 topných okruhů (HTO+6x TO+TUV)

## Zapojení s akumulací topné vody a přepínací způsob ohřevu TV.

1-tepelné čerpadlo, 2-otopná soustava, 3-expanzní nádoba, 4-akumulací nádoba, 5-OČ topného systému, 6-nepřímotopný akumulací zásobník TV, 7-výstup TV, 8-3cestný ventil, 9-OČ desuperheateru

Tepelné čerpadlo (1) je zapojené do otopné soustavy prostřednictvím akumulací nádoby (4), která plní funkci akumulace tepla a termohydraulického rozdělovače. Teplota topné vody se mění v závislosti na venkovní teplotě. Průtok topné vody otopnou soustavou zajišťuje oběhové čerpadlo (5). Při požadavku na ohřev TV dochází k přerušení vytápění a přepnutí 3cestného ventilu (8). Zvýšením výstupní teploty topné vody z tepelného čerpadla dojde k ohřevu zásobníku TV (6). Po ukončení ohřevu se vrací celý systém do režimu vytápění. Desuperheater (volitelná výbava) je speciální výměník, který na výstupu běžícího kompresoru odeberá vysokoteplotní energii. Pomocí samostatného hydraulického okruhu a OČ (9) je tato energie využita pro vysoce účinný ohřev TV.





# MasterTherm

## TEPELNÁ ČERPADLA

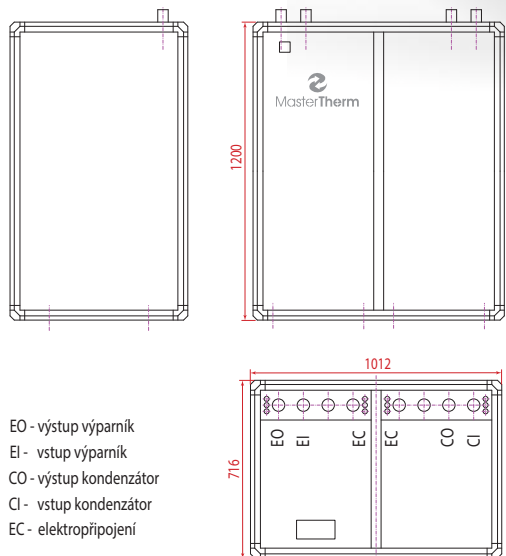
el. jistič <sup>2)</sup>	kompresor	hmotnost (kg)	povinné kontroly těsnosti dle EP 517/2014	objednáací číslo	cena v Kč bez DPH	cena v Kč bez DPH	cena v Kč bez DPH
				Regulace STANDARD	Regulace PLUS		
3x 9A"C"	3x400V	140	ne	1AQ22Z-0	124 900,-	1AQ22Z-1	132 900,-
3x 13A"C"	3x400V	160	ne	1AQ26Z-0	130 900,-	1AQ26Z-1	138 900,-
3x 13A"C"	3x400V	165	ne	1AQ30Z-0	138 900,-	1AQ30Z-1	146 900,-
3x 16A"C"	3x400V	180	ne	1AQ37Z-0	147 900,-	1AQ37Z-1	155 900,-
3x 16A"C"	3x400V	190	ne	1AQ45Z-0	155 900,-	1AQ45Z-1	163 900,-
3x 20A"C"	3x400V	200	ne	-	-	1AQ50Z-1	172 900,-
3x 25A"C"	3x400V	245	ne	-	-	1AQ60Z-1	190 900,-
3x 25A"C"	3x400V	255	ne	-	-	1AQ75Z-1	201 900,-
3x 32A"C"	3x400V	275	ne	-	-	1AQ90Z-1	217 900,-
3x 50A"C"	3x400V	420	ano	-	-	1AQ120.2Z-1	368 900,-
3x 50A"C"	3x400V	420	ano	-	-	1AQ150.2Z-1	397 900,-
3x 64A"C"	3x400V	420	ano	-	-	1AQ180.2Z-1	428 900,-



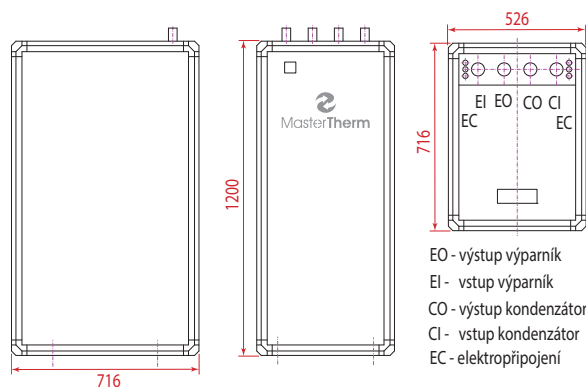
Řízení topných okruhů	Regulace STANDARD	Regulace PLUS
Určeno pro:	jednookruhové otopné soustavy	víceokruhové otopné soustavy
Hlavní topný okruh	ano	ano
Vedlejší topný okruh	-	nezávisle dva vč. směšování
Teplota prostoru	ano, s výbavou 10PAD(H)	ve dvou zónách
Teplá voda TUV	ano	ano
Volitelně	-	až šest topných okruhů



### Rozměry a připojení modelů 120.2Z až 180.2Z:



### Rozměry a připojení modelů 22Z až 90Z:



# AquaMaster Inverter

nová  
zelená  
úsporám

kotlíková dotace



model	B0W35		B0W35 <sup>1)</sup>		W10W35		Sezónní energetická účinnost vytápění - nízko teplotní provoz 35°C			
	výkon kW	výkon kW	COP	výkon kW	COP	výkon kW <sup>4)</sup>	SCOP	ηs %	třída	
<b>AquaMaster Inverter-17I</b>	1-5	2,95	4,3	3,79	5,51	5	4,65	179	A+++	
<b>AquaMaster Inverter-22I</b>	2-7	4,4	4,5	5,8	5,9	7	4,61	177	A+++	
<b>AquaMaster Inverter-26I</b>	3-9	7,6	4,5	10,2	6,0	9	4,83	185	A+++	
<b>AquaMaster Inverter-30I</b>	4-12	7,9	4,6	10,3	6,1	11	4,85	186	A+++	
<b>AquaMaster Inverter-37I</b>	5-15	10,5	4,7	14,2	6,3	15	5,00	193	A+++	
<b>AquaMaster Inverter-45I</b>	7-22	14,0	4,6	19,2	6,3	21	4,80	184	A+++	
<b>AquaMaster Inverter-60I</b>	7-35	20,2	4,7	26,6	6,2	33	5,02	193	A+++	
<b>AquaMaster Inverter-90I</b>	10-48	31,3 <sup>3)</sup>	4,6	41,2 <sup>3)</sup>	5,9	44	4,87	187	A+++	

<sup>1)</sup> Výkonové údaje dle ČSN EN 14 511, v souladu s požadavky EHPA pro přidělení značky kvality Q. B0W35 60 Hz - nemrznoucí směs 0°C, voda 35°C, frekvence kompresoru 60 Hz

<sup>2)</sup> Doporučená hodnota el. jištění v základní výbavě, bez pomocného elektrokotle

<sup>3)</sup> Údaj pro 90I při 90 Hz

<sup>4)</sup> Návrhový výkon při venkovní teplotě -10°C dle ČSN EN 14 825.

Volitelná výbava	objednávací číslo	cena v Kč bez DPH
Záruka 7 let (jen v kombinaci s 10INT)	107Z	3 000,-
Modul pro připojení k internetu	10INT	7 000,-
Režim chlazení reverzací	1AQZR	18 300,-
Modul pasivního chlazení	10PC	22 500,-
Prostorový terminál pAD s čidlem teploty	10PAD	3 000,-
Prostorový terminál pADh s čidly teploty+vlhkosti	10PADH	4 400,-
Desuperheater pro vysoce účinný ohřev TUV	10DESUP	8 500,-
Elektrokotel 4,5 kW / 6,0 kW / 7,5 kW	10EKOT	8 500,-
Rozšiřující modul k regulaci PLUS	10EK	6 900,-
Vysokoteplotní provedení s chladivem R134a	10134a	v ceně
Provedení voda-voda s koaxiálním výměníkem	10AQWW	v ceně
Barva v ceně - stříbrná, červená		v ceně
RAL 7035	RAL 3020	

## Základní výbava

- ✓ Integrovaný osmiřádkový ovládací displej pGD
- ✓ Kompresor s plynulou regulací výkonu
- ✓ Ekvitermní systém MaR
- ✓ Elektronicky řízený expanzní ventil
- ✓ Hlavní vypínač přívodu napájení
- ✓ Vestavěná oběhová čerpadla s regulací otáček

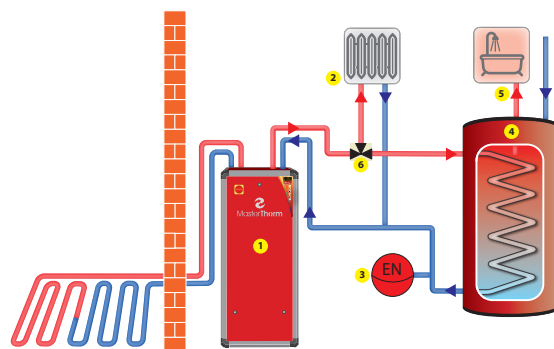
## Vlastnosti

- ▶ Použití pro topení i chlazení
- ▶ Plynulá regulace topného výkonu
- ▶ Spojité řízení průtoku primárním okruhem
- ▶ Teplota topné vody až 60°C
- ▶ Provedení voda-voda na přání
- ▶ Tichý provoz, není nutná akumuláční nádoba
- ▶ Možnost řízení až 6 topných okruhů (HTO+6x TO+TUV)

## Přímé napojení tepelného čerpadla do topného systému a přepínací způsob ohřevu TV.

1-tepelné čerpadlo 2-otopná soustava 3-expanzní nádoba 4-nepřímotopný akumuláční zásobník TV 5-výstup TV 6-3cestný ventil

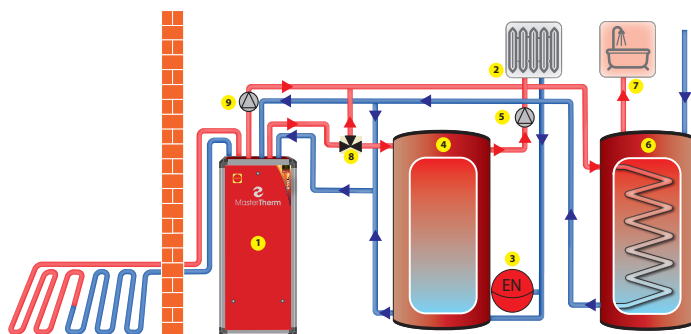
Tepelné čerpadlo (1) je přímo zapojené do otopné soustavy. Teplota topné vody se mění v závislosti na venkovní teplotě. Při požadavku na ohřev TV dochází k přerušení vytápění a přepnutí 3cestného ventilu (6). Zvýšením výstupní teploty topné vody z tepelného čerpadla dojde k ohřevu zásobníku TV (4). Po ukončení ohřevu se vrací celý systém do režimu vytápění. Schéma je vhodné zejména pro podlahové vytápění, výjimečně také pro soustavy s dostatečně velkým množstvím topné vody. Možnost místní regulace topné soustavy (řízení průtoku topné vody topnou soustavou) je omezena.



## Zapojení s akumuláční nádobou topné vody a přepínací způsob ohřevu TV.

1-tepelné čerpadlo, 2-otopná soustava, 3-expanzní nádoba, 4-akumuláční nádoba, 5-OČ topného systému, 6-nepřímotopný akumuláční zásobník TV, 7-výstup TV, 8-3cestný ventil, 9-OČ desuperheateru

Tepelné čerpadlo (1) je zapojené do otopné soustavy prostřednictvím akumuláční nádoby (4), která plní funkci akumulace tepla a termohydraulického rozdělovače. Teplota topné vody se mění v závislosti na venkovní teplotě. Průtok topné vody otopnou soustavou zajišťuje oběhové čerpadlo (5). Při požadavku na ohřev TV dochází k přerušení vytápění a přepnutí 3cestného ventilu (8). Zvýšením výstupní teploty topné vody z tepelného čerpadla dojde k ohřevu zásobníku TV (6). Po ukončení ohřevu se vrací celý systém do režimu vytápění. Desuperheater (volitelná výbava) je speciální výměník, který na výstupu běžícího kompresoru odebírá vysokoteplotní energii. Pomocí samostatného hydraulického okruhu a OČ (9) je tato energie využita pro vysoce účinný ohřev TV.

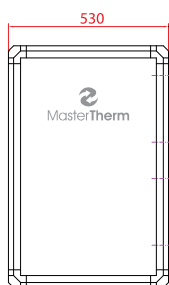
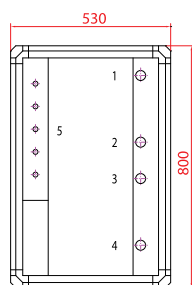




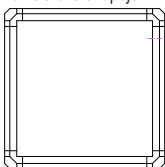
**MasterTherm**  
TEPELNÁ ČERPADLA

Sezónní energetická účinnost vytápění - středně teplotní provoz 55°C				el. jistič <sup>2)</sup>	kompresor	hmotnost (kg)	povinné kontroly těsnosti dle EP 517/2014	objednací číslo	cena v Kč bez DPH	objednací číslo	cena v Kč bez DPH
výkon kW <sup>4)</sup>	SCOP	ηs %	třída					Regulace STANDARD	Regulace PLUS		
4	3,53	133	A++	1x 20 A"B"	1x 230 V	60	ne	1AQ17I-0	127 900,-	-	-
6	3,53	133	A++	1x 20 A"B"	1x 230 V	160	ne	1AQ22I-0	152 900,-	1AQ22I-1	160 900,-
9	3,74	141	A++	1x 20 A"B"	1x 230 V	160	ne	1AQ26I-0	165 900,-	1AQ26I-1	173 900,-
11	3,78	143	A++	1x 25 A"B"	1x 230 V	160	ne	1AQ30I-0	172 900,-	1AQ30I-1	180 900,-
14	3,94	149	A++	3x 20 A"B"	3x 400 V	165	ne	1AQ37I-0	183 900,-	1AQ37I-1	191 900,-
19	3,70	140	A++	3x 20 A"B"	3x 400 V	170	ne	1AQ45I-0	196 900,-	1AQ45I-1	204 900,-
33	3,97	151	A+++	3x 32 A"B"	3x 400 V	180	ne	-	-	1AQ60I-1	272 900,-
43	3,87	147	A++	3x 40 A"B"	3x 400 V	200	ne	-	-	1AQ90I-1	327 900,-

### Rozměry a připojení modelů 17I:



- 1 - výstup topné vody - 5/4"
- 2 - vstup topné vody - 5/4"
- 3 - výparník vstup - 5/4"
- 4 - výparník výstup - 5/4"
- 5 - elektrické zapojení



Řízení topných okruhů	Regulace STANDARD	Regulace PLUS
Určeno pro:	jednookruhové otopné soustavy	víceokruhové otopné soustavy
Hlavní topný okruh	ano	ano
Vedlejší topný okruh	-	nezávisle dva vč. směšování
Teplota prostoru	ano, s výbavou TOPAD(H)	ve dvou zónách
Teplá voda TUV	ano	ano
Volitelně	-	až šest topných okruhů



Model AQ17I

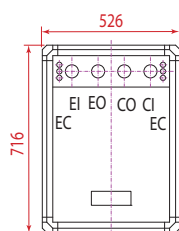
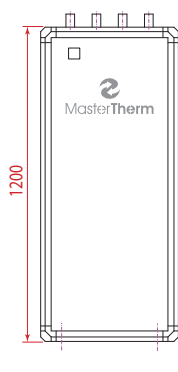
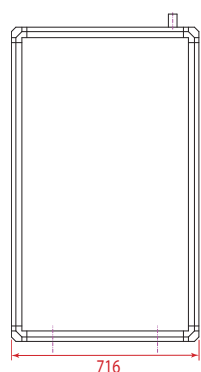


Model AQ221 až AQ60I



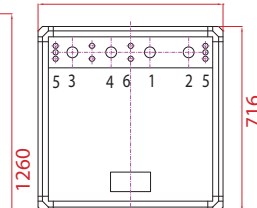
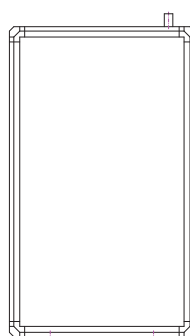
Model AQ90I

### Rozměry a připojení modelů 22I až 60I:



- EO - výstup výparník
- EI - vstup výparník
- CO - výstup kondenzátor
- CI - vstup kondenzátor
- EC - elektrořipojení

### Rozměry a připojení modelu 90I:



- 1 - výstup topné vody - 5/4"
- 2 - vstup topné vody - 5/4"
- 3 - výparník vstup - 5/4"
- 4 - výparník výstup - 5/4"
- 5 - elektrické zapojení
- 6 - desuperheater - 2x15mm

# AquaMaster Inverter Combi

nová  
zelená  
úsporám

kotlíková dotace



model	B0W35	B0W35 <sup>1)</sup>		W10W35		Sezónní energetická účinnost vytápění - nízko teplotní provoz 35°C			
	výkon (kW)	výkon (kW)	COP	výkon (kW) <sup>3)</sup>	COP	výkon (kW)	SCOP	ηs %	třída
<b>AquaMaster Inverter 22IC</b>	<b>2-7</b>	4,4	<b>4,5</b>	5,8	5,9	7	<b>4,61</b>	177	<b>A+++</b>
<b>AquaMaster Inverter 26IC</b>	<b>3-9</b>	7,6	<b>4,5</b>	10,2	6,0	9	<b>4,63</b>	185	<b>A+++</b>
<b>AquaMaster Inverter 30IC</b>	<b>4-12</b>	7,9	<b>4,6</b>	10,3	6,1	11	<b>4,85</b>	186	<b>A+++</b>
<b>AquaMaster Inverter 37IC</b>	<b>5-15</b>	10,5	<b>4,7</b>	14,2	6,3	15	<b>5,00</b>	193	<b>A+++</b>

<sup>1)</sup> Výkonové údaje dle ČSN EN 14 511, v souladu s požadavky EHPA pro přidělení značky kvality Q. B0W35 60Hz - nemrzoucí směs 0°C, voda 35°C, frekvence kompresoru 60Hz

<sup>2)</sup> Doporučená hodnota el. jistiění 3x400V v základní výbavě vč. elektrokotle. Jednotky 22IC a 30 IC mohou být zapojeny také na síť 1x230V s jistiěním 40A\*B\*(22IC), resp. 50A\*B\*(30IC)

<sup>3)</sup> Návrhový výkon při venkovní teplotě -10°C dle ČSN EN 14 825.

Volitelná výbava	objednací číslo	cena v Kč bez DPH
Záruka 7 let (jen v kombinaci s 10INT)	<b>107Z</b>	<b>3 000,-</b>
Modul pro připojení k internetu	<b>10INT</b>	<b>7 000,-</b>
Modul pasivního chlazení	<b>10PC</b>	<b>22 500,-</b>
Prostorový terminál pAD s čidlem teploty	<b>10PAD</b>	<b>3 000,-</b>
Prostorový terminál pADh s čidly teploty+vlhkosti	<b>10PADH</b>	<b>4 400,-</b>
Rozšiřující modul k regulaci PLUS	<b>10EK</b>	<b>6 900,-</b>
Barva v ceně - stříbrná, červená		v ceně
RAL 7035		<b>RAL 3020</b>

## Základní výbava

- ✓ Nerezový zásobník TUV 170 litrů s integrovaným solárním výměníkem
- ✓ Integrovaný osmiřádkový ovládací displej pGD
- ✓ Kompresor s plynulou regulací výkonu
- ✓ Ekvitermní systém MaR
- ✓ Elektronicky řízený expanzní ventil
- ✓ Vestavěný elektrokotel a oběhová čerpadla s regulací otáček
- ✓ Hlavní vypínač přívodu napájení

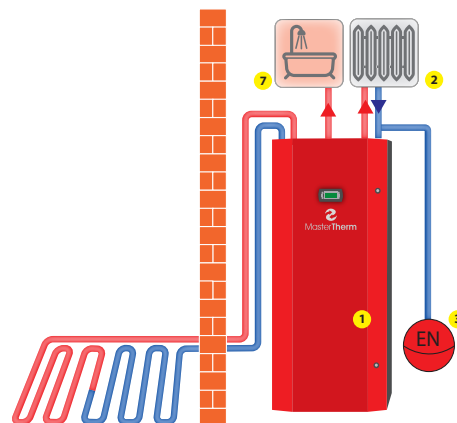
## Vlastnosti

- ▶ Použití pro topení i chlazení
- ▶ Plynulá regulace topného výkonu
- ▶ Teplota topné vody až 60°C
- ▶ Topný systém na ploše 0,5 m<sup>2</sup>
- ▶ Tichý provoz
- ▶ Není nutná akumuláční nádoba
- ▶ Možnost řízení až 6 topných okruhů (HTO+6x TO+TUV)

## Přímé napojení tepelného čerpadla do topného systému včetně ohřevu TV ve vestavěném nerezovém zásobníku.

### 1-tepelné čerpadlo, 2-otopná soustava, 3-expanzní nádoba, 7-výstup TV

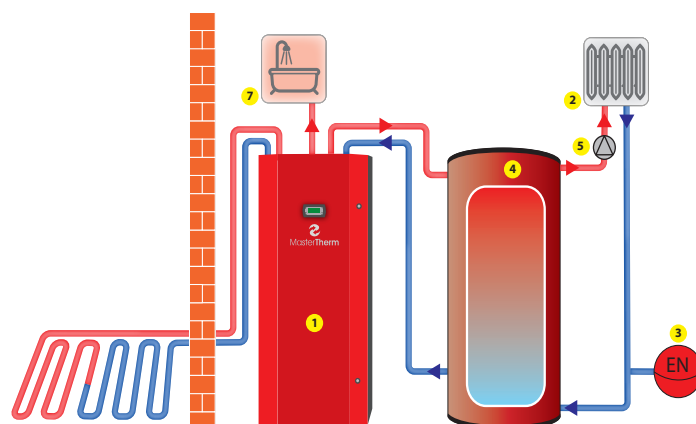
Tepelné čerpadlo (1) je přímo zapojené do otopné soustavy. Teplota topné vody se mění v závislosti na venkovní teplotě. Schéma je vhodné zejména pro podlahové vytápění, výjimečně také soustavy s dostatečně velkým množstvím topné vody. Možnost místní regulace topné soustavy (řízení průtoku topné vody topnou soustavou) je omezena.



## Zapojení s akumuláční nádobou topné vody, včetně ohřevu TV ve vestavěném nerezovém zásobníku

### 1 tepelné čerpadlo, 2 otopná soustava, 3 expanzní nádoba, 4 akumuláční nádoba, 5 OČ topného systému, 7 výstup TV

Tepelné čerpadlo (1) je zapojené do otopné soustavy prostřednictvím akumuláční nádoby (4), která plní funkci akumulace tepla a termohydraulického rozdělovače. Teplota topné vody se mění v závislosti na venkovní teplotě. Průtok topné vody otopnou soustavou zajišťuje oběhové čerpadlo (5).





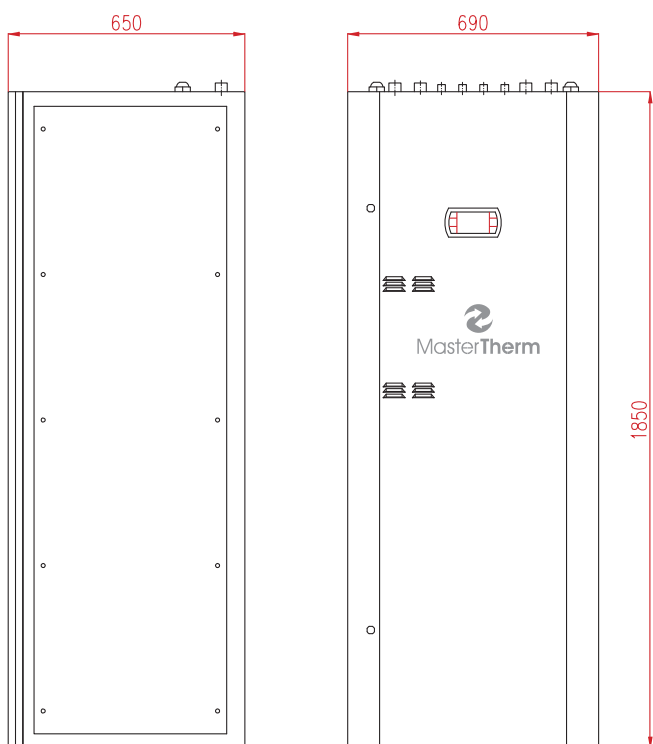


# MasterTherm

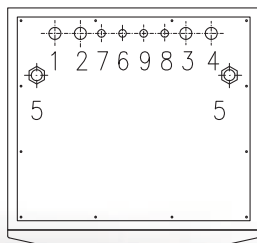
## TEPELNÁ ČERPADLA

Sezónní energetická účinnost vytápění - středně teplotní provoz 55°C				el. jistič <sup>2)</sup>	kompresor	hmotnost (kg)	povinné kontroly těsnosti dle EP 517/2014	objednáací číslo	cena v Kč bez DPH	objednáací číslo	cena v Kč bez DPH
výkon (kW) <sup>3)</sup>	SCOP	ηs %	třída					Regulace STANDARD	Regulace PLUS		
6	<b>3,53</b>	133	<b>A+++</b>	1x20 A"B"	1x 230 V	270	ne	<b>1AQ22IC-0</b>	<b>191 900,-</b>	<b>1AQ22IC-1</b>	<b>199 900,-</b>
9	<b>3,74</b>	141	<b>A+++</b>	1x20 A"B"	1x 230 V	270	ne	<b>1AQ26IC-0</b>	<b>196 900,-</b>	<b>1AQ26IC-1</b>	<b>204 900,-</b>
11	<b>3,78</b>	143	<b>A+++</b>	1x25 A"B"	1x 230 V	275	ne	<b>1AQ30IC-0</b>	<b>202 900,-</b>	<b>1AQ30IC-1</b>	<b>210 900,-</b>
14	<b>3,94</b>	149	<b>A+++</b>	3x20 A"B"	3x 400 V	280	ne	<b>1AQ37IC-0</b>	<b>212 900,-</b>	<b>1AQ37IC-1</b>	<b>220 900,-</b>

### Rozměry a připojení :



- 1 - voda / směs vstup
- 2 - voda / směs výstup
- 3 - výstup topné vody
- 4 - vstup topné vody
- 5 - elektropřipojení
- 6 - TV vstup
- 7 - TV výstup
- 8 - SK vstup
- 9 - SK výstup



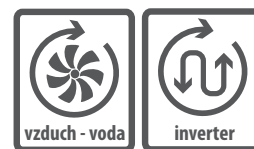
Řízení topných okruhů	Regulace STANDARD	Regulace PLUS
Určeno pro:	jednokruhové otopné soustavy	víceokruhové otopné soustavy
Hlavní topný okruh	ano	ano
Vedlejší topný okruh	-	nezávisle dva vč. směšování
Teplota prostoru	ano, s výbavou 10PAD(H)	ve dvou zónách
Teplá voda TUV	ano	ano
Volitelně	-	až šest topných okruhů



# TEPELNÁ ČERPADLA PRO VELKÉ OBJEKTY

nová  
zelená  
úsporám

kotlíková dotace



model	A7W35		A7W35		A2W35		A-7W35		A-15W35		Sezónní energetická účinnost vytápění - nízká teplotní provoz 35°C			
	výkon (kW)	Tepeľná ztráta objektu Qz (kW)	výkon (kW)	COP	výkon (kW)	COP	výkon (kW)	COP	výkon (kW)	COP	výkon (kW) <sup>3)</sup>	SCOP	ηs %	třída
<b>BoxAir Inverter (kompakt, inverter)</b>			60 Hz		60 Hz		80 Hz		90 Hz					
<b>BA60I</b>	<b>10-35</b>	<b>do 28</b>	22,3	<b>4,84</b>	15,8	3,65	18,1	2,98	19,2	2,65	22	<b>4,47</b>	176	<b>A+++</b>
<b>BoxAir Inverter Split (split, inverter)</b>			60 Hz		60 Hz		80 Hz		90 Hz					
<b>BA60IS</b>	<b>10-35</b>	<b>do 28</b>	22,3	<b>4,84</b>	15,8	3,65	18,1	2,98	19,2	2,65	22	<b>4,47</b>	176	<b>A+++</b>
<b>BoxAir (kompakt, on-off)</b>														
<b>BA75Z</b>	<b>30,8</b>	<b>do 31</b>	30,8	<b>4,0</b>	23,2	3,2	18,5	2,6			31	<b>3,61</b>	141	<b>A+</b>
<b>EasyMaster (split, on-off)</b>														
<b>EM60Z</b>	<b>24,6</b>	<b>do 25</b>	24,6	<b>4,1</b>	18,8	3,2	15,0	2,7			25	<b>3,56</b>	140	<b>A+</b>
<b>EM75Z</b>	<b>30,8</b>	<b>do 31</b>	30,8	<b>4,0</b>	23,2	3,2	18,5	2,6			31	<b>3,61</b>	141	<b>A+</b>

<sup>1)</sup> Výkonové údaje dle ČSN EN 14 511, v souladu s požadavky EHPA pro přidělení značky kvality Q. A7W35 60 Hz - vzduch 7°C, voda 35°C, frekvence kompresoru 60 Hz

<sup>2)</sup> Doporučená hodnota el. jistiění 3x400V, vč. pomocného integrovaného elektrokotle.

<sup>3)</sup> Návrhový výkon při venkovní teplotě -10°C dle ČSN EN 14 825.

Volitelná výbava	objednávací číslo	cena v Kč bez DPH
Záruka 7 let (jen v kombinaci s 10INT)	<b>107Z+</b>	5 000,-
Modul pro připojení k internetu	<b>10INT</b>	7 000,-
Režim chlazení reverzací	<b>10CH</b>	5 300,-
Prostorový terminál pAD s čidlem teploty	<b>10PAD</b>	3 000,-
Prostorový terminál pADh s čidly teploty+vlhkosti	<b>10PADH</b>	4 400,-
Rozšiřující modul k regulaci PLUS	<b>10EK</b>	6 900,-
Řízení výkonové kaskády Master Lan	<b>10MLAN</b>	v ceně
Komunikační protokol ModBUS RTU	<b>10MBUS</b>	v ceně
Barva základní - vnitřní jednotka červená, stříbrná		v ceně
Barva základní - vnější jednotka stříbrná		v ceně
Barva na přání dle RAL	<b>10CO</b>	4 600,-
<b>pro modely EM60Z, EM75Z a BA60I:</b>		
Ext. elektrokotel 7,5+7,5 kW	<b>10ETA1M15</b>	23 500,-
Ext. elektrokotel 12+18 kW	<b>10ETA1M30</b>	26 600,-
Desuperheater pro vysoce účinný ohřev TUV	<b>10DESUP</b>	8 500,-
Modifikace IndoorSplit pro vnitřní instalaci	<b>106075VK</b>	34 700,-

## Základní výbava

- ✓ Vestavěný elektrokotel 6+6 kW (pro modely BA60I a BA75Z)
- ✓ Integrovaný osmiřádkový ovládací displej pGD
- ✓ Elektronicky řízený expanzní ventil
- ✓ Ekvitermní systém MaR
- ✓ Nové ultra-tiché ventilátory s plynulou regulací otáček
- ✓ Vestavěné oběhové čerpadlo s regulací otáček
- ✓ Hlavní vypínač přívodu napájení

## Vlastnosti

- ▶ Použití pro topení i chlazení
- ▶ Teplota topné vody až 55 °C (64 °C)
- ▶ Rozsah venkovních teplot od +40 °C do -20 °C
- ▶ Velmi snadná montáž, tichý provoz
- ▶ Možnost řízení až 6 topných okruhů (HTO+6x TO+TUV)



BA60I, BA75Z (kompakt)



BA60IS, EM60Z-75Z (split)



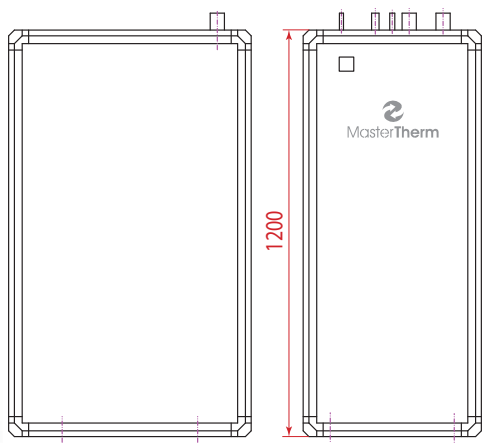
MasterTherm

TEPELNÁ ČERPADLA

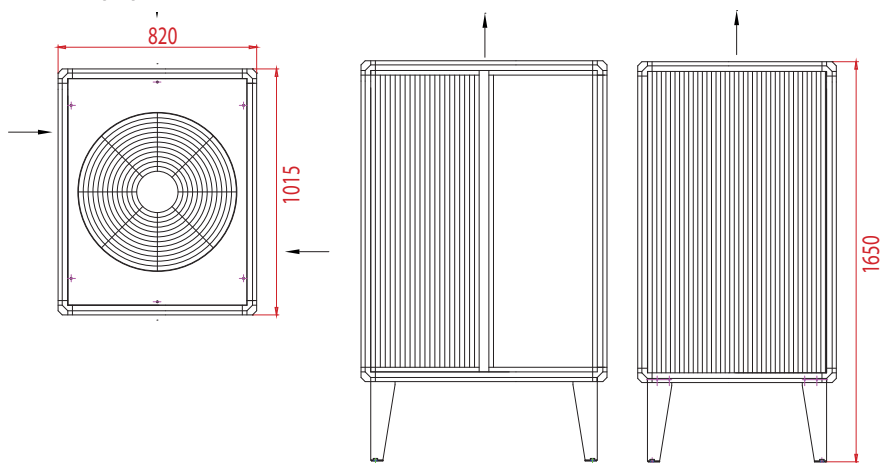
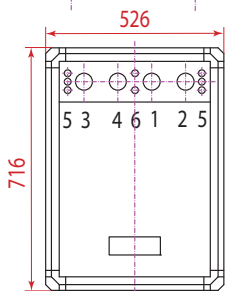
Sezónní energetická účinnost vytápění - středně teplotní provoz 55°C				max. teplota topné vody(°C)	elektrický jistič <sup>2)</sup>	kompresor	hmotnost (kg)	povinné kontroly těsnosti dle EP 517/2014	SVT kód	objednací číslo	cena v Kč bez DPH
výkon (kW) <sup>3)</sup>	SCOP	ηs %	třída								
24	3,42	134	A+++	64	40A"B"	3x400V	275	ano	SVT21803	1BA60I-1	309 900,-
24	3,42	134	A+++	64	40A"B"	3x400V	200+80	ano	-	1BA60IS-1	329 900,-
30	2,92	114	A+	55	25A"C"	3x400V	275	ano	SVT2728	1BA75Z-1	281 900,-
24	2,86	111	A+	55	25A"C"	3x400V	200+80	ano	SVT20804	1EM60Z-1	289 900,-
30	2,92	114	A+	55	25A"C"	3x400V	200+80	ano	SVT20805	1EM75Z-1	299 900,-

Vnitřní jednotka model BA60IS, EM60Z a EM75Z:

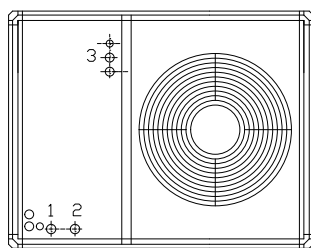
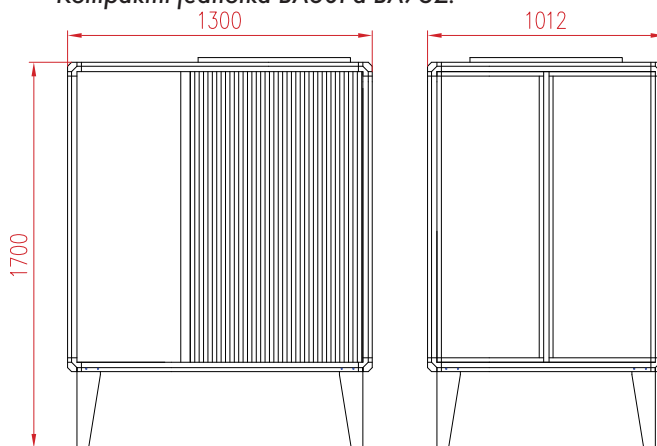
Vnější jednotka model BA60IS, EM60Z a EM75Z:



- 1 - výstup topné vody
- 2 - vstup topné vody
- 3 - kapalina
- 4 - pára
- 5 - elektropřipojení
- 6 - desuperheater



Kompaktní jednotka BA60I a BA75Z:



- 1-výstup topné vody
- 2-vstup topné vody
- 3-elektropřipojení

# AQ ZHX

PRO CHLAZENÍ A REKUPERACI TEPLA



model	B0W35		W10/W35		W40/W65		max. výstupní teplota (°C)
	výkon kW	COP	výkon kW	COP	výkon kW	COP	
<b>AQ40ZHX</b>	13,80	3,94	<b>19,62</b>	<b>5,57</b>	38,56	5,92	82
<b>AQ50ZHX</b>	18,59	4,19	<b>26,1</b>	<b>5,82</b>	51,30	6,19	82
<b>AQ60ZHX</b>	23,39	4,09	<b>32,91</b>	<b>5,61</b>	63,58	5,76	82
<b>AQ75ZHX</b>	28,24	4,13	<b>39,47</b>	<b>5,67</b>	76,31	5,86	82
<b>AQ100.ZHX</b>	37,18	4,09	<b>52,21</b>	<b>5,69</b>	96,78	5,78	82

Volitelná výbava	objednávací číslo	cena v Kč bez DPH
Modul pro připojení k internetu	<b>10INT</b>	<b>7 000,-</b>
Desuperheater pro vysoce účinný ohřev TUV	<b>10DESUP</b>	<b>8 500,-</b>
Rozšiřující modul	<b>10EK</b>	<b>6 900,-</b>
Barva v ceně - stříbrná, červená		v ceně
RAL 7035	<b>RAL 3020</b>	

## Základní výbava

- ✓ Integrovaná oběhová čerpadla
- ✓ Řízení výkonové kaskády Master Lan
- ✓ Integrovaný 8 řádkový ovládací displej pGD
- ✓ Elektronicky řízený expanzní ventil
- ✓ Vestavěný elektrorozvaděč s jističem komponentů
- ✓ Komunikační protokol ModBUS RTU

## Vlastnosti

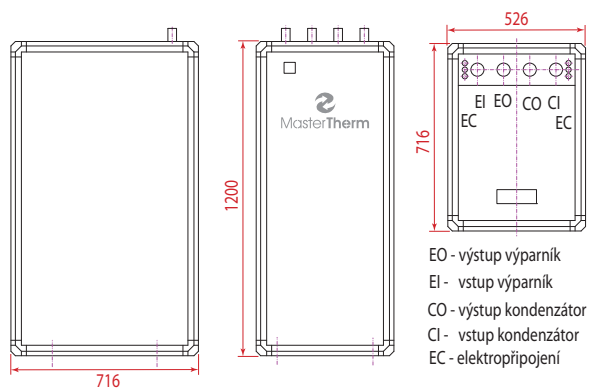
- ▶ Teplota topné vody až 82 °C
- ▶ Teplota zdrojové vody až 45 °C
- ▶ Snadná montáž
- ▶ Velmi tichý provoz



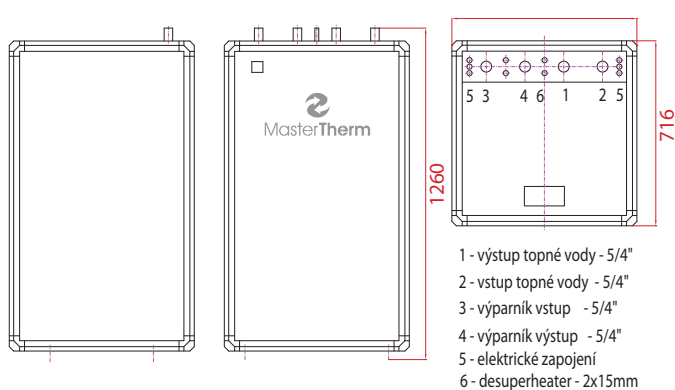


elektrický jistič	kompresor	chladiivo	hmotnost (kg)	povinné kontroly těsnosti dle EP 517/2014	objednací číslo	cena v Kč bez DPH
3x20A"C"	scroll 3x400V	R134a 4,2kg	230	ne	<b>1AQ40ZHX-1</b>	<b>308 900,-</b>
3x25A"C"	scroll 3x400V	R134a 4,4kg	230	ne	<b>1AQ50ZHX-1</b>	<b>326 900,-</b>
3x32A"C"	scroll 3x400V	R134a 4,4kg	230	ne	<b>1AQ60ZHX-1</b>	<b>364 900,-</b>
3x40A"C"	scroll 3x400V	R134a 6,0kg	400	ne	<b>1AQ75ZHX-1</b>	<b>414 900,-</b>
3x50A"C"	scroll 3x400V	R134a 10kg	400	ano	<b>1AQ100.2ZHX-1</b>	<b>569 900,-</b>

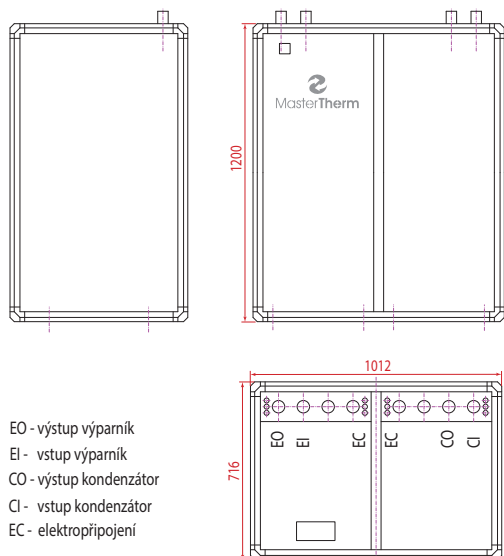
**Rozměry a připojení AQ40ZHX-AQ50ZHX:**



**Rozměry a připojení AQ60ZHX:**



**Rozměry a připojení AQ75ZHX-AQ100ZHX:**



# IndoorSplit



## NOVÁ KONCEPCE TEPELNÝCH ČERPADEL PRO VNITŘNÍ INSTALACI



Tepelná čerpadla EasyMaster a BoxAir Inverter Split (Combi) jsou ve standardním provedení dělené konstrukce s umístěním výparníku vně objektu. V provedení **Indoor Split** jsou venkovní jednotky nahrazeny jiným typem **výparníků, určených pro vnitřní instalaci**. Výparníky jsou napojeny na sací a výfukový vzduchovod, pomocí kterého je venkovní vzduch přiváděn a odváděn z technické místnosti vstupem ve stěně objektu. Dělená konstrukce tepelného čerpadla **umožňuje snadnou manipulaci a flexibilitu prostorového uspořádání strojovny**. Na rozdíl od běžně používaných vnitřních monobloků má provedení Indoor Split **malé nároky na prostor strojovny** a lépe se přizpůsobí její dispozici. Výparník je možné instalovat až do vzdálenosti až 15m od kompresorové skříně a obě části tak lze umístit např. v oddělených

prostorech či různých podlažích objektu. Tepelná čerpadla EasyMaster nebo BoxAir Inverter Split (Combi) v provedení Indoor Split jsou vhodná pro **kaskádní zapojení o výkonech až 500 kW** a umožňují efektivní řešení **vytápění velkých objektů a bytových domů**, bez nároku na venkovní prostor. Mimořádnou výhodou tohoto uspořádání je **absolutní eliminace venkovního hluku**. Provedení Indoor Split bylo oceněno hlavní cenou **Grand Prix veletrhu For Arch**.



**MasterTherm**  
**TEPELNÁ ČERPADLA**

# VÝPARNÍK PRO VNITŘNÍ INSTALACI (VZDUCH-VODA)

## Modifikace na IndoorSplit

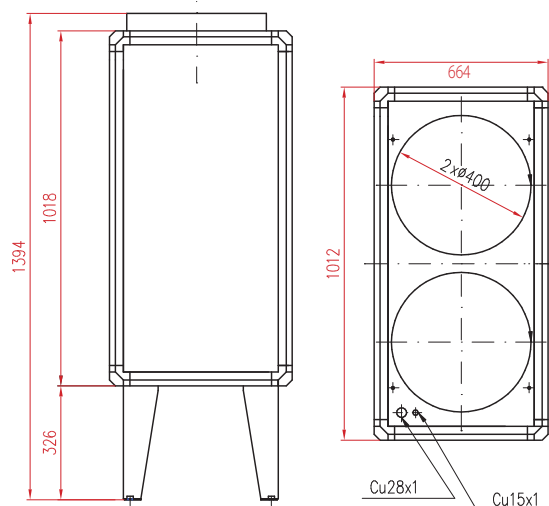
určeno pro modely	sání / výtlač	objednáací číslo	cena v Kč bez DPH
<b>BA22IS - 45IS, BA22ISC - 37ISC</b>	1 x Ø 400 / 1 x Ø 400 mm	<b>102645VK</b>	<b>16 300,-</b>
<b>EM60Z a EM75Z</b>	2 x Ø 400 / 2 x Ø 400 mm	<b>106075VK</b>	<b>34 700,-</b>

Volitelná výbava pro instalaci	objednáací číslo	cena v Kč bez DPH
Žaluzie na vnější stranu objektu na výtlač	<b>PER 400 W</b>	<b>1 200,-</b>
Žaluzie na vnější stranu objektu na sání	<b>PRG 400 W</b>	<b>2 400,-</b>
Potrubi s parozábranou 10 bm, Ø 406 mm	<b>406.010</b>	<b>6 000,-</b>
Kovová objímka k potrubí, 1 ks	<b>OBJ400</b>	<b>200,-</b>

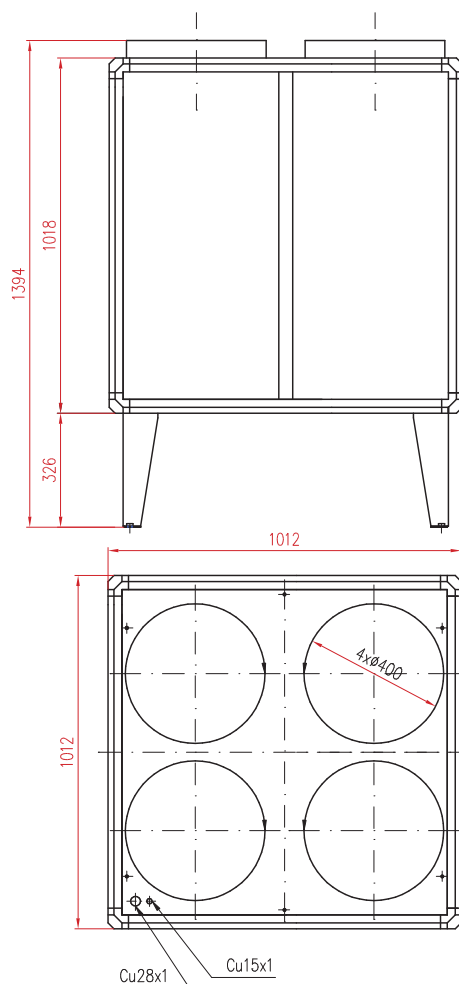
## Vlastnosti

- ▶ Dělená konstrukce (split)
- ▶ Velmi snadná montáž, tichý provoz
- ▶ Pevný rám z eloxovaného hliníkového profilu
- ▶ Vzdálenost mezi jednotkami až 15 m
- ▶ Účelné využití prostoru ve stísněných strojvnách
- ▶ Nenarušuje vnější vzhled budovy
- ▶ Absolutní eliminace venkovního hluku

Rozměry výparníkové jednotky 1O2645VK



Rozměry výparníkové jednotky 1O6075VK



# 7 důvodů proč zvolit MasterTherm

## 25 let - Tradice od roku 1994

Největší český výrobce širokého sortimentu tepelných čerpadel. 10 tisíc prodaných tepelných čerpadel v tuzemsku i zahraničí. Vlastní konstrukce, vývoj a výroba.

## Systémové řešení

Systém vytápění, nikoli samostatný zdroj tepla. Vše potřebné je v ceně zařízení, ve funkčním celku: jednoduchá a spolehlivá instalace. Účelná konstrukce: snadný servis a pohodlný přístup.

## Inovace

Přední pozice v oblasti progresivní technologie elektronického vstřikování chladiva (EEV) a plynulé regulace výkonu kompresoru. Moderní řízení topných okruhů a regulace teploty ve vytápěném/chlazeném prostoru.

## Export

Dvě třetiny prodeje je realizováno v zahraničí: Velká Británie, Holandsko, Belgie, Německo, Švýcarsko, Dánsko, Polsko, Slovensko aj.

## Ocenění a certifikáty

Odborníky nejčastěji oceňovaná tepelná čerpadla na tuzemském trhu. 18 významných cen na mezinárodních výstavách. Certifikát řízení jakosti, certifikáty autorizované zkušebny SZÚ Brno, certifikát BBA Spojeného království a další.

## Servis a záruka

Vlastní síť profesionálně školených servisních techniků. Garance servisní dostupnosti na celém území ČR. Zázemí tuzemské výroby: okamžitá dostupnost náhradních dílů. Prodloužená záruční lhůta v délce 7 roků s neomezeným krytím.

## Dotace

Tepelná čerpadla Master Therm jsou registrována v seznamu SVT pro dotační tituly Nová zelená úsporám a Kotlíková dotace s možností výše dotace až 127 500,- Kč na instalaci tepelného čerpadla do rodinného domu.

## Ovládání přes internet

### Výhody nového internetového připojení:

- Extrémně **snadné připojení** tepelného čerpadla k internetu
- **Pohodlné ovládání** tep. čerpadla a všech topných okruhů vč. TUV
- **Přístup odkudkoli** pomocí webového rozhraní
- On-line **automatický monitoring** - hlášení chybových stavů
- Ovládání pomocí **aplikace z PC, tabletů a chytrých telefonů**
- **Žádné pravidelné poplatky** za statickou IP adresu
- **Žádné nastavování routeru** a vnitřní sítě

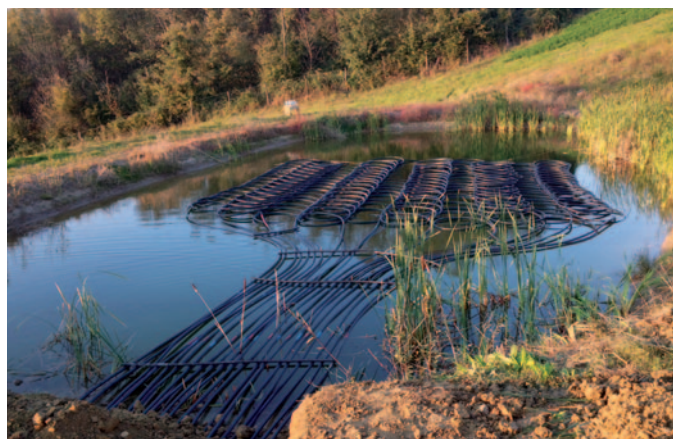


**Ovládání z chytrého telefonu nebo tabletu můžete vyzkoušet již nyní.**  
Aplikace stahujte z App Store nebo Google play (Android Market).

*Po instalaci aplikace zadejte následující údaje v záložce připojení.  
Jméno: demo | Heslo: mt-demo*

### Předváděcí středisko:

Master Therm tepelná čerpadla s.r.o.  
Okrajová 187, 253 01 Chýně, Praha západ  
Tel.: +420 311 516 567, Zelená linka: 800 444 000  
info@mastertherm.cz, [www.mastertherm.cz](http://www.mastertherm.cz)  
[www.facebook.com/MasterThermCZ](http://www.facebook.com/MasterThermCZ)



**MasterTherm**  
TEPELNÁ ČERPADLA