



MasterTherm

TEPELNÁ ČERPADLA

Katalog a ceník

2019/2020

www.mastertherm.cz



BoxAir

BoxAir Inverter

BoxAir Inverter Split

BoxAir Inverter Split Combi

AquaMaster

AquaMaster Inverter

AquaMaster Inverter Combi

TČ pro velké objekty

AQZHX



model	A7W35 ¹⁾		A2W35		Sezónní energetická účinnost vytápění - nízko teplotní provoz 35°C				Sezónní energetická účinnost vytápění - středně teplotní provoz 55°C				el. jistič ²⁾	kompresor	hmotnost (kg)	povinné kontroly těsnosti dle EP 517/2014	objednávací číslo	cena v Kč bez DPH	objednávací číslo	cena v Kč bez DPH
	výkon (kW)	COP	výkon (kW)	COP	výkon (kW) ³⁾	SCOP	ηs %	třída	výkon (kW) ³⁾	SCOP	ηs %	třída					Regulace STANDARD	Regulace PLUS		
BoxAir-22Z	8,2	4,4	6,1	3,3	8	3,66	144	A+	8	3,00	117	A+	16A"C"	3x400 V	120	ne	1BA22Z-0	134 900,-	1BA22Z-1	142 900,-
BoxAir-26Z	10,6	4,2	7,9	3,2	11	3,63	142	A+	10	2,84	111	A+	25A"B"	3x400 V	150	ne	1BA26Z-0	156 900,-	1BA26Z-1	164 900,-
BoxAir-30Z	12,2	4,3	9,1	3,2	12	3,64	143	A+	12	2,86	111	A+	25A"B"	3x400 V	176	ne	1BA30Z-0	161 900,-	1BA30Z-1	169 900,-
BoxAir-37Z	15,4	4,5	11,5	3,4	16	3,71	145	A+	15	2,97	116	A+	25A"C"	3x400 V	178	ne	1BA37Z-0	169 900,-	1BA37Z-1	177 900,-
BoxAir-45Z	18,2	4,5	13,7	3,5	19	3,89	153	A++	18	3,08	120	A+	25A"C"	3x400 V	180	ne	1BA45Z-0	180 900,-	1BA45Z-1	188 900,-

¹⁾ Výkonové údaje dle ČSN EN 14 511. A7W35 - vzduch 7°C, voda 35°C.

²⁾ Doporučená hodnota el. jističí 3x400V, vč. pomocného integrovaného elektrokotle.

³⁾ Návrhový výkon při venkovní teplotě -10°C dle ČSN EN 14 825.

Volitelná výbava	objednávací číslo	cena v Kč bez DPH
Záruka 7 let (jen v kombinaci s 10INT)	107Z	3 000,-
Modul pro připojení k internetu	10INT	7 000,-
Režim chlazení reverzací	10CH	5 300,-
Prostorový přístroj pAD s čidlem teploty	10PAD	3 000,-
Prostorový přístroj pADh s čidly teploty+vlhkosti	10PADH	4 400,-
Sledovač fází	10SF	1 400,-
Softstart pro měkký rozběh kompresoru	10SS	6 900,-
Rozšiřující modul k regulaci PLUS	10EK	6 900,-
Barva na přání dle RAL	10CO	4 600,-
Barva v ceně - stříbrná, červená, zelená	1PBA...	v ceně

Základní výbava

- ✓ Osmiřádkový ovládací displej pGD
- ✓ Nové ultra-tiché ventilátory s plynulou regulací otáček
- ✓ Ekvitermní systém MaR
- ✓ Vestavěný elektro-kotel a oběhové čerpadlo s regulací otáček
- ✓ Elektronicky řízený expanzní ventil

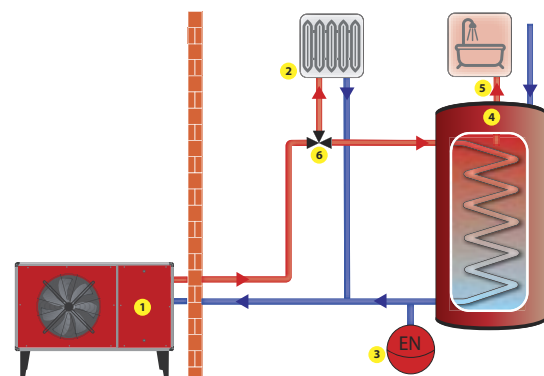
Vlastnosti

- ▶ Venkovní kompaktní (monoblok)
- ▶ Použití pro topení i chlazení
- ▶ Teplota topné vody až 55°C
- ▶ Rozsah venkovních teplot od +35°C do -20°C
- ▶ Velmi snadná montáž, tichý provoz
- ▶ Možnost řízení až 6 topných okruhů (HTO+6x TO+TUV)

Přímé napojení tepelného čerpadla do topného systému a přepínací způsob ohřevu TV.

1-tepelné čerpadlo 2-otopná soustava 3-expanzní nádoba 4-nepřímotopný akumulční zásobník TV 5-výstup TV 6-3cestný ventil

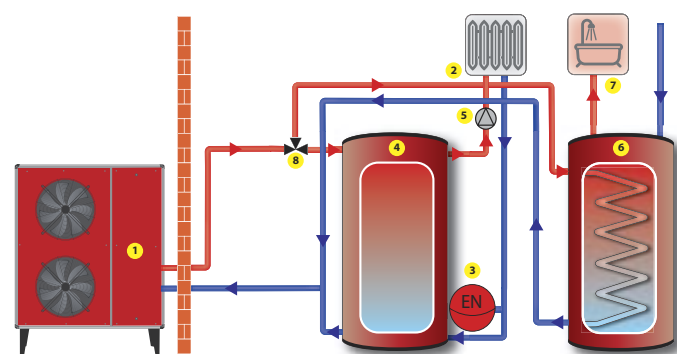
Tepelné čerpadlo (1) je přímo zapojené do otopné soustavy. Teplota topné vody se mění v závislosti na venkovní teplotě. Při požadavku na ohřev TV dochází k přerušení vytápění a přepnutí 3cestného ventilu (6). Zvýšením výstupní teploty topné vody z tepelného čerpadla dojde k ohřevu zásobníku TV (4). Po ukončení ohřevu se vrací celý systém do režimu vytápění. Schéma je vhodné zejména pro podlahové vytápění, výjimečně také pro soustavy s dostatečně velkým množstvím topné vody. Možnost místní regulace topné soustavy (řízení průtoku topné vody topnou soustavou) je omezena.



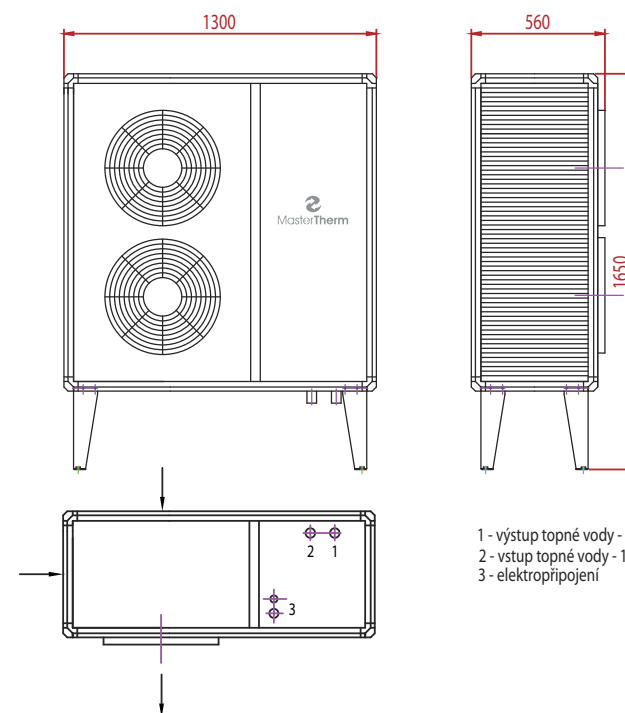
Zapojení s akumulční nádobou topné vody a přepínací způsob ohřevu TV.

1-tepelné čerpadlo 2-otopná soustava 3-expanzní nádoba 4-akumulční nádoba 5-0č topného systému 6-nepřímotopný akumulční zásobník TV 7-výstup TV 8-3cestný ventil

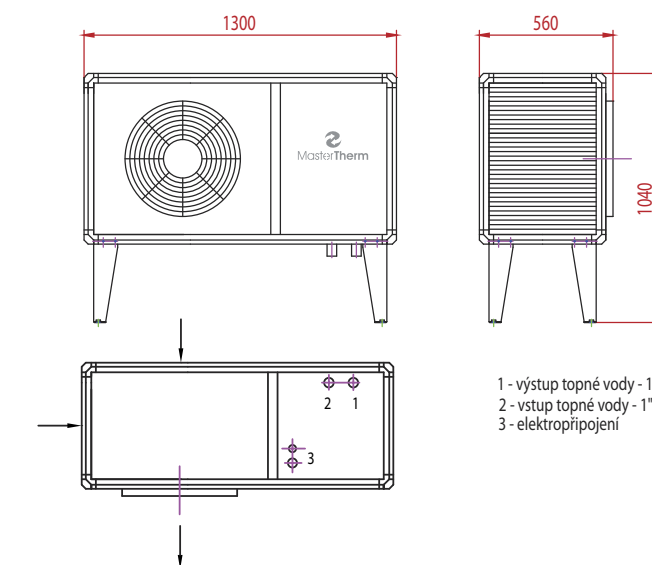
Tepelné čerpadlo (1) je zapojené do otopné soustavy prostřednictvím akumulční nádoby (4), která plní funkci akumulace tepla a termohydraulického rozdělovače. Teplota topné vody se mění v závislosti na venkovní teplotě. Průtok topné vody otopnou soustavou zajišťuje oběhové čerpadlo (5). Při požadavku na ohřev TV dochází k přerušení vytápění a přepnutí 3cestného ventilu (8). Zvýšením výstupní teploty topné vody z tepelného čerpadla dojde k ohřevu zásobníku TV (6). Po ukončení ohřevu se vrací celý systém do režimu vytápění.



Rozměry a připojení modelů BA26Z až BA45Z



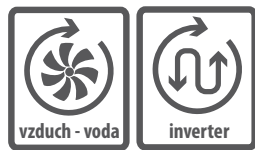
Rozměry a připojení modelu BA22Z



Řízení topných okruhů	Regulace STANDARD	Regulace PLUS
Určeno pro:	jednokruhové otopné soustavy	víceokruhové otopné soustavy
Hlavní topný okruh	ano	ano
Vedlejší topný okruh	-	nezávisle dva vč. směšování
Teplota prostoru	ano, s výbavou 10PAD(H)	ve dvou zónách
Teplá voda TUV	ano	ano
Volitelně	-	až šest topných okruhů

BoxAir Inverter

nová
zelená
úsporám
kotlíková dotace



MasterTherm
TEPELNÁ ČERPADLA

model	A7W35 výkon (kW)	Teplná ztráta objektu Qz (kW)	A7W35 60Hz ¹⁾		A2W35 60Hz		A-7W35 80Hz		A-15W35 90Hz		Sezónní energetická účinnost vytápění - nízká teplotní provoz 35°C				Sezónní energetická účinnost vytápění - středně teplotní provoz 55°C				elektrický jistič ²⁾	kompresor	hmotnost (kg)	povinné kontroly těsnosti dle EP 517/2014	objednací číslo	cena v Kč bez DPH	objednací číslo	cena v Kč bez DPH
			výkon (kW)	COP	výkon (kW)	COP	výkon (kW)	COP	výkon (kW)	COP	výkon (kW)	COP	výkon (kW) ³⁾	SCOP	ηs %	třída	výkon (kW) ³⁾	SCOP					ηs %	třída	Regulace STANDARD	Regulace PLUS
BoxAir 221	2-7	do 5,5	4,9	4,7	3,6	3,5	3,6	2,8	3,2	2,6	5	4,18	164	A++	4	3,22	126	A++	16A"B"	1x230V	115	ne	1BA221-0	145 900,-	1BA221-1	153 900,-
BoxAir 261	3-9	do 8,5	8,1	4,8	5,8	3,5	5,5	2,8	5,1	2,5	7,5	4,40	173	A++	7	3,36	132	A++	20A"B"	1x230V	120	ne	1BA261-0	151 900,-	1BA261-1	159 900,-
BoxAir 301	5-12	do 10	8,65	5,2	6,25	3,8	6,0	2,9	5,3	2,4	8,5	4,49	177	A+++	8	3,45	135	A++	25A"B"	1x230V	155	ne	1BA301-0	180 900,-	1BA301-1	188 900,-
BoxAir 371	5-17	do 13	11,5	4,7	8,8	3,7	8,7	2,8	8,2	2,3	11	4,48	176	A+++	10	3,50	137	A++	25A"B"	3x400V	165	ne	1BA371-0	191 900,-	1BA371-1	199 900,-
BoxAir 451	7-22	do 16	15,3	4,7	10,6	3,5	11,1	2,75	9,8	2,2	14	4,30	169	A++	13	3,32	130	A++	32A"B"	3x400V	165	ne	1BA451-0	201 900,-	1BA451-1	209 900,-

¹⁾ Výkonové údaje dle ČSN EN 14 511, v souladu s požadavky EHPA pro přidělení značky kvality Q. A7W35 60 Hz - vzduch 7°C, voda 35°C, frekvence kompresoru 60 Hz
²⁾ Doporučená hodnota el. jističi 3x400V, vč. pomocného integrovaného elektrokotle. Jednotky 221,261 a 301 mohou být zapojeny také na síť 1x230V s jističem 40A"B"(221), resp. 50A"B"(261, 301).
³⁾ Návrhový výkon při venkovní teplotě -10°C dle ČSN EN 14 825.

Volitelná výbava	objednací číslo	cena v Kč bez DPH
Záruka 7 let (jen v kombinaci s 10INT)	107Z	3 000,-
Modul pro připojení k internetu	10INT	7 000,-
Režim chlazení reverzací	10CH	5 300,-
Prostorový terminál pAD s čidlem teploty	10PAD	3 000,-
Prostorový terminál pADh s čidly teploty+vlhkosti	10PADH	4 400,-
Rozšiřující modul k regulaci PLUS	10EK	6 900,-
Barva na přání dle RAL	10CO	4 600,-
Barva v ceně - stříbrná, červená, zelená	1PBA...	v ceně
Barva v ceně pro BA601 - stříbrná	1PBAMB	v ceně
RAL 7035	RAL 3020	RAL 6013

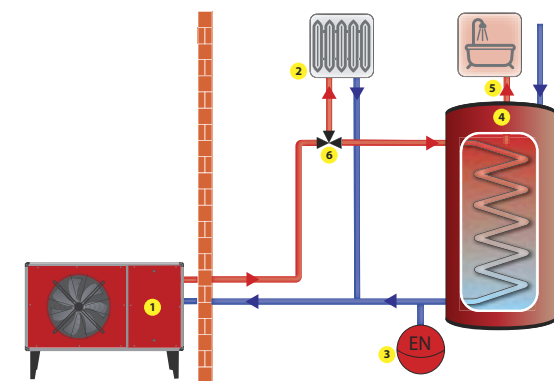
- ### Základní výbava
- ✓ Osmiřádkový ovládací displej pGD
 - ✓ Kompresor s plynulou regulací výkonu
 - ✓ Nové ultra-tiché ventilátory s plynulou regulací otáček
 - ✓ Ekvitermní systém MaR
 - ✓ Vestavěný elektro-kotel a oběhové čerpadlo s regulací otáček
 - ✓ Unikátně řízený elektronický expanzní ventil

- ### Vlastnosti
- ▶ Venkovní kompaktní (monoblok)
 - ▶ Použití pro topení i chlazení
 - ▶ Teplota topné vody až 60°C
 - ▶ Rozsah venkovních teplot od +35°C do -20°C
 - ▶ Velmi snadná montáž, tichý provoz
 - ▶ Není nutná akumulační nádoba
 - ▶ Možnost řízení až 6 topných okruhů (HTO+6x TO+TUV)

Přímé napojení tepelného čerpadla do topného systému a přepínací způsob ohřevu TV.

1- tepelné čerpadlo, 2- otopná soustava, 3- expanzní nádoba, 4- nepřímotopný akumulační zásobník TV, 5- výstup TV, 6- 3cestný ventil

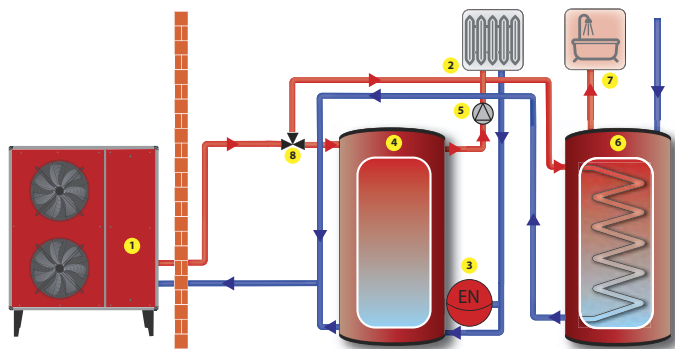
Tepelné čerpadlo (1) je přímo zapojené do otopné soustavy. Teplota topné vody se mění v závislosti na venkovní teplotě. Při požadavku na ohřev TV dochází k přerušení vytápění a přepnutí 3cestného ventilu (6). Zvýšením výstupní teploty topné vody z tepelného čerpadla dojde k ohřevu zásobníku TV (4). Po ukončení ohřevu se vrací celý systém do režimu vytápění. Schéma je vhodné zejména pro podlahové vytápění, výjimečně také pro soustavy s dostatečně velkým množstvím topné vody. Možnost místní regulace topné soustavy (řízení průtoku topné vody topnou soustavou) je omezena.



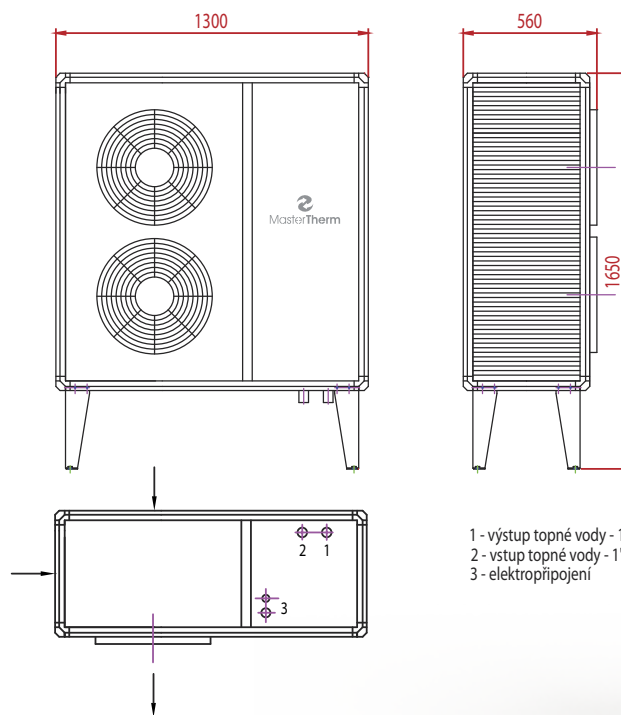
Zapojení s akumulační nádobou topné vody a přepínací způsob ohřevu TV.

1- tepelné čerpadlo, 2- otopná soustava, 3- expanzní nádoba, 4- akumulační nádoba, 5- OČ topného systému, 6- nepřímotopný akumulační zásobník TV, 7- výstup TV, 8- 3cestný ventil

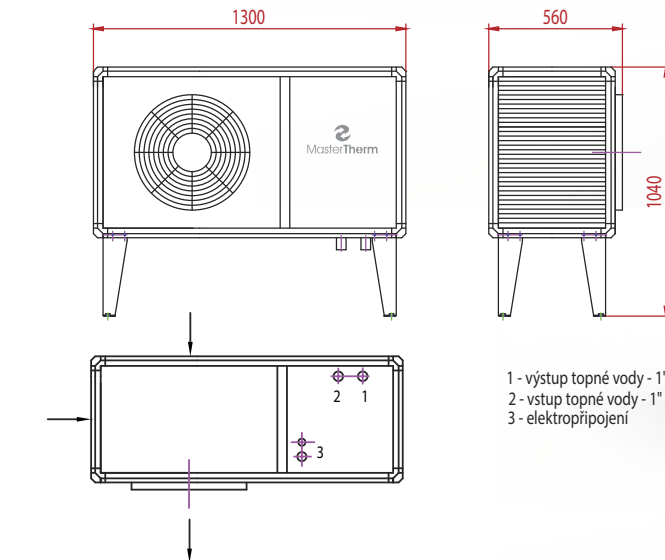
Tepelné čerpadlo (1) je zapojené do otopné soustavy prostřednictvím akumulační nádoby (4), která plní funkci akumulace tepla a termohydraulického rozdělovače. Teplota topné vody se mění v závislosti na venkovní teplotě. Průtok topné vody otopnou soustavou zajišťuje oběhové čerpadlo (5). Při požadavku na ohřev TV dochází k přerušení vytápění a přepnutí 3cestného ventilu (8). Zvýšením výstupní teploty topné vody z tepelného čerpadla dojde k ohřevu zásobníku TV (6). Po ukončení ohřevu se vrací celý systém do režimu vytápění.



Rozměry a připojení modelů BA301 a BA451:



Rozměry a připojení modelů BA221 a BA261:



Řízení topných okruhů	Regulace STANDARD	Regulace PLUS
Určeno pro:	jednokruhové otopné soustavy	víceokruhové otopné soustavy
Hlavní topný okruh	ano	ano
Vedlejší topný okruh	-	nezávisle dva vč. směšování
Teplota prostoru	ano, s výbavou 10PAD(H)	ve dvou zónách
Teplá voda TUV	ano	ano
Volitelně	-	až šest topných okruhů



model	A7W35 výkon (kW)	Teplná ztráta objektu Qz (kW)	A7W35 60Hz ¹⁾		A2W35 60Hz		A-7W35 80Hz		A-15W35 90Hz		Sezónní energetická účinnost vytápění - nízká teplotní provoz 35°C				Sezónní energetická účinnost vytápění - středně teplotní provoz 55°C				el. jistič ²⁾	kompresor	rozměry v x š x h (mm)	hmotnost (kg)	povinné kontroly těsnosti dle EP 517/2014	objednávací číslo	cena v Kč bez DPH
			výkon (kW)	COP	výkon (kW)	COP	výkon (kW)	COP	výkon (kW)	COP	výkon (kW) ³⁾	SCOP	ηs %	třída	výkon (kW) ³⁾	SCOP	ηs %	třída							
BoxAir-22IS	2-7	do 5,5	4,9	4,7	3,6	3,5	3,6	2,8	3,2	2,6	5	4,18	164	A++	4	3,22	126	A++	16A"B"	1x230V	1200x526x716	160	ne	1BA22IS-1	173 900,-
BoxAir-26IS	3-9	do 8,5	8,1	4,6	5,6	3,5	5,5	2,8	5,1	2,4	6,5	4,28	168	A++	6,3	3,24	126	A++	20A"B"	1x230V	1200x526x716	165	ne	1BA26IS-1	179 900,-
vnější jednotka																					1040x820x530	50	v ceně		
BoxAir-37IS	5-17	do 13	11,5	4,7	8,8	3,7	8,7	2,8	8,2	2,3	11	4,48	176	A+++	10	3,50	137	A++	25A"B"	3x400V	1200x526x716		ne	1BA37IS-1	219 900,-
BoxAir-45IS	7-22	do 16	15,3	4,7	10,6	3,5	11,1	2,75	9,8	2,2	14	4,30	169	A++	13	3,32	130	A++	32A"B"	3x400V	1200x526x716		ne	1BA45IS-1	229 900,-
vnější jednotka																					1650x820x530	70	v ceně		

¹⁾ Výkonové údaje dle ČSN EN 14 511, v souladu s požadavky EHPA pro přidělení značky kvality Q. A7W35 60 Hz - vzduch 7°C, voda 35°C, frekvence kompresoru 60 Hz
²⁾ Doporučená hodnota el. jističí 3x400V, vč. pomocného integrovaného elektrokotle. Jednotky mohou být zapojeny také na síť 1x230V s jističím 40A"B"(22I), resp. 50A"B"(26I).
³⁾ Návrhový výkon při venkovní teplotě -10°C dle ČSN EN 14 825.

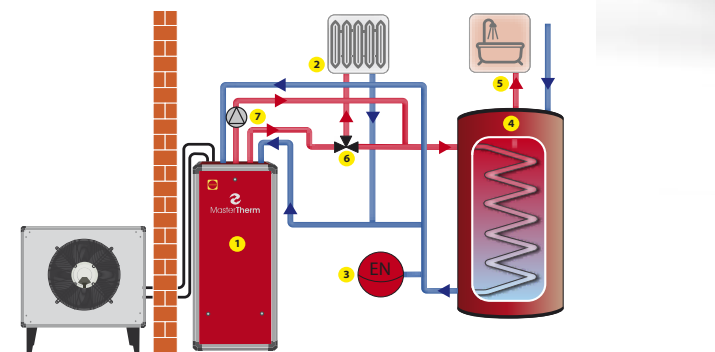
Volitelná výbava	objednávací číslo	cena v Kč bez DPH
Záruka 7 let (jen v kombinaci s 10INT)	107Z	3 000,-
Modul pro připojení k internetu	10INT	7 000,-
Režim chlazení reverzací	10CH	5 300,-
Desuperheater pro vysoce účinný ohřev TUV	10DESUP	8 500,-
Prostorový terminál pAD s čidlem teploty	10PAD	3 000,-
Prostorový terminál pADh s čidly teploty+vlhkosti	10PADH	4 400,-
Rozšiřující modul řízení topných okruhů	10EK	6 900,-
Modifikace IndoorSplit pro vnitřní instalaci	102645VK	16 300,-
Barva na přání dle RAL	10CO	4 600,-
Vnější jednotka na nožičkách nebo na konzoli		v ceně
Vnější jednotka, barva stříbrná, červená, zelená		v ceně
RAL 7035	RAL 3020	RAL 6013

- ### Základní výbava
- ✓ Integrovaný osmiřádkový ovládací displej pGD
 - ✓ Kompresor s plynulou regulací výkonu
 - ✓ Nové ultra-tiché ventilátory s plynulou regulací otáček
 - ✓ Ekvitermní systém MaR
 - ✓ Vestavěný elektro-kotel a oběhové čerpadlo s regulací otáček
 - ✓ Hlavní vypínač přívodu napájení
 - ✓ Unikátně řízený elektronický expanzní ventil

- ### Vlastnosti
- ▶ Dělená konstrukce (split)
 - ▶ Použití pro topení i chlazení
 - ▶ Teplota topné vody až 60°C
 - ▶ Rozsah venkovních teplot od +35°C do -20°C
 - ▶ Velmi snadná montáž, tichý provoz
 - ▶ Není nutná akumulační nádobka
 - ▶ Možnost řízení až 6 topných okruhů (HTO+6x TO+TUV)

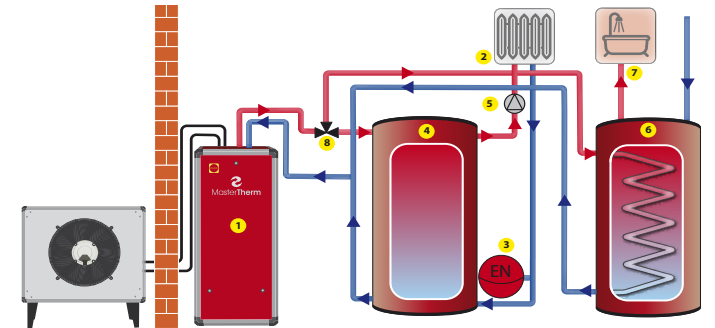
Přímé napojení tepelného čerpadla do topného systému a přepínací způsob ohřevu TV.

1-teplné čerpadlo, 2-otopná soustava, 3-expanzní nádoba, 4-nepřímotopný akumulační zásobník TV, 5-výstup TV, 6-3cestný ventil, 7-OČ desuperheater
 Tepelné čerpadlo (1) je přímo zapojené do topné soustavy. Teplota topné vody se mění v závislosti na venkovní teplotě. Při požadavku na ohřev TV dochází k přerušení vytápění a přepnutí 3cestného ventilu (6). Zvýšením výstupní teploty topné vody z tepelného čerpadla dojde k ohřevu zásobníku TV (4). Po ukončení ohřevu se vrací celý systém do režimu vytápění. Desuperheater (volitelná výbava) je speciální výměník, který odebírá vysokoteplotní energii z kompresoru a předává jí s vysokou účinností do zásobníku TV. Při tomto schématu zapojení je omezena možnost dodatečné regulace otopného systému snížením průtoku topné vody (zónové ventily, termostatické hlavice). Pro přesné řízení teploty interiéru lze využít regulaci tepelného čerpadla.

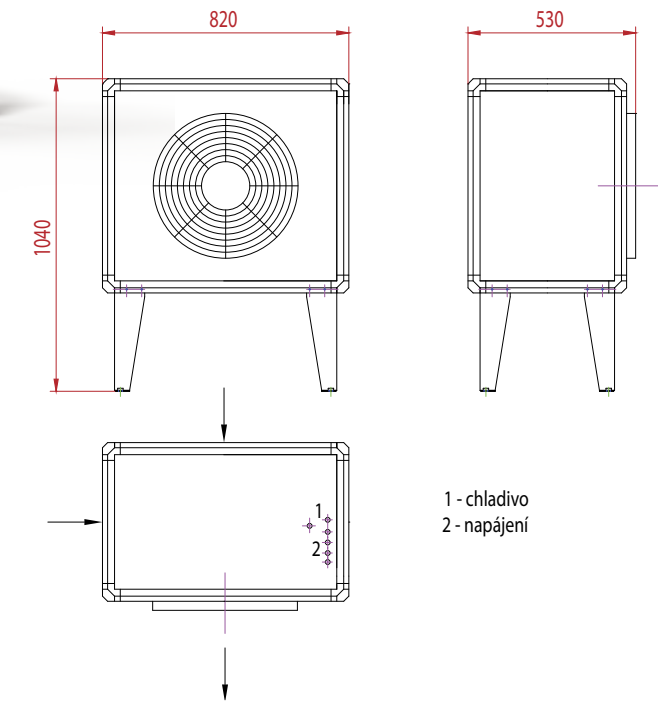
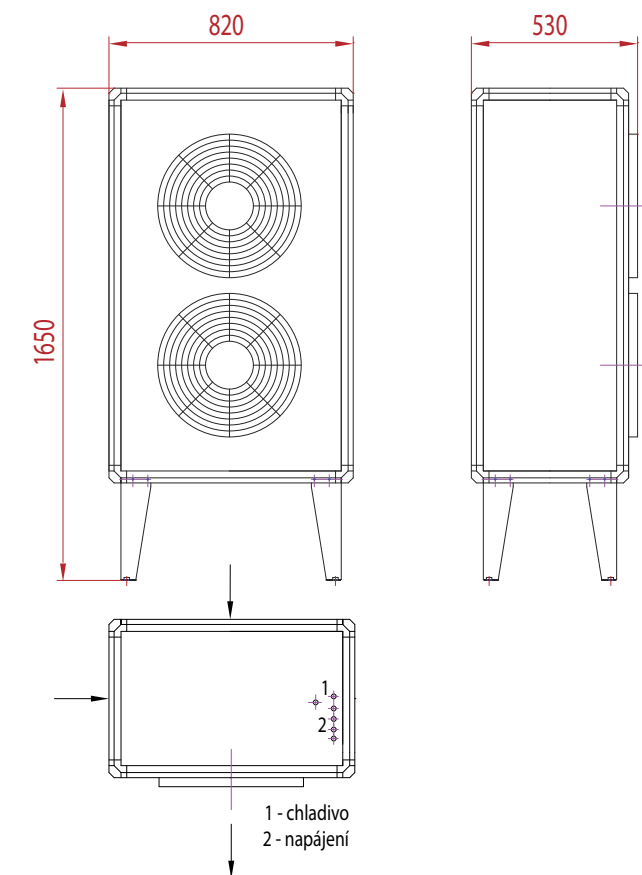


Zapojení s akumulační nádobou topné vody a přepínací způsob ohřevu TV.

1-teplné čerpadlo, 2-otopná soustava, 3-expanzní nádoba, 4-akumulační nádobka, 5-OČ topného systému, 6-nepřímotopný akumulační zásobník TV, 7-výstup TV, 8-3cestný ventil
 Tepelné čerpadlo (1) je zapojené do otopné soustavy prostřednictvím akumulační nádoby (4), která plní funkci akumulace tepla a termohydraulického rozdělovače. Teplota topné vody se mění v závislosti na venkovní teplotě. Průtok topné vody otopnou soustavou zajišťuje oběhové čerpadlo (5). Při požadavku na ohřev TV dochází k přerušení vytápění a přepnutí 3cestného ventilu (8). Zvýšením výstupní teploty topné vody z tepelného čerpadla dojde k ohřevu zásobníku TV (6). Po ukončení ohřevu se vrací celý systém do režimu vytápění. Schéma je vhodné v objektech s malou tepelnou kapacitou otopné soustavy a tam, kde je použita místní regulace vytápění omezením průtoku topné vody. Schéma také umožňuje kombinovat tepelné čerpadlo s dalšími zdroji tepla (např. s krbovou vložkou).

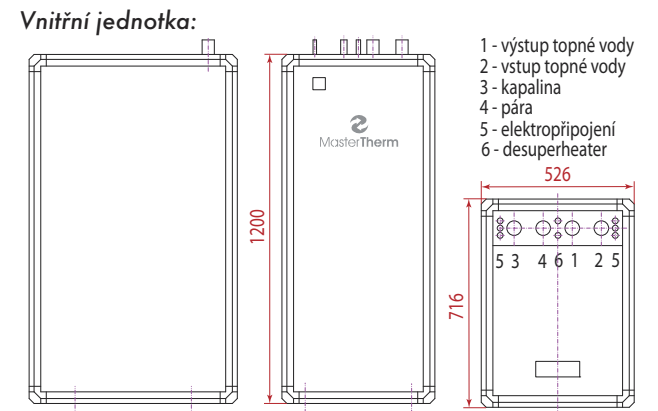


Vnější jednotka modelů BA37IS-45IS:



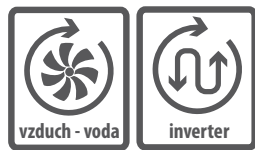
Řízení topných okruhů	Regulace PLUS
Hlavní topný okruh	ano
Vedlejší topný okruh	nezávisle dva vč. směšování
Teplota prostoru	ve dvou zónách
Teplá voda TUV	ano
Volitelné	až šest topných okruhů

Vnější jednotka modelů BA22IS-26IS:



BoxAir Inverter Split Combi

nová
zelená
úsporám
kotlíková dotace



MasterTherm
TEPELNÁ ČERPADLA

model	A7W35 výkon (kW)	Tepelná ztráta objektu Qz (kW)	A7W35 60Hz ¹⁾		A2W35 60Hz		A-7W35 80Hz		A-15W35 90Hz		Sezónní energetická účinnost vytápění - nízká teplotní provoz 35°C				Sezónní energetická účinnost vytápění - středně teplotní provoz 55°C				el. jistič ²⁾	kompresor	rozměry v x š x h (mm)	hmotnost (kg)	povinné kontroly těsnosti dle EP 517/2014	objednávací číslo	cena v Kč bez DPH
			výkon (kW)	COP	výkon (kW)	COP	výkon (kW)	COP	výkon (kW)	COP	výkon (kW) ³⁾	SCOP	ηs %	třída	výkon (kW) ³⁾	SCOP	ηs %	třída							
BoxAir-22ISC	2-7	do 5,5	4,9	4,7	3,6	3,5	3,6	2,8	3,2	2,6	5	4,18	164	A++	4	3,22	126	A++	16A"B"	1x230V	1850x690x650	260	ne	1BA22ISC-1	204 900,-
BoxAir-26ISC	3-9	do 8,5	8,1	4,6	5,6	3,5	5,5	2,8	5,1	2,4	6,5	4,28	168	A++	6,3	3,24	126	A++	20A"B"	1x230V	1850x690x650	265	ne	1BA26ISC-1	210 900,-
vnější jednotka																					1040x820x530	50			v ceně
BoxAir-37ISC	5-17	do 13	11,5	4,7	8,8	3,7	8,7	2,8	8,2	2,3	11	4,48	176	A+++	10	3,50	137	A++	25A"B"	3x400V	1850x690x650		ne	1BA37ISC-1	249 900,-
vnější jednotka																					1650x820x530	70			v ceně

¹⁾ Výkonové údaje dle ČSN EN 14 511, v souladu s požadavky EHPA pro přidělení značky kvality Q. A7W35 60 Hz - vzduch 7°C, voda 35°C, frekvence kompresoru 60 Hz
²⁾ Doporučená hodnota el. jistižení 3x400V, vč. pomocného integrovaného elektrokotle. Jednotky mohou být zapojeny také na síť 1x230V s jistižením 40A"B"(22I), resp. 50A"B"(26I).
³⁾ Návrhový výkon při venkovní teplotě -10°C dle ČSN EN 14 825.

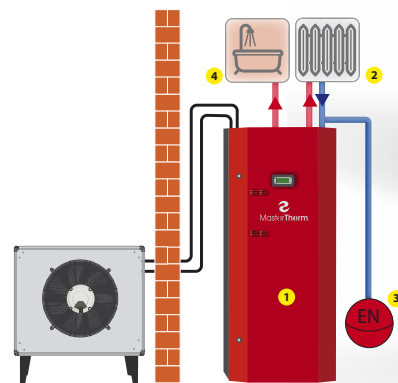
Volitelná výbava	objednávací číslo	cena v Kč bez DPH
Záruka 7 let (jen v kombinaci s 10INT)	107Z	3 000,-
Modul pro připojení k internetu	10INT	7 000,-
Režim chlazení reverzací	10CH	5 300,-
Prostorový terminál pAD s čidlem teploty	10PAD	3 000,-
Prostorový terminál pADh s čidly teploty+vlhkosti	10PADH	4 400,-
Rozšiřující modul řízení topných okruhů	10EK	6 900,-
Modifikace IndoorSplit pro vnitřní instalaci	102645VK	16 300,-
Barva na přání dle RAL	10CO	4 600,-
Vnější jednotka na nožičkách nebo na konzoli		v ceně
Vnější jednotka, barva stříbrná, červená, zelená		v ceně
Vnitřní jednotka, barva stříbrná, červená		v ceně
RAL 7035	RAL 3020	RAL 6013

- ### Základní výbava
- ✓ Nerezový zásobník TUV 170 litrů s integrovaným solárním výměníkem
 - ✓ Integrovaný osmiřádkový ovládací displej pGD
 - ✓ Kompresor s plynulou regulací výkonu
 - ✓ Nové ultra-tiché ventilátory s plynulou regulací otáček
 - ✓ Ekvitermní systém MaR
 - ✓ Vestavěný elektro-kotel a oběhové čerpadlo s regulací otáček
 - ✓ Hlavní vypínač přívodu napájení
 - ✓ Elektronicky řízený expanzní ventil

- ### Vlastnosti
- ▶ Dělená konstrukce (split)
 - ▶ Použití pro topení i chlazení
 - ▶ Teplota topné vody až 60°C
 - ▶ Rozsah venkovních teplot od +35°C do -20°C
 - ▶ Velmi snadná montáž, tichý provoz
 - ▶ Není nutná akumulační nádoba
 - ▶ Možnost řízení až 6 topných okruhů (HTO+6x TO+TUV)

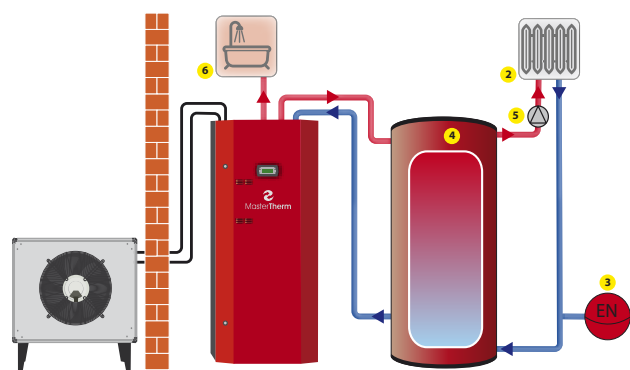
Přímé napojení tepelného čerpadla do topného systému.

1-tepelné čerpadlo, 2-otopná soustava, 3-expanzní nádoba, 4-výstup TV
 Tepelné čerpadlo (1) je zapojeno napřímo do otopné soustavy a zajišťuje průtok topné vody soustavou. Teplota topné vody je regulována v závislosti na venkovní teplotě a na teplotě vytápěného (chlazeného) prostoru v referenční místnosti. Při požadavku na ohřev TV dochází ke krátkodobému přerušení vytápění a k intenzivnímu dohřátí integrovaného zásobníku TV přes tepelný výměník. Následně se systém vrací do režimu vytápění. Při tomto schématu zapojení je omezena možnost dodatečné regulace otopného systému snižováním průtoku topné vody (zónové ventily, termostatické hlavice). Pro přesné řízení teploty interiéru lze využít regulaci tepelného čerpadla.

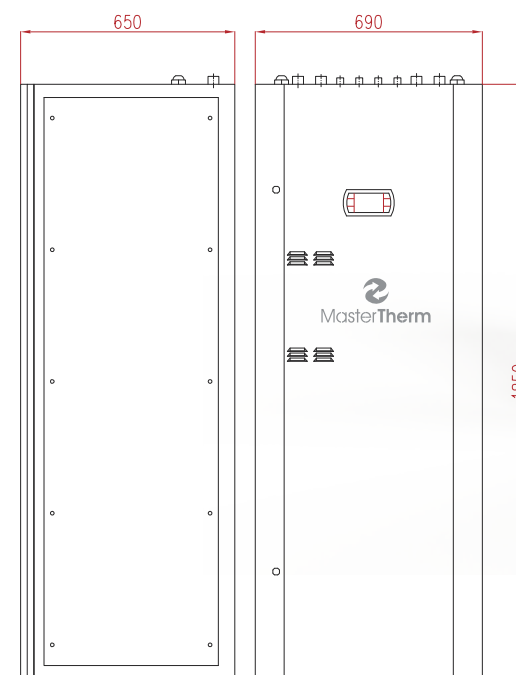


Zapojení s akumulační nádobou topné vody.

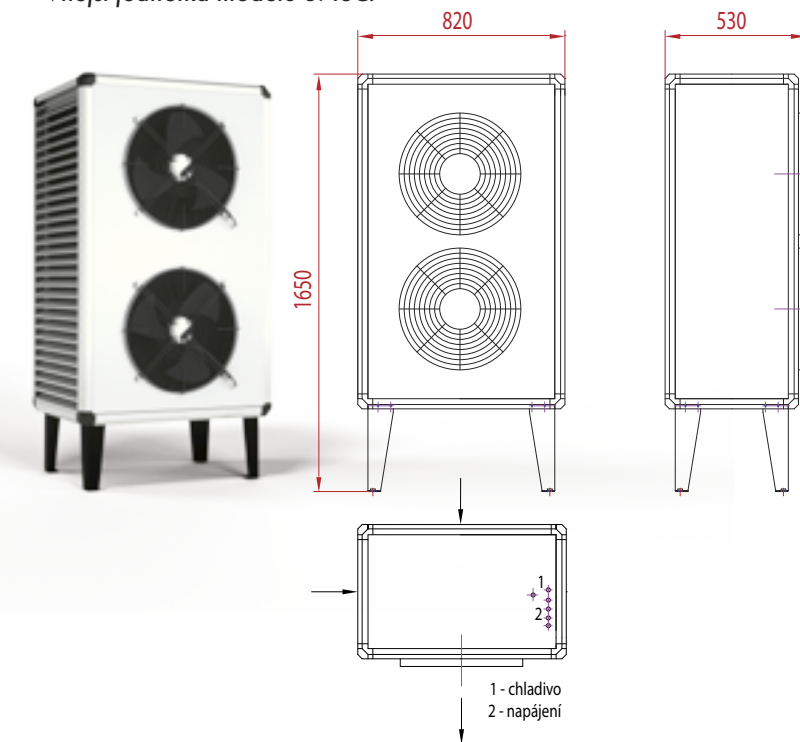
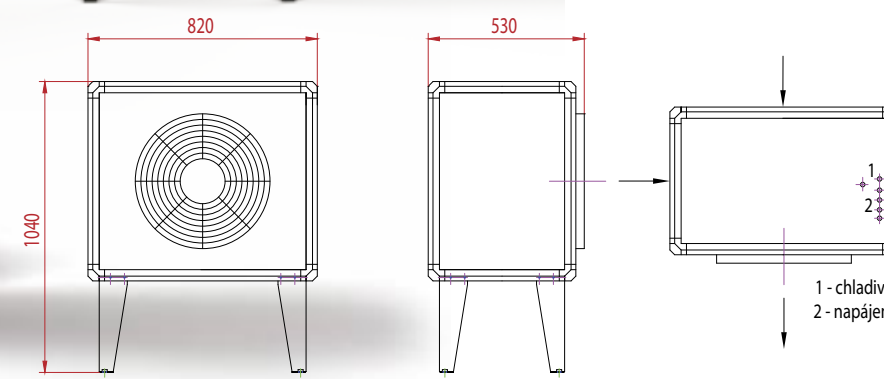
1-tepelné čerpadlo, 2-otopná soustava, 3-expanzní nádoba, 4-výstup TV, 5-akumulační zásobník, 6-OČ vytápění
 Schéma je vhodné v objektech s malou tepelnou kapacitou otopné soustavy a tam, kde je použita místní regulace vytápění omezovalím průtoku topné vody (např. systém s radiátory osazenými termostatickými hlavicemi). Tepelné čerpadlo (1) je zapojeno do otopné soustavy prostřednictvím akumulační nádoby, která plní funkci akumulace tepla a termohydraulického rozdělovače. Průtok topné vody otopnou soustavou je zajištěn oběhovým čerpadlem (6). Teplota topné vody je regulována v závislosti na venkovní teplotě a na teplotě vytápěného (chlazeného) prostoru v referenční místnosti. Při požadavku na ohřev TV dochází ke krátkodobému přerušení vytápění a k intenzivnímu dohřátí integrovaného zásobníku TV přes tepelný výměník. Následně se systém vrací do režimu vytápění. Schéma je také vhodné pro kombinaci tepelného čerpadla s dalšími zdroji tepla (např. s krbovou vložkou).



Vnitřní jednotka:



Vnější jednotka modelu 37ISC:



Řízení topných okruhů	Regulace PLUS
Hlavní topný okruh	ano
Vedlejší topný okruh	nezávisle dva vč. směšování
Teplota prostoru	ve dvou zónách
Teplá voda TUV	ano
Volitelně	až šest topných okruhů

AquaMaster

nová
zelená
úsporám
kotlíková dotace



MasterTherm
TEPELNÁ ČERPADLA

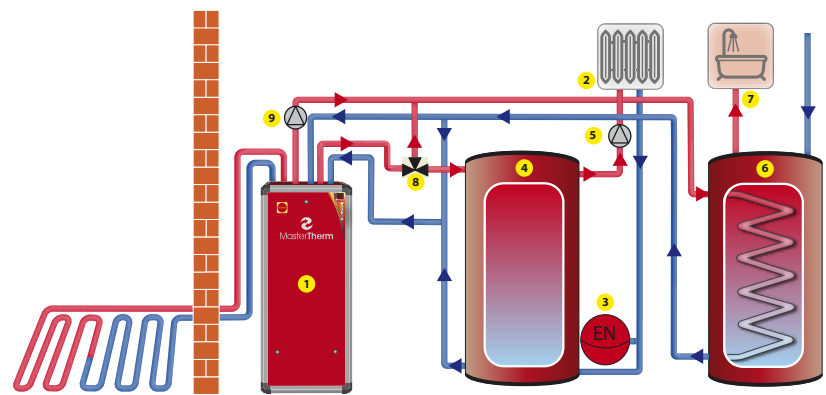
model	B0W35 ¹⁾		W10W35		Sezónní energetická účinnost vytápění - nízká teplotní provoz 35°C				Sezónní energetická účinnost vytápění - středně teplotní provoz 55°C				el. jistič ²⁾	kompresor	hmotnost (kg)	povinné kontroly těsnosti dle EP 517/2014	objednávací číslo	cena v Kč bez DPH	cena v Kč bez DPH	cena v Kč bez DPH
	výkon (kW)	COP	výkon (kW)	COP	výkon (kW) ³⁾	SCOP	ηs %	třída	výkon (kW) ³⁾	SCOP	ηs %	třída								
AquaMaster_22Z	7,8	4,5	10,4	5,9	8	4,50	172	A++	7	3,17	117	A+	3x 9A"C"	3x400V	140	ne	1AQ22Z-0	124 900,-	1AQ22Z-1	132 900,-
AquaMaster_26Z	10,1	4,4	13,3	5,7	10	4,34	166	A++	9	3,11	116	A+	3x 13A"C"	3x400V	160	ne	1AQ26Z-0	130 900,-	1AQ26Z-1	138 900,-
AquaMaster_30Z	11,4	4,4	14,9	5,5	11	4,29	164	A++	11	3,10	116	A+	3x 13A"C"	3x400V	165	ne	1AQ30Z-0	138 900,-	1AQ30Z-1	146 900,-
AquaMaster_37Z	14,1	4,3	18,4	5,4	14	4,46	170	A++	13	3,16	118	A+	3x 16A"C"	3x400V	180	ne	1AQ37Z-0	147 900,-	1AQ37Z-1	155 900,-
AquaMaster_45Z	17,2	4,4	22,5	5,5	17	4,61	176	A+++	16	3,19	120	A+	3x 16A"C"	3x400V	190	ne	1AQ45Z-0	155 900,-	1AQ45Z-1	163 900,-
AquaMaster_50Z	18,5	4,3	24,1	5,4	18	4,42	169	A++	18	3,37	127	A++	3x 20A"C"	3x400V	200	ne	-	-	1AQ50Z-1	172 900,-
AquaMaster_60Z	23,1	4,2	31,2	5,4	23	4,27	163	A++	22	3,14	118	A+	3x 25A"C"	3x400V	245	ne	-	-	1AQ60Z-1	190 900,-
AquaMaster_75Z	28,2	4,1	37,7	5,2	28	4,25	162	A++	26	3,11	116	A+	3x 25A"C"	3x400V	255	ne	-	-	1AQ75Z-1	201 900,-
AquaMaster_90Z	33,2	4,3	45,0	5,4	33	4,42	169	A++	30	3,10	116	A+	3x 32A"C"	3x400V	275	ne	-	-	1AQ90Z-1	217 900,-
AquaMaster_120.2Z	46,8	4,2	64,6	5,6	47	4,51	172	A++	43	3,22	121	A+	3x 50A"C"	3x400V	420	ano	-	-	1AQ120.2Z-1	368 900,-
AquaMaster_150.2Z	57,7	4,2	79,3	5,6	57	4,38	167	A++	52	3,19	119	A+	3x 50A"C"	3x400V	420	ano	-	-	1AQ150.2Z-1	397 900,-
AquaMaster_180.2Z	64,4	4,1	90,9	5,5	64	4,50	172	A++	61	3,35	126	A++	3x 64A"C"	3x400V	420	ano	-	-	1AQ180.2Z-1	428 900,-

¹⁾ Výkonové údaje dle ČSN EN 14 511. B0W35 - nemrzoucí směs 0°C, voda 35°C.
²⁾ Doporučená hodnota el. jističe 3x 400 V v základní výbavě, bez pomocného elektrokotle
³⁾ Návrhový výkon při venkovní teplotě -10°C dle ČSN EN 14 825.

Volitelná výbava	objednávací číslo	cena v Kč bez DPH
Záruka 7 let (jen v kombinaci s 10INT)	107Z	3 000,-
Modul pro připojení k internetu	10INT	7 000,-
Režim chlazení reverzací (pro modely: 22Z-90Z)	1AQZR	18 300,-
Modul pasivního chlazení (pro modely: 22Z-37Z)	10PC	22 500,-
Prostorový terminál pAD s čidlem teploty	10PAD	3 000,-
Prostorový terminál pADh s čidly teploty+vlhkosti	10PADH	4 400,-
Desuperheater pro vysoce účinný ohřev TUV	10DESUP	8 500,-
Sledovač fází	10SF	1 400,-
Softstart pro měkký rozběh kompresoru	10SS	6 900,-
Elektrokotel 4,5 kW / 6,0 kW / 7,5 kW	10EKOT	8 500,-
Rozšiřující modul k regulaci PLUS	10EK	6 900,-
Vysokoteplotní provedení s chladivem R134a	10134a	v ceně
Provedení voda-voda s koaxiálním výměníkem	10AQWW	v ceně
Barva v ceně - stříbrná, červená		v ceně

Základní výbava
✓ Integrovaný osmiřádkový ovládací displej pGD
✓ Elektronicky řízený expanzní ventil
✓ Ekvitermní systém MaR
✓ Vestavěná oběhová čerpadla s regulací otáček
✓ Hlavní vypínač přívodu napájení

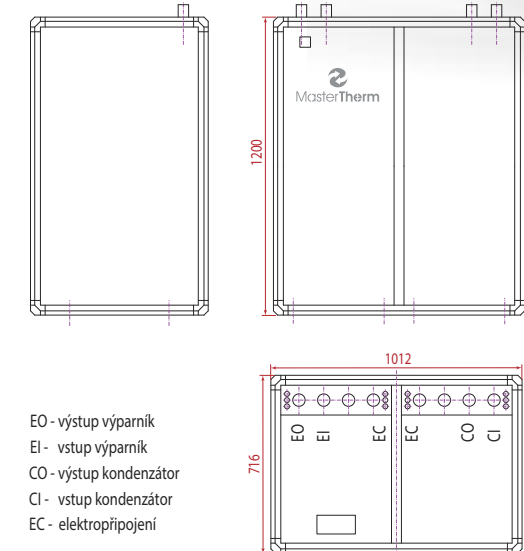
Vlastnosti
► Použití pro topení i chlazení
► Teplota topné vody až 60 °C
► Tichý provoz
► Možnost řízení až 6 topných okruhů (HTO+6x TO+TUV)



Zapojení s akumulací topné vody a přepínací způsob ohřevu TV.
1-tepelné čerpadlo, 2-otopná soustava, 3-expanzní nádoba, 4-akumulací nádoba, 5-OČ topného systému, 6-nepřímotopný akumulací zásobník TV, 7-výstup TV, 8-3cestný ventil, 9-OČ desuperheateru
Tepelné čerpadlo (1) je zapojené do otopné soustavy prostřednictvím akumulací nádoby (4), která plní funkci akumulace tepla a termohydraulického rozdělovače. Teplota topné vody se mění v závislosti na venkovní teplotě. Průtok topné vody otopnou soustavou zajišťuje oběhové čerpadlo (5). Při požadavku na ohřev TV dochází k přerušení vytápění a přepnutí 3cestného ventilu (8). Zvýšením výstupní teploty topné vody z tepelného čerpadla dojde k ohřevu zásobníku TV (6). Po ukončení ohřevu se vrací celý systém do režimu vytápění. Desuperheater (volitelná výbava) je speciální výměník, který na výstupu běžícího kompresoru odebírá vysokoteplotní energii. Pomocí samostatného hydraulického okruhu a OČ (9) je tato energie využita pro vysoce účinný ohřev TV.



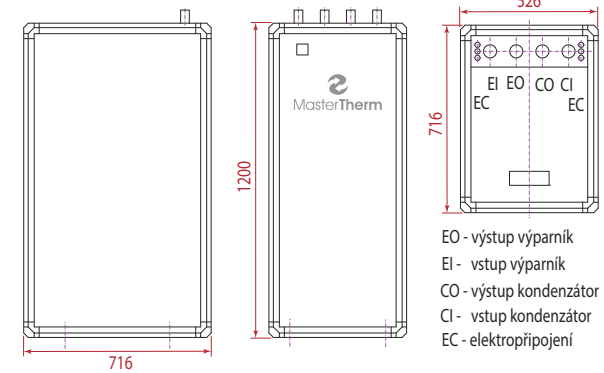
Rozměry a připojení modelů 120.2Z až 180.2Z:



EO - výstup výparník
EI - vstup výparník
CO - výstup kondenzátor
CI - vstup kondenzátor
EC - elektropřipojení



Rozměry a připojení modelů 22Z až 90Z:



EO - výstup výparník
EI - vstup výparník
CO - výstup kondenzátor
CI - vstup kondenzátor
EC - elektropřipojení

AquaMaster Inverter

nová
zelená
úsporám
kotlíková dotace



MasterTherm
TEPELNÁ ČERPADLA

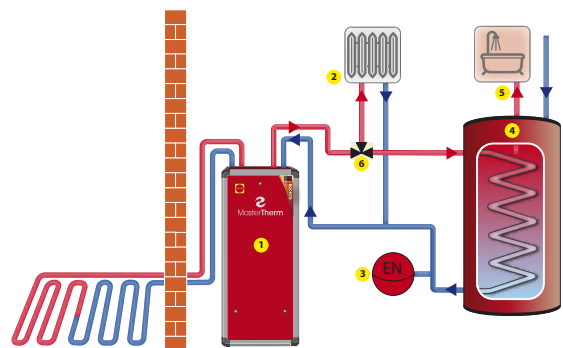
model	B0W35		B0W35 ¹⁾		W10W35				Sezónní energetická účinnost vytápění - nízká teplotní provoz 35°C				Sezónní energetická účinnost vytápění - středně teplotní provoz 55°C				el. jistič ²⁾	kompresor	hmotnost (kg)	povinné kontroly těsnosti dle EP 517/2014	objednávací číslo	cena v Kč bez DPH	objednávací číslo	cena v Kč bez DPH
	výkon kW	výkon kW	COP	výkon kW	COP	výkon kW ⁴⁾	SCOP	ηs %	třída	výkon kW ⁴⁾	SCOP	ηs %	třída	Regulace STANDARD	Regulace PLUS									
AquaMaster Inverter-171	1-5	2,95	4,3	3,79	5,51	5	4,65	179	A+++	4	3,53	133	A++	1x 20 A"B"	1x 230 V	60	ne	1AQ171-0	127 900,-	-	-			
AquaMaster Inverter-221	2-7	4,4	4,5	5,8	5,9	7	4,61	177	A+++	6	3,53	133	A++	1x 20 A"B"	1x 230 V	160	ne	1AQ221-0	152 900,-	1AQ221-1	160 900,-			
AquaMaster Inverter-261	3-9	7,6	4,5	10,2	6,0	9	4,83	185	A+++	9	3,74	141	A++	1x 20 A"B"	1x 230 V	160	ne	1AQ261-0	165 900,-	1AQ261-1	173 900,-			
AquaMaster Inverter-301	4-12	7,9	4,6	10,3	6,1	11	4,85	186	A+++	11	3,78	143	A++	1x 25 A"B"	1x 230 V	160	ne	1AQ301-0	172 900,-	1AQ301-1	180 900,-			
AquaMaster Inverter-371	5-15	10,5	4,7	14,2	6,3	15	5,00	193	A+++	14	3,94	149	A++	3x 20 A"B"	3x 400 V	165	ne	1AQ371-0	183 900,-	1AQ371-1	191 900,-			
AquaMaster Inverter-451	7-22	14,0	4,6	19,2	6,3	21	4,80	184	A+++	19	3,70	140	A++	3x 20 A"B"	3x 400 V	170	ne	1AQ451-0	196 900,-	1AQ451-1	204 900,-			
AquaMaster Inverter-601	7-35	20,2	4,7	26,6	6,2	33	5,02	193	A+++	33	3,97	151	A+++	3x 32 A"B"	3x 400 V	180	ne	-	-	1AQ601-1	272 900,-			
AquaMaster Inverter-901	10-48	31,3 ³⁾	4,6	41,2 ³⁾	5,9	44	4,87	187	A+++	43	3,87	147	A++	3x 40 A"B"	3x 400 V	200	ne	-	-	1AQ901-1	327 900,-			

¹⁾ Výkonové údaje dle ČSN EN 14 511, v souladu s požadavky EHPA pro přidělení značky kvality Q. B0W35 60 Hz - nemrzoucí směs 0°C, voda 35°C, frekvence kompresoru 60 Hz
²⁾ Doporučená hodnota el. jističení v základní výbavě, bez pomocného elektrokotle
³⁾ Údaj pro 90l při 90 Hz
⁴⁾ Návrhový výkon při venkovní teplotě -10°C dle ČSN EN 14 825.

Přímé napojení tepelného čerpadla do topného systému a přepínací způsob ohřevu TV.

1-tepelné čerpadlo 2-otopná soustava 3-expanzní nádoba 4-nepřímotopný akumulací zásobník TV 5-výstup TV 6-3cestný ventil

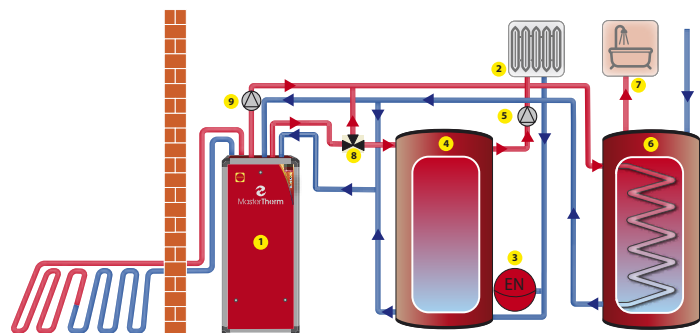
Tepelné čerpadlo (1) je přímo zapojené do otopné soustavy. Teplota topné vody se mění v závislosti na venkovní teplotě. Při požadavku na ohřev TV dochází k přerušení vytápění a přepnutí 3cestného ventilu (6). Zvýšením výstupní teploty topné vody z tepelného čerpadla dojde k ohřevu zásobníku TV (4). Po ukončení ohřevu se vrací celý systém do režimu vytápění. Schéma je vhodné zejména pro podlahové vytápění, výjimečně také pro soustavy s dostatečně velkým množstvím topné vody. Možnost místní regulace topné soustavy (řízení průtoku topné vody topnou soustavou) je omezena.



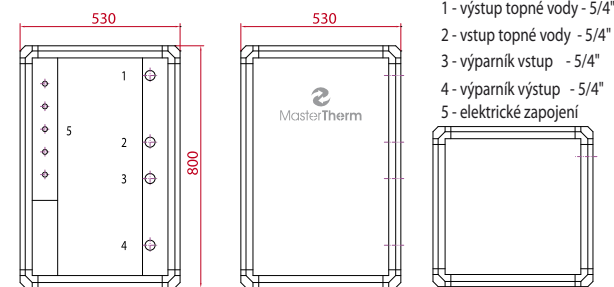
Zapojení s akumulací nádobou topné vody a přepínací způsob ohřevu TV.

1-tepelné čerpadlo, 2-otopná soustava, 3-expanzní nádoba, 4-akumulací nádoba, 5-OČ topného systému, 6-nepřímotopný akumulací zásobník TV, 7-výstup TV, 8-3cestný ventil, 9-OČ desuperheateru

Tepelné čerpadlo (1) je zapojené do otopné soustavy prostřednictvím akumulací nádoby (4), která plní funkci akumulace tepla a termohydraulického rozdělovače. Teplota topné vody se mění v závislosti na venkovní teplotě. Průtok topné vody otopnou soustavou zajišťuje oběhové čerpadlo (5). Při požadavku na ohřev TV dochází k přerušení vytápění a přepnutí 3cestného ventilu (8). Zvýšením výstupní teploty topné vody z tepelného čerpadla dojde k ohřevu zásobníku TV (6). Po ukončení ohřevu se vrací celý systém do režimu vytápění. Desuperheater (volitelná výbava) je speciální výměník, který na výstupu běžícího kompresoru odebírá vysokoteplotní energii. Pomocí samostatného hydraulického okruhu a OČ (9) je tato energie využita pro vysoce účinný ohřev TV.



Rozměry a připojení modelů 171:



- 1 - výstup topné vody - 5/4"
- 2 - vstup topné vody - 5/4"
- 3 - výparník vstup - 5/4"
- 4 - výparník výstup - 5/4"
- 5 - elektrické zapojení



Model AQ171

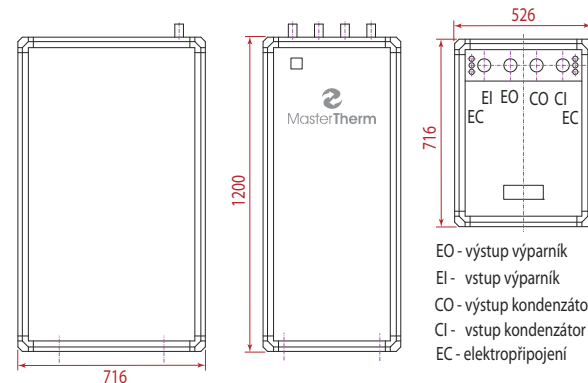


Model AQ221 až AQ601



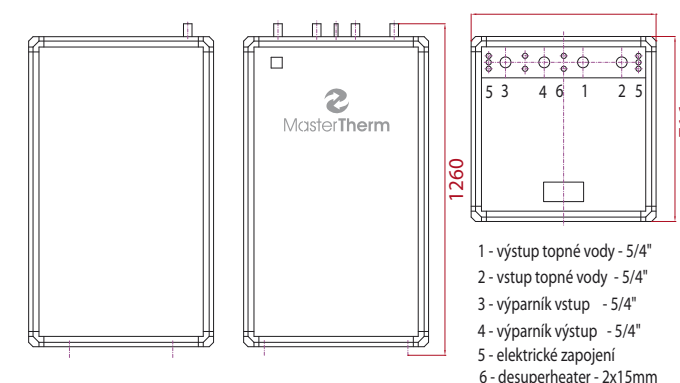
Model AQ901

Rozměry a připojení modelů 221 až 601:



- EO - výstup výparník
- EI - vstup výparník
- CO - výstup kondenzátor
- CI - vstup kondenzátor
- EC - elektrické připojení

Rozměry a připojení modelu 901:



- 1 - výstup topné vody - 5/4"
- 2 - vstup topné vody - 5/4"
- 3 - výparník vstup - 5/4"
- 4 - výparník výstup - 5/4"
- 5 - elektrické zapojení
- 6 - desuperheater - 2x15mm

Volitelná výbava	objednávací číslo	cena v Kč bez DPH
Záruka 7 let (jen v kombinaci s 10INT)	107Z	3 000,-
Modul pro připojení k internetu	10INT	7 000,-
Režim chlazení reverzací	1AQZR	18 300,-
Modul pasivního chlazení	10PC	22 500,-
Prostorový terminál pAD s čidlem teploty	10PAD	3 000,-
Prostorový terminál pADh s čidly teploty+vlhkosti	10PADH	4 400,-
Desuperheater pro vysoce účinný ohřev TUV	10DESUP	8 500,-
Elektrokotel 4,5 kW / 6,0 kW / 7,5 kW	10EKOT	8 500,-
Rozšiřující modul k regulaci PLUS	10EK	6 900,-
Vysokoteplotní provedení s chladivem R134a	10134a	v ceně
Provedení voda-voda s koaxiálním výměníkem	10AQWW	v ceně
Barva v ceně - stříbrná, červená		v ceně
RAL 7035	RAL 3020	

Základní výbava

- ✓ Integrovaný osmiřádkový ovládací displej pGD
- ✓ Kompresor s plynulou regulací výkonu
- ✓ Ekvitermní systém MaR
- ✓ Elektronicky řízený expanzní ventil
- ✓ Hlavní vypínač přívodu napájení
- ✓ Vestavěná oběhová čerpadla s regulací otáček

Vlastnosti

- Použití pro topení i chlazení
- Plynulá regulace topného výkonu
- Spojité řízení průtoku primárním okruhem
- Teplota topné vody až 60°C
- Provedení voda/voda na práni
- Tichý provoz, není nutná akumulací nádoba
- Možnost řízení až 6 topných okruhů (HTO+6x TO+TUV)

AquaMaster Inverter Combi

nová
zelená
úsporám
kotlíková dotace



MasterTherm
TEPELNÁ ČERPADLA

model	BOW35		BOW35 ¹⁾		W10W35				Sezónní energetická účinnost vytápění - nízkoteplotní provoz 35°C				Sezónní energetická účinnost vytápění - středněteplotní provoz 55°C				el. jistič ²⁾	kompresor	hmotnost (kg)	povinné kontroly těsnosti dle EP 517/2014	objednací číslo	cena v Kč bez DPH	objednací číslo	cena v Kč bez DPH
	výkon (kW)	výkon (kW)	COP	výkon (kW) ³⁾	COP	výkon (kW)	SCOP	ηs %	třída	výkon (kW) ³⁾	SCOP	ηs %	třída	Regulace STANDARD	Regulace PLUS									
AquaMaster Inverter 22IC	2-7	4,4	4,5	5,8	5,9	7	4,61	177	A+++	6	3,53	133	A++	1x20 A"B"	1x 230 V	270	ne	1AQ22IC-0	191 900,-	1AQ22IC-1	199 900,-			
AquaMaster Inverter 26IC	3-9	7,6	4,5	10,2	6,0	9	4,63	185	A+++	9	3,74	141	A++	1x20 A"B"	1x 230 V	270	ne	1AQ26IC-0	196 900,-	1AQ26IC-1	204 900,-			
AquaMaster Inverter 30IC	4-12	7,9	4,6	10,3	6,1	11	4,85	186	A+++	11	3,78	143	A++	1x25 A"B"	1x 230 V	275	ne	1AQ30IC-0	202 900,-	1AQ30IC-1	210 900,-			
AquaMaster Inverter 37IC	5-15	10,5	4,7	14,2	6,3	15	5,00	193	A+++	14	3,94	149	A++	3x20 A"B"	3x 400 V	280	ne	1AQ37IC-0	212 900,-	1AQ37IC-1	220 900,-			

¹⁾ Výkonové údaje dle ČSN EN 14 511, v souladu s požadavky EHPA pro přidělení značky kvality Q. BOW35 60Hz - nemrzoucí směs 0°C, voda 35°C, frekvence kompresoru 60Hz
²⁾ Doporučená hodnota el. jističů 3x400V v základní výbavě vč. elektrokotle. Jednotky 22IC a 30 IC mohou být zapojeny také na síť 1x230V s jističem 40A"B"(22IC), resp. 50A"B"(30IC)
³⁾ Návrhový výkon při venkovní teplotě -10°C dle ČSN EN 14 825.

Volitelná výbava	objednací číslo	cena v Kč bez DPH
Záruka 7 let (jen v kombinaci s 10INT)	107Z	3 000,-
Modul pro připojení k internetu	10INT	7 000,-
Modul pasivního chlazení	10PC	22 500,-
Prostorový terminál pAD s čidlem teploty	10PAD	3 000,-
Prostorový terminál pADh s čidly teploty+vlhkosti	10PADH	4 400,-
Rozšiřující modul k regulaci PLUS	10EK	6 900,-
Barva v ceně - stříbrná, červená		v ceně
RAL 7035		RAL 3020

Základní výbava

- ✓ Nerezový zásobník TUV 170 litrů s integrovaným solárním výměníkem
- ✓ Integrovaný osmiřádkový ovládací displej pGD
- ✓ Kompresor s plynulou regulací výkonu
- ✓ Ekvitermní systém MaR
- ✓ Elektronicky řízený expanzní ventil
- ✓ Vestavěný elektrokotel a oběhová čerpadla s regulací otáček
- ✓ Hlavní vypínač přívodu napájení

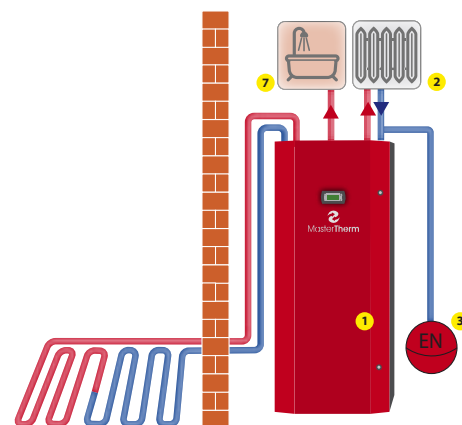
Vlastnosti

- ▶ Použití pro topení i chlazení
- ▶ Plynulá regulace topného výkonu
- ▶ Teplota topné vody až 60°C
- ▶ Topný systém na ploše 0,5 m²
- ▶ Tichý provoz
- ▶ Není nutná akumuláční nádoba
- ▶ Možnost řízení až 6 topných okruhů (HTO+6x TO+TUV)

Přímé napojení tepelného čerpadla do topného systému včetně ohřevu TV ve vestavěném nerezovém zásobníku.

1-tepelné čerpadlo, 2-otopná soustava, 3-expanzní nádoba, 7-výstup TV

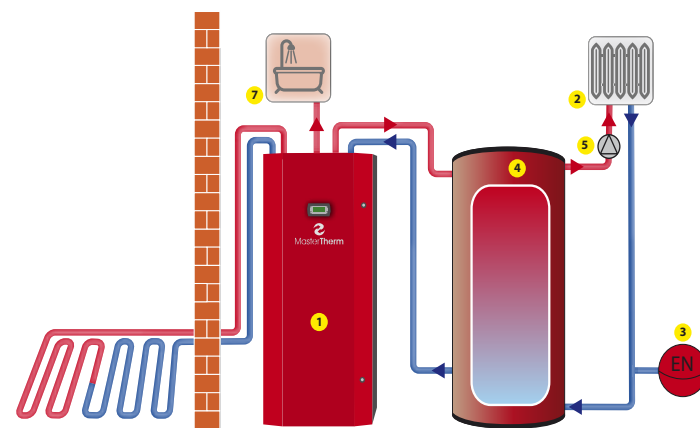
Tepelné čerpadlo (1) je přímo zapojené do otopné soustavy. Teplota topné vody se mění v závislosti na venkovní teplotě. Schéma je vhodné zejména pro podlahové vytápění, výjimečně také soustavy s dostatečně velkým množstvím topné vody. Možnost místní regulace topné soustavy (řízení průtoku topné vody topnou soustavou) je omezena.



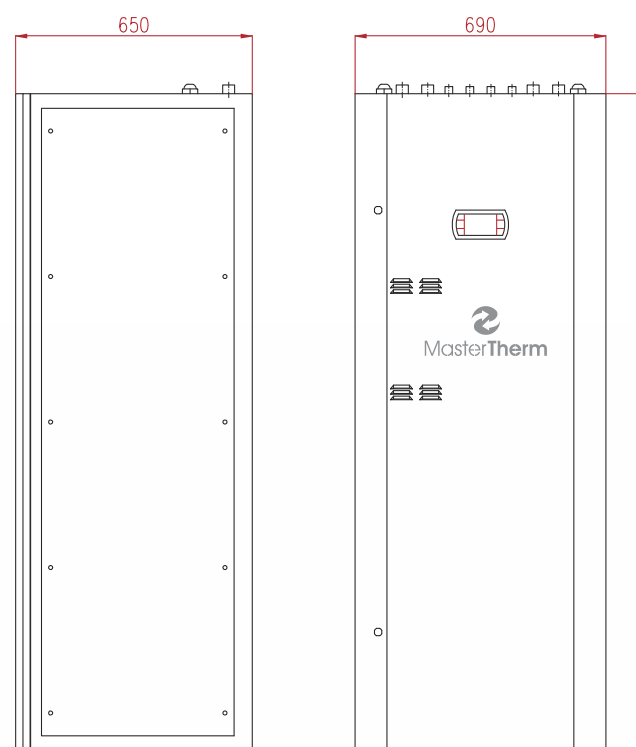
Zapojení s akumuláční nádobou topné vody, včetně ohřevu TV ve vestavěném nerezovém zásobníku

1 tepelné čerpadlo, 2 otopná soustava, 3 expanzní nádoba, 4 akumuláční nádoba, 5 OČ topného systému, 7 výstup TV

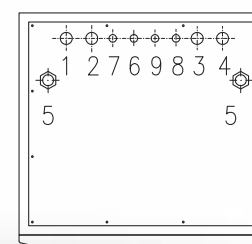
Tepelné čerpadlo (1) je zapojené do otopné soustavy prostřednictvím akumuláční nádoby (4), která plní funkci akumulace tepla a termohydraulického rozdělovače. Teplota topné vody se mění v závislosti na venkovní teplotě. Průtok topné vody otopnou soustavou zajišťuje oběhové čerpadlo (5).



Rozměry a připojení :



- 1 - voda / směs vstup
- 2 - voda / směs výstup
- 3 - výstup topné vody
- 4 - vstup topné vody
- 5 - elektropřipojení
- 6 - TV vstup
- 7 - TV výstup
- 8 - SK vstup
- 9 - SK výstup



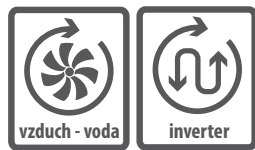
Řízení topných okruhů	Regulace STANDARD	Regulace PLUS
Určeno pro:	jednookruhové otopné soustavy	víceokruhové otopné soustavy
Hlavní topný okruh	ano	ano
Vedlejší topný okruh	-	nezávisle dva vč. směšování
Teplota prostoru	ano, s výbavou 10PAD(H)	ve dvou zónách
Teplá voda TUV	ano	ano
Volitelně	-	až šest topných okruhů



TEPELNÁ ČERPADLA

PRO VELKÉ OBJEKTY

nová
zelená
úsporám
kotlíková dotace



MasterTherm
TEPELNÁ ČERPADLA

model	A7W35		A7W35		A2W35		A-7W35		A-15W35		Sezónní energetická účinnost vytápění - nízká teplotní provoz 35°C				Sezónní energetická účinnost vytápění - středně teplotní provoz 55°C				max. teplota topné vody(°C)	elektrický jistič ²⁾	kompresor	hmotnost (kg)	povinné kontroly těsnosti dle EP 517/2014	SVT kód	objednací číslo	cena v Kč bez DPH	
	výkon (kW)	tepelná ztráta objektu Qz (kW)	výkon (kW)	COP	výkon (kW)	COP	výkon (kW)	COP	výkon (kW)	COP	výkon (kW) ³⁾	SCOP	ηs %	třída	výkon (kW) ³⁾	SCOP	ηs %	třída									
BoxAir Inverter (kompakt, inverter)																											
60 Hz 60 Hz 80 Hz 90 Hz																											
BA60I	10-35	do 28	22,3	4,84	15,8	3,65	18,1	2,98	19,2	2,65	22	4,47	176	A+++	24	3,42	134	A++	64	40A"B"	3x400V	275	ano	SVT21803	1BA60I-1	309 900,-	
BoxAir Inverter Split (split, inverter)																											
60 Hz 60 Hz 80 Hz 90 Hz																											
BA60IS	10-35	do 28	22,3	4,84	15,8	3,65	18,1	2,98	19,2	2,65	22	4,47	176	A+++	24	3,42	134	A++	64	40A"B"	3x400V	200+80	ano	-	1BA60IS-1	329 900,-	
BoxAir (kompakt, on-off)																											
BA75Z	30,8	do 31	30,8	4,0	23,2	3,2	18,5	2,6			31	3,61	141	A+	30	2,92	114	A+	55	25A"C"	3x400V	275	ano	SVT2728	1BA75Z-1	281 900,-	
EasyMaster (split, on-off)																											
EM60Z	24,6	do 25	24,6	4,1	18,8	3,2	15,0	2,7			25	3,56	140	A+	24	2,86	111	A+	55	25A"C"	3x400V	200+80	ano	SVT20804	1EM60Z-1	289 900,-	
EM75Z	30,8	do 31	30,8	4,0	23,2	3,2	18,5	2,6			31	3,61	141	A+	30	2,92	114	A+	55	25A"C"	3x400V	200+80	ano	SVT20805	1EM75Z-1	299 900,-	

¹⁾ Výkonové údaje dle ČSN EN 14 511, v souladu s požadavky EHPA pro přidělení značky kvality Q. A7W35 60 Hz - vzduch 7°C, voda 35°C, frekvence kompresoru 60 Hz
²⁾ Doporučená hodnota el. jističní 3x400V, vč. pomocného integrovaného elektrokotle.
³⁾ Návrhový výkon při venkovní teplotě -10°C dle ČSN EN 14 825.

Volitelná výbava	objednací číslo	cena v Kč bez DPH
Záruka 7 let (jen v kombinaci s 10INT)	107Z+	5 000,-
Modul pro připojení k internetu	10INT	7 000,-
Režim chlazení reverzací	10CH	5 300,-
Prostorový terminál pAD s čidlem teploty	10PAD	3 000,-
Prostorový terminál pADh s čidly teploty+vlhkosti	10PADH	4 400,-
Rozšiřující modul k regulaci PLUS	10EK	6 900,-
Řízení výkonové kaskády Master Lan	10MLAN	v ceně
Komunikační protokol ModBUS RTU	10MBUS	v ceně
Barva základní - vnitřní jednotka červená, stříbrná		v ceně
Barva základní - vnější jednotka stříbrná		v ceně
Barva na přání dle RAL	10CO	4 600,-
pro modely EM60Z, EM75Z a BA60I:		
Ext. elektrokotel 7,5+7,5 kW	10ETA1M15	23 500,-
Ext. elektrokotel 12+18 kW	10ETA1M30	26 600,-
Desuperheater pro vysoce účinný ohřev TUV	10DESUP	8 500,-
Modifikace IndoorSplit pro vnitřní instalaci	106075VK	34 700,-

- Základní výbava**
- ✓ Vestavěný elektrokotel 6+6 kW (pro modely BA60I a BA75Z)
 - ✓ Integrovaný osmiřádkový ovládací displej pGD
 - ✓ Elektronicky řízený expanzní ventil
 - ✓ Ekvitermní systém MaR
 - ✓ Nové ultra-tiché ventilátory s plynulou regulací otáček
 - ✓ Vestavěné oběhové čerpadlo s regulací otáček
 - ✓ Hlavní vypínač přívodu napájení

- Vlastnosti**
- ▶ Použití pro topení i chlazení
 - ▶ Teplota topné vody až 55 °C (64 °C)
 - ▶ Rozsah venkovních teplot od +40 °C do -20 °C
 - ▶ Velmi snadná montáž, tichý provoz
 - ▶ Možnost řízení až 6 topných okruhů (HTO+6x TO+TUV)

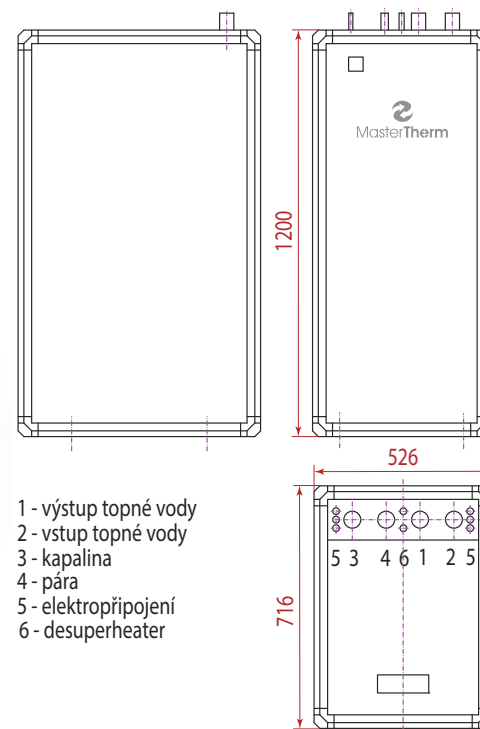


BA60I, BA75Z (kompakt)



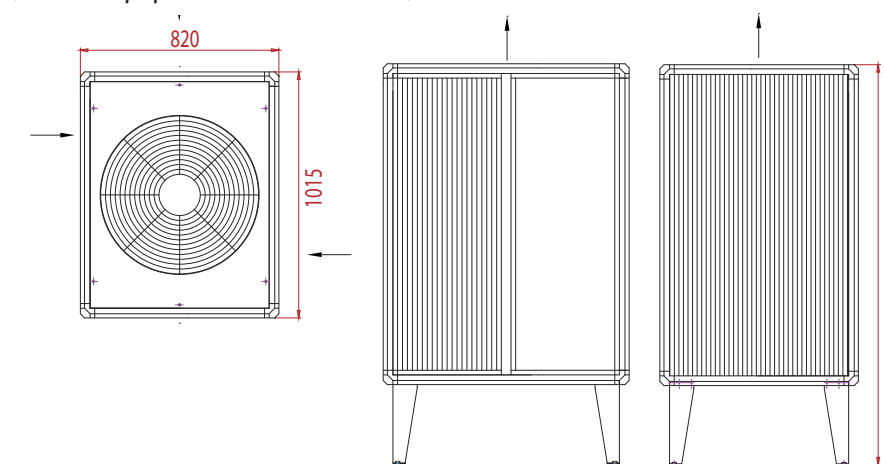
BA60IS, EM60Z-75Z (split)

Vnitřní jednotka model BA60IS, EM60Z a EM75Z:

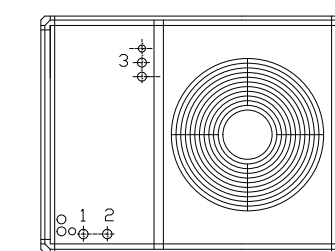
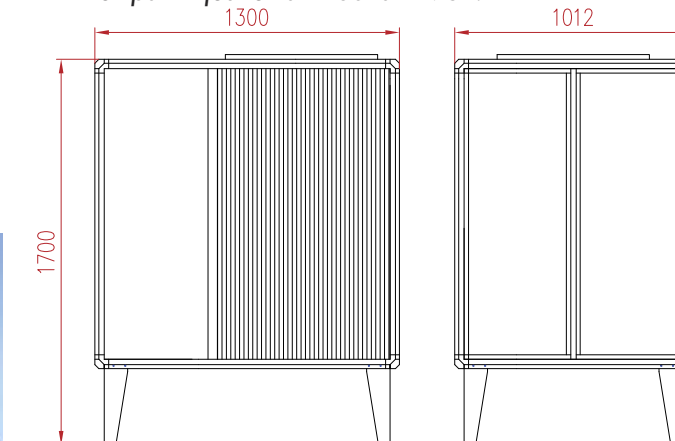


- 1 - výstup topné vody
- 2 - vstup topné vody
- 3 - kapalina
- 4 - pára
- 5 - elektropřipojení
- 6 - desuperheater

Vnější jednotka model BA60IS, EM60Z a EM75Z:



Kompaktní jednotka BA60I a BA75Z:



- 1-výstup topné vody
- 2-vstup topné vody
- 3-elektropřipojení



AQ ZHX

PRO CHLAZENÍ A REKUPERACI TEPLA



model	B0W35		W10/W35		W40/W65		max. výstupní teplota (°C)	elektrický jistič	kompresor	chladivo	hmotnost (kg)	povinné kontroly těsnosti dle EP 517/2014	objednávací číslo	cena v Kč bez DPH
	výkon kW	COP	výkon kW	COP	výkon kW	COP								
AQ40ZHX	13,80	3,94	19,62	5,57	38,56	5,92	82	3x20A"C"	scroll 3x400V	R134a 4,2kg	230	ne	1AQ40ZHX-1	308 900,-
AQ50ZHX	18,59	4,19	26,1	5,82	51,30	6,19	82	3x25A"C"	scroll 3x400V	R134a 4,4kg	230	ne	1AQ50ZHX-1	326 900,-
AQ60ZHX	23,39	4,09	32,91	5,61	63,58	5,76	82	3x32A"C"	scroll 3x400V	R134a 4,4kg	230	ne	1AQ60ZHX-1	364 900,-
AQ75ZHX	28,24	4,13	39,47	5,67	76,31	5,86	82	3x40A"C"	scroll 3x400V	R134a 6,0kg	400	ne	1AQ75ZHX-1	414 900,-
AQ100.2ZHX	37,18	4,09	52,21	5,69	96,78	5,78	82	3x50A"C"	scroll 3x400V	R134a 10kg	400	ano	1AQ100.2ZHX-1	569 900,-

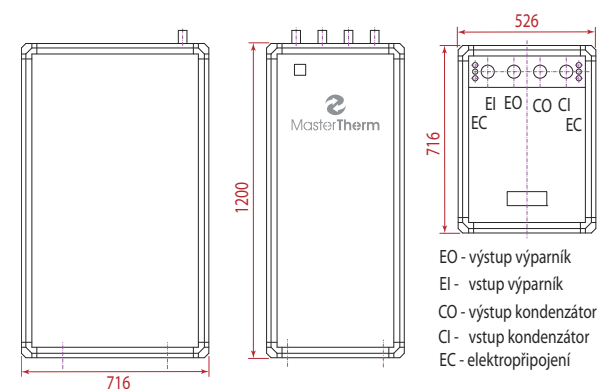
Volitelná výbava	objednávací číslo	cena v Kč bez DPH
Modul pro připojení k internetu	10INT	7 000,-
Desuperheater pro vysoce účinný ohřev TUV	10DESUP	8 500,-
Rozšiřující modul	10EK	6 900,-
Barva v ceně - stříbrná, červená		v ceně
RAL 7035	RAL 3020	

- ### Základní výbava
- ✓ Integrovaná oběhová čerpadla
 - ✓ Řízení výkonové kaskády Master Lan
 - ✓ Integrovaný 8 řádkový ovládací displej pGD
 - ✓ Elektronicky řízený expanzní ventil
 - ✓ Vestavěný elektrorozvaděč s jištěním komponentů
 - ✓ Komunikační protokol ModBUS RTU

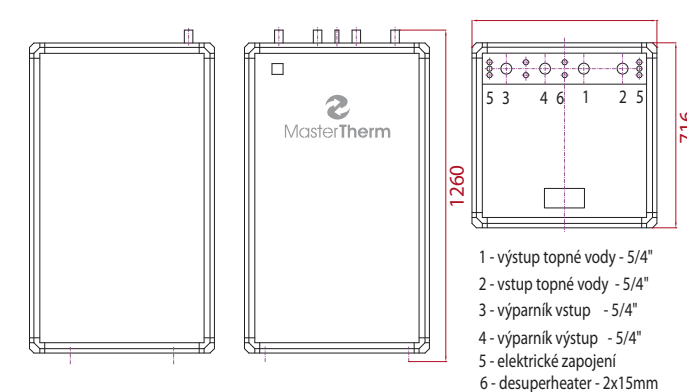
- ### Vlastnosti
- ▶ Teplota topné vody až 82 °C
 - ▶ Teplota zdrojové vody až 45 °C
 - ▶ Snadná montáž
 - ▶ Velmi tichý provoz



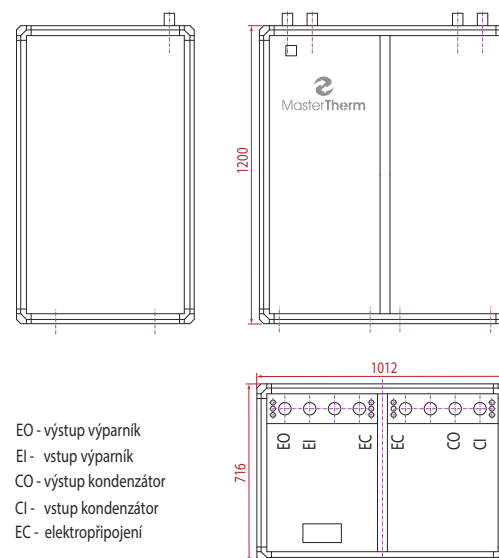
Rozměry a připojení AQ40ZHX-AQ50ZHX:



Rozměry a připojení AQ60ZHX:



Rozměry a připojení AQ75ZHX-AQ100ZHX:



IndoorSplit

VÝPARNÍK PRO VNITŘNÍ INSTALACI (VZDUCH-VODA)



Modifikace na IndoorSplit

určeno pro modely	sání / výtlač	objednáací číslo	cena v Kč bez DPH
BA22IS - 45IS, BA22ISC - 37ISC	1 x Ø 400 / 1 x Ø 400 mm	102645VK	16 300,-
EM60Z a EM75Z	2 x Ø 400 / 2 x Ø 400 mm	106075VK	34 700,-

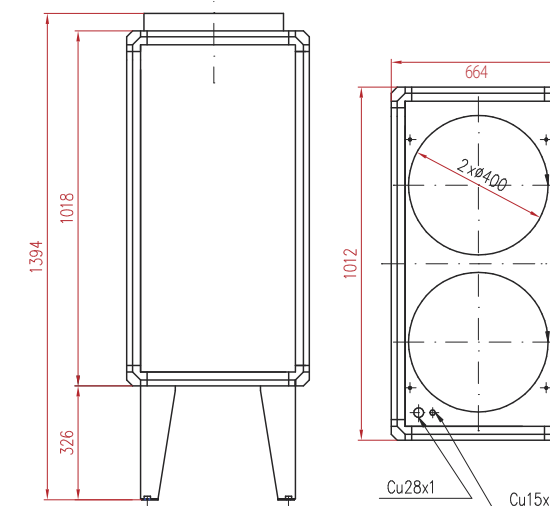
Volitelná výbava pro instalaci

	objednáací číslo	cena v Kč bez DPH
Žaluzie na vnější stranu objektu na výtlač	PER 400 W	1 200,-
Žaluzie na vnější stranu objektu na sání	PRG 400 W	2 400,-
Potrubí s parozábranou 10 bm, Ø 406 mm	406.010	6 000,-
Kovová objímka k potrubí, 1 ks	OBJ400	200,-

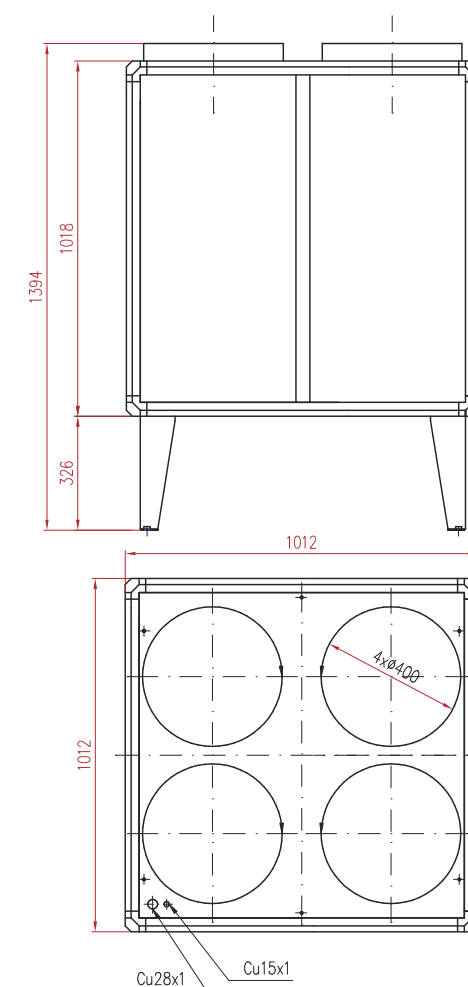
Vlastnosti

- ▶ Dělená konstrukce (split)
- ▶ Velmi snadná montáž, tichý provoz
- ▶ Pevný rám z eloxovaného hliníkového profilu
- ▶ Vzdálenost mezi jednotkami až 15 m
- ▶ Účelné využití prostoru ve stísněných strojovnách
- ▶ Nenarušuje vnější vzhled budovy
- ▶ Absolutní eliminace venkovního hluku

Rozměry výparnickové jednotky 1O2645VK



Rozměry výparnickové jednotky 1O6075VK



NOVÁ KONCEPCE TEPELNÝCH ČERPADEL PRO VNITŘNÍ INSTALACI

Tepelná čerpadla EasyMaster a BoxAir Inverter Split (Combi) jsou ve standardním provedení dělené konstrukce s umístěním výparníku vně objektu. V provedení **Indoor Split** jsou venkovní jednotky nahrazeny jiným typem výparníků, určených pro vnitřní instalaci. Výparníky jsou napojeny na sací a výfukový vzduchovod, pomocí kterého je venkovní vzduch přiváděn a odváděn z technické místnosti prostupem ve stěně objektu. Dělená konstrukce tepelného čerpadla umožňuje snadnou manipulaci a flexibilitu prostorového uspořádání strojovny. Na rozdíl od běžně používaných vnitřních monobloků má provedení Indoor Split malé nároky na prostor strojovny a lépe se přizpůsobí její dispozici. Výparník je možné instalovat až do vzdálenosti až 15m od kompresorové skříně a obě části tak lze umístit např. v oddělených

prostorech či různých podlažích objektu. Tepelná čerpadla EasyMaster nebo BoxAir Inverter Split (Combi) v provedení Indoor Split jsou vhodná pro kaskádní zapojení o výkonech až 500 kW a umožňují efektivní řešení vytápění velkých objektů a bytových domů, bez nároku na venkovní prostor. Mimořádnou výhodou tohoto uspořádání je absolutní eliminace venkovního hluku. Provedení Indoor Split bylo oceněno hlavní cenou Grand Prix veletrhu For Arch.



7 důvodů proč zvolit MasterTherm

25 let - Tradice od roku 1994

Největší český výrobce širokého sortimentu tepelných čerpadel. 10 tisíc prodaných tepelných čerpadel v tuzemsku i zahraničí. Vlastní konstrukce, vývoj a výroba.

Systémové řešení

Systém vytápění, nikoli samostatný zdroj tepla. Vše potřebné je v ceně zařízení, ve funkčním celku: jednoduchá a spolehlivá instalace. Účelná konstrukce: snadný servis a pohodlný přístup.

Inovace

Přední pozice v oblasti progresivní technologie elektronického vstřikování chladiva (EEV) a plynulé regulace výkonu kompresoru. Moderní řízení topných okruhů a regulace teploty ve vytápěném/chlazeném prostoru.

Export

Dvě třetiny prodeje je realizováno v zahraničí: Velká Británie, Holandsko, Belgie, Německo, Švýcarsko, Dánsko, Polsko, Slovensko aj.

Ocenění a certifikáty

Odborníky nejčastěji oceňovaná tepelná čerpadla na tuzemském trhu. 18 významných cen na mezinárodních výstavách. Certifikát řízení jakosti, certifikáty autorizované zkušebny SZÚ Brno, certifikát BBA Spojeného království a další.

Servis a záruka

Vlastní síť profesionálně školených servisních techniků. Garance servisní dostupnosti na celém území ČR. Zázemí tuzemské výroby: okamžitá dostupnost náhradních dílů. Prodloužená záruční lhůta v délce 7 roků s neomezeným krytím.

Dotace

Tepelná čerpadla Master Therm jsou registrována v seznamu SVT pro dotační tituly Nová zelená úsporám a Kotlíková dotace s možností výše dotace až 127 500,- Kč na instalaci tepelného čerpadla do rodinného domu.

Ovládání přes internet

Výhody nového internetového připojení:

- Extrémně **snadné připojení** tepelného čerpadla k internetu
- **Pohodlné ovládání** tep. čerpadla a všech topných okruhů vč. TUV
- **Přístup odkudkoli** pomocí webového rozhraní
- On-line **automatický monitoring** - hlášení chybových stavů
- Ovládání pomocí **aplikace z PC, tabletů a chytrých telefonů**
- **Žádné pravidelné poplatky** za statickou IP adresu
- **Žádné nastavování routeru** a vnitřní sítě



Ovládání z chytrého telefonu nebo tabletu můžete vyzkoušet již nyní.
Aplikace stahujte z App Store nebo Google play (Android Market).

Po instalaci aplikace zadejte následující údaje v záložce připojení.

Jméno: demo | Heslo: mt-demo

Předváděcí středisko:

Master Therm tepelná čerpadla s.r.o.
Okrajová 187, 253 01 Chýně, Praha západ
Tel.: +420 311 516 567, Zelená linka: 800 444 000
info@mastertherm.cz, www.mastertherm.cz
www.facebook.com/MasterThermCZ



MasterTherm
TEPELNÁ ČERPADLA