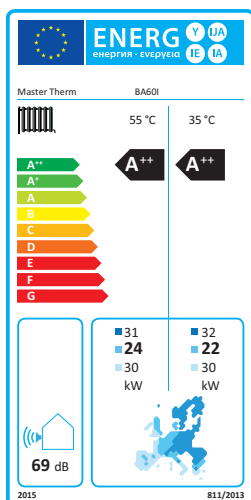


TEPELNÁ ČERPADLA PRO VELKÉ OBJEKTY



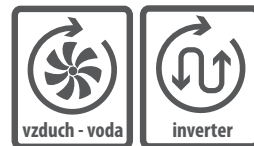
Speciální tepelná čerpadla Master Therm s velkým výkonem jsou určena pro vytápění a reverzační chlazení velkých objektů typu **administrativních budov, škol, sportovních zařízení, průmyslových a skladových hal** a dalších. Jednotky jsou nabízeny jak s klasickými, tak inverterovými scroll kompresory s plynulou regulací topného a chladicího výkonu. Díky integrovanému software Master Lan je snadné sestavit a propojit až 16 tepelných čerpadel a řídit výkonové kaskády v řádu stovek kW. Použité špičkové komponenty a unikátní regulační systém nabízejí **vysoce úsporný a extrémně tichý provoz**, možnost řídit až 6 nezávislých topných /chladičích okruhů a dlouhou životnost,

podpořenou až 7 letou záruční lhůtou. Široká volitelná výbava zahrnuje také výbavu bivalentním zdrojem nebo desuperheaterem pro účinný ohřev teplé vody. Jednotky BoxAir 60 Inverter a Inverter Split jsou vybaveny **technologii EVI**, umožňujícími mimořádnou účinnost vytápění v extrémních klimatických podmínkách a výstupní teplotu vody až 64 °C.

TEPELNÁ ČERPADLA PRO VELKÉ OBJEKTY

nová
zelená
úsporám

kotlíková dotace



model	A7W35		A7W35		A2W35		A-7W35		A-15W35		Sezónní energetická účinnost vytápění - nízká teplotní provoz 35°C			
	výkon (kW)	Tepeľná ztráta objektu Qz (kW)	výkon (kW)	COP	výkon (kW)	COP	výkon (kW)	COP	výkon (kW)	COP	výkon (kW) ³⁾	SCOP	ηs %	třída
BoxAir Inverter (kompakt, inverter)			60 Hz		60 Hz		80 Hz		90 Hz					
BA60I	10-35	do 28	22,3	4,84	15,8	3,65	18,1	2,98	19,2	2,65	22	4,47	176	A+++
BoxAir Inverter Split (split, inverter)			60 Hz		60 Hz		80 Hz		90 Hz					
BA60IS	10-35	do 28	22,3	4,84	15,8	3,65	18,1	2,98	19,2	2,65	22	4,47	176	A+++
BoxAir (kompakt, on-off)														
BA75Z	30,8	do 31	30,8	4,0	23,2	3,2	18,5	2,6			31	3,61	141	A+
EasyMaster (split, on-off)														
EM60Z	24,6	do 25	24,6	4,1	18,8	3,2	15,0	2,7			25	3,56	140	A+
EM75Z	30,8	do 31	30,8	4,0	23,2	3,2	18,5	2,6			31	3,61	141	A+

¹⁾ Výkonové údaje dle ČSN EN 14 511, v souladu s požadavky EHPA pro přidělení značky kvality Q. A7W35 60 Hz - vzduch 7°C, voda 35°C, frekvence kompresoru 60 Hz

²⁾ Doporučená hodnota el. jistiění 3x400V, vč. pomocného integrovaného elektrokotle.

³⁾ Návrhový výkon při venkovní teplotě -10°C dle ČSN EN 14 825.

Volitelná výbava	objednávací číslo	cena v Kč bez DPH
Záruka 7 let (jen v kombinaci s 10INT)	107Z+	5 000,-
Modul pro připojení k internetu	10INT	7 000,-
Režim chlazení reverzací	10CH	5 300,-
Prostorový terminál pAD s čidlem teploty	10PAD	3 000,-
Prostorový terminál pADh s čidly teploty+vlhkosti	10PADH	4 400,-
Rozšiřující modul k regulaci PLUS	10EK	6 900,-
Řízení výkonové kaskády Master Lan	10MLAN	v ceně
Komunikační protokol ModBUS RTU	10MBUS	v ceně
Barva základní - vnitřní jednotka červená, stříbrná		v ceně
Barva základní - vnější jednotka stříbrná		v ceně
Barva na přání dle RAL	10CO	4 600,-
pro modely EM60Z, EM75Z a BA60I:		
Ext. elektrokotel 7,5+7,5 kW	10ETA1M15	23 500,-
Ext. elektrokotel 12+18 kW	10ETA1M30	26 600,-
Desuperheater pro vysoce účinný ohřev TUV	10DESUP	8 500,-
Modifikace IndoorSplit pro vnitřní instalaci	106075VK	34 700,-

Základní výbava

- ✓ Vestavěný elektrokotel 6+6 kW (pro modely BA60I a BA75Z)
- ✓ Integrovaný osmiřádkový ovládací displej pGD
- ✓ Elektronicky řízený expanzní ventil
- ✓ Ekvitermní systém MaR
- ✓ Nové ultra-tiché ventilátory s plynulou regulací otáček
- ✓ Vestavěné oběhové čerpadlo s regulací otáček
- ✓ Hlavní vypínač přívodu napájení

Vlastnosti

- ▶ Použití pro topení i chlazení
- ▶ Teplota topné vody až 55 °C (64 °C)
- ▶ Rozsah venkovních teplot od +40 °C do -20 °C
- ▶ Velmi snadná montáž, tichý provoz
- ▶ Možnost řízení až 6 topných okruhů (HTO+6x TO+TUV)



BA60I, BA75Z (kompakt)



BA60IS, EM60Z-75Z (split)



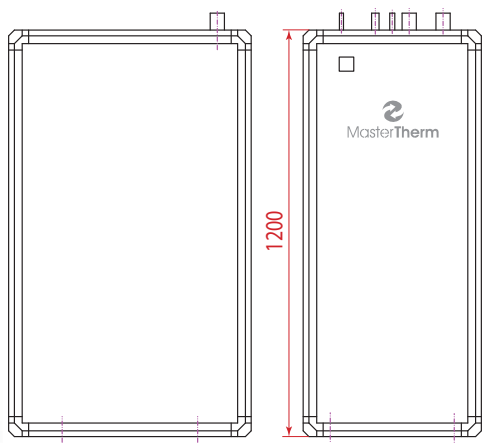
MasterTherm

TEPELNÁ ČERPADLA

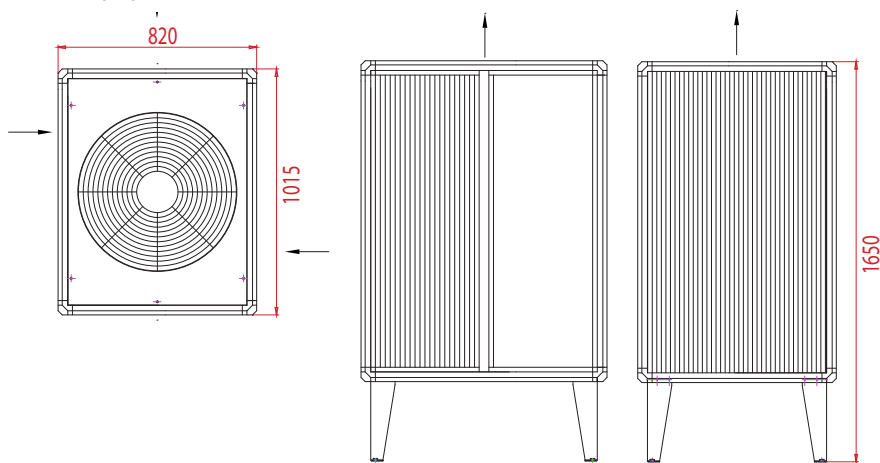
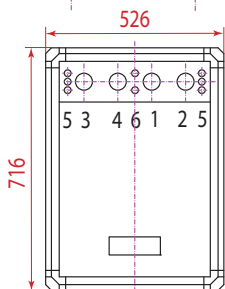
Sezónní energetická účinnost vytápění - středně teplotní provoz 55°C				max. teplota topné vody(°C)	elektrický jistič ²⁾	kompresor	hmotnost (kg)	povinné kontroly těsnosti dle EP 517/2014	SVT kód	objednávací číslo	cena v Kč bez DPH
výkon (kW) ³⁾	SCOP	ηs %	třída								
24	3,42	134	A+++	64	40A"B"	3x400V	275	ano	SVT21803	1BA60I-1	309 900,-
24	3,42	134	A+++	64	40A"B"	3x400V	200+80	ano	-	1BA60IS-1	329 900,-
30	2,92	114	A+	55	25A"C"	3x400V	275	ano	SVT2728	1BA75Z-1	281 900,-
24	2,86	111	A+	55	25A"C"	3x400V	200+80	ano	SVT20804	1EM60Z-1	289 900,-
30	2,92	114	A+	55	25A"C"	3x400V	200+80	ano	SVT20805	1EM75Z-1	299 900,-

Vnitřní jednotka model BA60IS, EM60Z a EM75Z:

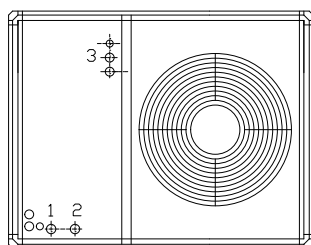
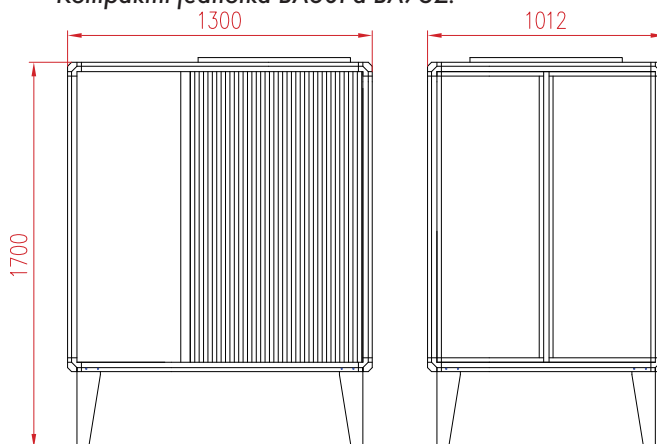
Vnější jednotka model BA60IS, EM60Z a EM75Z:



- 1 - výstup topné vody
- 2 - vstup topné vody
- 3 - kapalina
- 4 - pára
- 5 - elektropřipojení
- 6 - desuperheater



Kompaktní jednotka BA60I a BA75Z:



- 1-výstup topné vody
- 2-vstup topné vody
- 3-elektropřipojení

7 důvodů proč zvolit MasterTherm

25 let - Tradice od roku 1994

Největší český výrobce širokého sortimentu tepelných čerpadel. 10 tisíc prodaných tepelných čerpadel v tuzemsku i zahraničí. Vlastní konstrukce, vývoj a výroba.

Systémové řešení

Systém vytápění, nikoli samostatný zdroj tepla. Vše potřebné je v ceně zařízení, ve funkčním celku: jednoduchá a spolehlivá instalace. Účelná konstrukce: snadný servis a pohodlný přístup.

Inovace

Přední pozice v oblasti progresivní technologie elektronického vstřikování chladiva (EEV) a plynulé regulace výkonu kompresoru. Moderní řízení topných okruhů a regulace teploty ve vytápěném/chlazeném prostoru.

Export

Dvě třetiny prodeje je realizováno v zahraničí: Velká Británie, Holandsko, Belgie, Německo, Švýcarsko, Dánsko, Polsko, Slovensko aj.

Ocenění a certifikáty

Odborníky nejčastěji oceňovaná tepelná čerpadla na tuzemském trhu. 18 významných cen na mezinárodních výstavách. Certifikát řízení jakosti, certifikáty autorizované zkušebny SZÚ Brno, certifikát BBA Spojeného království a další.

Servis a záruka

Vlastní síť profesionálně školených servisních techniků. Garance servisní dostupnosti na celém území ČR. Zázemí tuzemské výroby: okamžitá dostupnost náhradních dílů. Prodloužená záruční lhůta v délce 7 roků s neomezeným krytím.

Dotace

Tepelná čerpadla Master Therm jsou registrována v seznamu SVT pro dotační tituly Nová zelená úsporám a Kotlíková dotace s možností výše dotace až 127 500,- Kč na instalaci tepelného čerpadla do rodinného domu.

Ovládání přes internet

Výhody nového internetového připojení:

- Extrémně **snadné připojení** tepelného čerpadla k internetu
- **Pohodlné ovládání** tep. čerpadla a všech topných okruhů vč. TUV
- **Přístup odkudkoli** pomocí webového rozhraní
- On-line **automatický monitoring** - hlášení chybových stavů
- Ovládání pomocí **aplikace z PC, tabletů a chytrých telefonů**
- **Žádné pravidelné poplatky** za statickou IP adresu
- **Žádné nastavování routeru** a vnitřní sítě



Ovládání z chytrého telefonu nebo tabletu můžete vyzkoušet již nyní. Aplikace stahujte z App Store nebo Google play (Android Market).

*Po instalaci aplikace zadejte následující údaje v záložce připojení.
Jméno: demo | Heslo: mt-demo*



MasterTherm
TEPELNÁ ČERPADLA

Předváděcí středisko:

Master Therm tepelná čerpadla s.r.o.
Okrajová 187, 253 01 Chýně, Praha západ
Tel.: +420 311 516 567, Zelená linka: 800 444 000
info@mastertherm.cz, www.mastertherm.cz

