

## Technické údaje BA37IS

### Výkonové údaje\*

		A7W35*	A2W35*	A-7W35**	A-15W35***	A7W55*
Topný výkon	kW	11.5	8.8	8.7	8.2	10.34
Chladicí výkon	kW	9.3	6.8	6.0	5.2	7.28
Příkon	kW	2.4	2.4	3.2	3.6	3.37
Topný faktor	-	4.71	3.71	2.70	2.30	3.07
Provozní proud	A	6.8	6.7	8.1	8.7	8.3

### Kompresor

Typ	BLDC Inverter	
Otáčky	20-100	1/s
Náplň Poe. Oleje	0.95	l
Proud LRC	-	A
Max. prov. Proud	16	A

### Výparník

Typ	Lamelový	
Materiál	Al/Cu	
Přestupná plocha	42	m <sup>2</sup>
Rozteč lamel	2.0	mm
Max. přetlak	4.2	Mpa
Průtok vzduchu	max.6000	m <sup>3</sup> /h
Ventilátor	max. 0,2	kW
Průměr ventilátoru	2x450	mm
Otáčky	max.690	1/min
Hladina ak. Výkonu*	65	dB"A"
Odtávání	reverzací	

### Kondenzátor

Typ	Deskový nerezový	
Materiál	AISI316	
Průtok topné vody	0.55	kg/s
Minimální průtok	0.30	kg/s
Teplotní rozdíl	5	K
Objem vody	10.9	l
Max. přetlak vody	250	kPa
Max.přetlak chladiva	4.2	MPa
Externí tlak čerpadla	4.5	m
Příkon čerpadla max.	70	W

### Chladicí okruh

Chladivo	R410a	
Náplň	4.5	kg

### Elektrokotel

Topný výkon	7.5(+7.5)	kW
-------------	-----------	----

### Regulace

Regulátor	pCO <sub>5</sub>	
EEV	Ano	
Čidlo topné vody	Ano	
Čidlo TUV	Ano	
Venkovní čidlo	Ano	
Ekvitermní regulace	Ano	
Chladivo	2xPT	

### Napájení

Napětí	3x400	V
Frekvence	50	Hz
Max. proud K(E)	17(25)	A

### Připojení a rozměry

Topná voda	1 "OD
Pára / Kapalina	22/12 mm
Výš. x Šíř. x Hl. vnit.	120x53x72 cm
Výš. x Šíř. x Hl. venk.	165x82x53 cm
Hmotnost vnit./venk.	165/70 kg

### Limitní provozní parametry

Přetlak vody max.	0.25	MPa
Přetlak chladiva	4.2	MPa
Vzduch min/max	-20/+40	°C
Voda min/max	20/60	°C

\*A2W35, ČSN EN14511, dT topná voda 5K

"A2" teplota vzduchu +2°C

"W35" výstupní teplota vody 35°C

Energie na odtávání je zohledněna.

Tolerance výkonových údajů ±5%

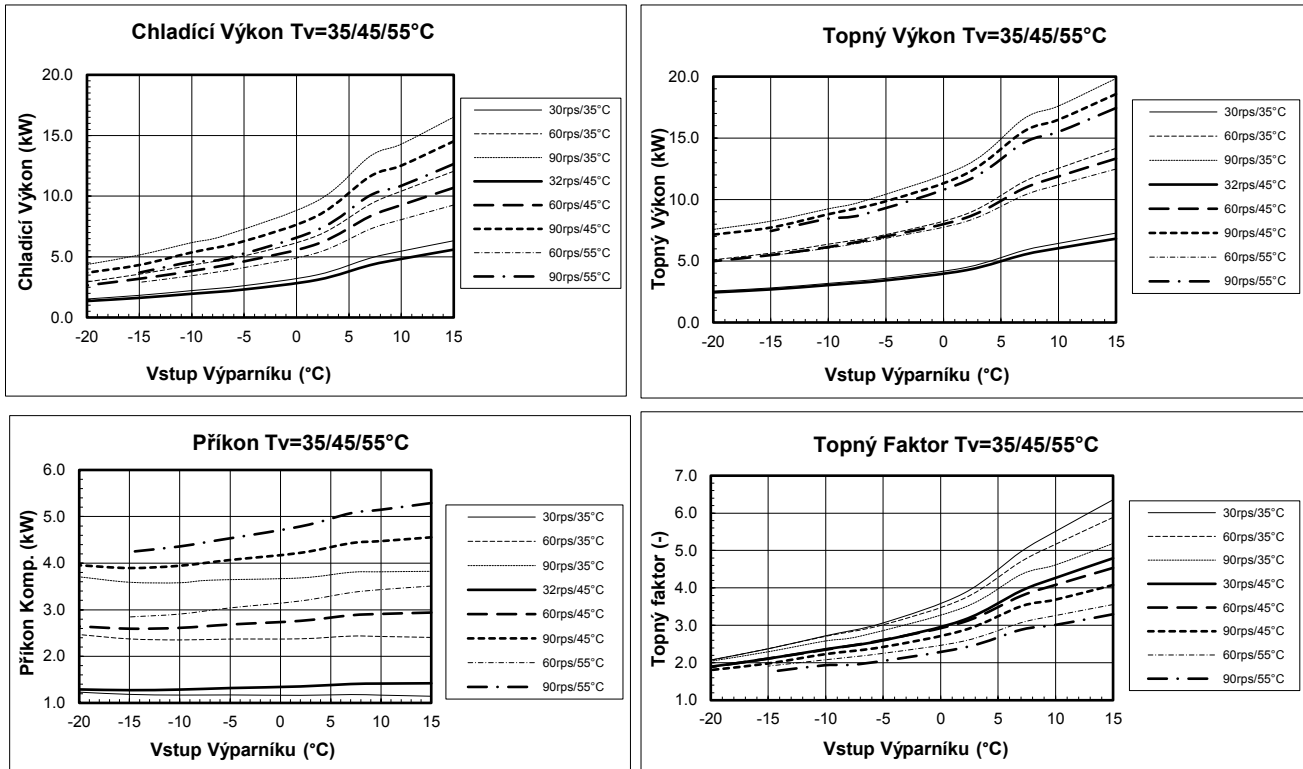
\* při 60rps

\*\*\* při 90rps

\*\* při 80rps

## Technické Údaje BA37IS

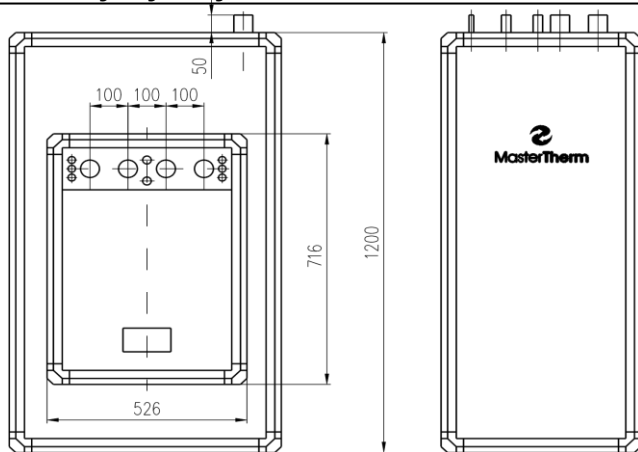
### Výkonové údaje \*



\* Tolerance výkonových údajů  $\pm 5\%$ , energie na odtávání je zohledněna

### Rozměry, vývody

5 1 2 6 3 4 5



- |                         |       |
|-------------------------|-------|
| 1. kapalina             | 12mm  |
| 2. pára                 | 22mm  |
| 3. topení výstup        | 1" OD |
| 4. topení vstup         | 1" OD |
| 5. elektrické průchodky |       |
| 6. desuperheater        | 15mm  |
| (výbava na přání)       |       |

### Tlakové ztráty

