

# 7 důvodů proč zvolit

**MasterTherm**  
TEPELNÁ ČERPADLA

Tepelná čerpadla **vzduch – voda**

## 26 let - Tradice od roku 1994

Největší český výrobce širokého sortimentu tepelných čerpadel. 10 tisíc prodaných tepelných čerpadel v tuzemsku i zahraničí. Vlastní konstrukce, vývoj a výroba.

## Systémové řešení

Systém vytápění, nikoli samostatný zdroj tepla. Vše potřebné je v ceně zařízení, ve funkčním celku: jednoduchá a spolehlivá instalace. Účelná konstrukce: snadný servis a pohodlný přístup.

## Inovace

Přední pozice v oblasti progresivní technologie elektronického vsířkování chladiwa (EEV) a plynulé regulace výkonu kompresoru. Moderní řízení topných okruhů a regulace teploty ve vytápěném/chlazeném prostoru.

## Export

Dvě třetiny prodeje je realizováno v zahraničí: Velká Británie, Holandsko, Belgie, Německo, Švýcarsko, Dánsko, Polsko, Slovensko aj.

## Ovládání přes internet

### Výhody nového internetového připojení:

- Extrémně **snadné připojení** tepelného čerpadla internetu
- **Pohodlné ovládání** tep. čerpadla a všech topných okruhů vč. TUV
- **Přístup odkudkoli** pomocí webového rozhraní
- On-line **automatický monitoring** - hlášení chybových stavů
- Ovládání pomocí **aplikace z PC, tabletů a chytrých telefonů**
- **Žádné pravidelné poplatky** za statickou IP adresu
- **Žádné nastavování routeru** a vnitřní sítě

Ovládání z chytrého telefonu nebo tabletu můžete vyzkoušet již nyní. Aplikace stahujte z App Store nebo Google play (Android Market).

Po instalaci aplikace zadejte následující údaje v záložce připojení. Jméno: demo | Heslo: mt-demo

## Vizualizace instalace TČ

### pomocí rozšířené reality v tabletu či telefonu

- Nainstalujete si bezplatnou aplikaci a vyberte tepelné čerpadlo dle svých požadavků.
- Klikněte na „Zobrazit v AR“ a snímejte podlahu, dokud se TČ neobjeví.
- Tepelné čerpadlo můžete přesouvat, otáčet, či měnit jeho barvu.
- V popisu každého TČ najdete informace o velikosti, barvě, materiálech, atd.

Aplikace Mastertherm AR stahujte z App Store nebo Google play (Android Market).



## Ocenění a certifikáty

Odborníky nejčastěji oceňovaná tepelná čerpadla na tuzemském trhu. 18 významných cen na mezinárodních výstavách. Certifikát řízení jakosti, certifikáty autorizované zkušebny SZÚ Brno, certifikát BBA Spojeného království a další.

## Servis a záruka

Vlastní síť profesionálně školených servisních techniků. Garance servisní dostupnosti na celém území ČR. Zázemí tuzemské výroby: okamžitá dostupnost náhradních dílů. Prodloužená záruční lhůta v délce 7 roků s neomezeným krytím.

## Dotace

Tepelná čerpadla Master Therm jsou registrována v seznamu SVT pro dotační tituly Nová zelená úsporám a Kotleková dotace s možností výše dotace až 127 500,- Kč na instalaci tepelného čerpadla do rodinného domu.

# BoxAir Inverter Split

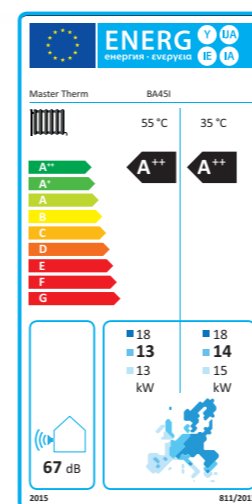
NOVÝ DESIGN 2020



## UNIKÁTNÍ DVOUDÍLNÁ KONSTRUKCE SE ŠPIČKOVOU TECHNOLOGIÍ

Nové tepelné čerpadlo **BoxAir Inverter Split** navazuje na velmi úspěšnou tradici splitových tepelných čerpadel značky Master Therm. Originální koncepte s kompresorem umístěným ve vnitřní jednotce přináší řadu výhod. Nejcenější součásti tepelného čerpadla jsou umístěny ve strojovně a jsou chráněny proti vnějšmu prostředí s pozitivním dopadem na životnost a jednoduchost montáže a servisu. Teplo vyrobené kompresorem je ihned ve vnitřní jednotce předáno do topné vody. Díky tomu, na rozdíl od běžných splitů, nevznikají tepelné ztráty na chladivovém propojení jednotek a vzdálenost mezi nimi může být až 15 metrů. Vnější jednotka je kompaktní a vzhledem k absenci kompresoru i extrémně tichá, velmi lehká a bez vibrací. Tato konstrukce umožňuje využití desuperheateru pro

úsporný ohřev teplé vody. Inverterová technologie plynule řídí výkon kompresoru, otáčky ventilátoru a oběhového čerpadla topné vody podle potřeby vytápěného objektu a přispívá k vysoké účinnosti vytápění. Tradičně bohatá volitelná výbava, progresivní technologie, moderní regulace a odolná konstrukce jsou základními znaky topného systému BoxAir Inverter Split.



**MasterTherm**  
TEPELNÁ ČERPADLA

Předváděcí středisko:

Master Therm tepelná čerpadla s.r.o.

Okrajová 187, 253 01 Chýně, Praha západ

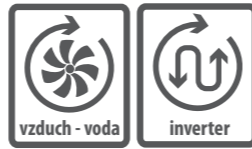
Tel.: 311 516 567, Zelená linka: 800 444 000, info@mastertherm.cz

[www.mastertherm.cz](http://www.mastertherm.cz)



# BoxAir Inverter Split

nová  
zelená  
úsporám  
kotlíková dotace



MasterTherm  
TEPELNÁ ČERPADLA

model	A7W35 výkon (kW)	Teplná ztráta objektu Qz (kW)	A7W35 60Hz <sup>1)</sup>		A2W35 60Hz		A-7W35 80Hz		A-15W35 90Hz		Sezónní energetická účinnost vytápění - nízká teplotní provoz 35°C				Sezónní energetická účinnost vytápění - středně teplotní provoz 55°C				el. jistič <sup>2)</sup>	kompresor	rozměry v x š x h (mm)	hmotnost (kg)	povinné kontroly těsnosti dle EP 517/2014	SVT kód	objednávací číslo	cena v Kč bez DPH
			výkon (kW)	COP	výkon (kW)	COP	výkon (kW)	COP	výkon (kW)	COP	výkon (kW) <sup>3)</sup>	SCOP	ηs %	třída	výkon (kW) <sup>3)</sup>	SCOP	ηs %	třída								
BoxAir-22IS	2-7	do 5,5	4,9	4,7	3,6	3,5	3,6	2,8	3,2	2,6	5	4,18	164	A++	4	3,22	126	A++	16A"B"	1x230V	1200x526x716	160	ne	SVT21804	1BA22IS-11	177 900,-
BoxAir-26IS	3-9	do 8,5	8,1	4,6	5,6	3,5	5,5	2,8	5,1	2,4	6,5	4,28	168	A++	6,3	3,24	126	A++	20A"B"	1x230V	1200x526x716	165	ne	SVT21805	1BA26IS-11	183 900,-
BoxAir-37IS	5-17	do 13	11,5	4,7	8,8	3,7	8,7	2,8	8,2	2,3	11	4,48	176	A+++	10	3,50	137	A++	25A"B"	3x400V	1200x526x716	165	ne	SVT23831	1BA37IS-11	224 900,-
BoxAir-45IS	7-22	do 16	15,3	4,7	10,6	3,5	11,1	2,75	9,8	2,2	14	4,30	169	A++	13	3,32	130	A++	32A"B"	3x400V	1200x526x716	170	ne	SVT23832	1BA45IS-11	235 900,-

<sup>1)</sup> Výkonové údaje dle ČSN EN 14 511, v souladu s požadavky EHPA pro přidělení značky kvality Q. A7W35 60 Hz - vzduch 7°C, voda 35°C, frekvence kompresoru 60 Hz  
<sup>2)</sup> Doporučená hodnota el. jistižení 3x400V, vč. pomocného integrovaného elektrokotle. Jednotky mohou být zapojeny také na síť 1x230V s jistižením 40A"B"[22I], resp. 50A"B"[26I].  
<sup>3)</sup> Návrhový výkon při venkovní teplotě -10°C dle ČSN EN 14 825.

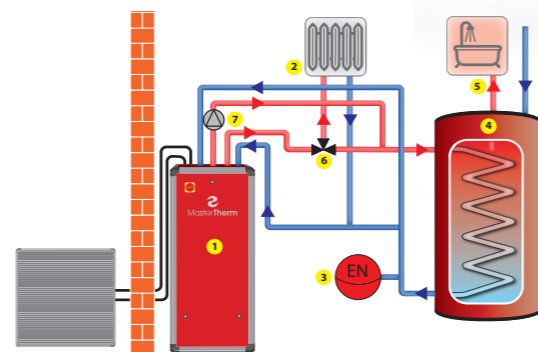
Volitelná výbava	objednávací číslo	cena v Kč bez DPH
Záruka 7 let (jen v kombinaci s 10INT)	107Z	3 000,-
Modul pro připojení k internetu	10INT	7 000,-
Režim chlazení reverzací	10CH	5 300,-
Desuperheater pro vysoce účinný ohřev TUV	10DESUP	8 500,-
Prostorový terminál pAD s čidlem teploty	10PAD	3 000,-
Prostorový terminál pADh s čidly teploty+vlhkosti	10PADH	4 400,-
Rozšiřující modul řízení topných okruhů	10EK	6 900,-
Modifikace IndoorSplit pro vnitřní instalaci	102645VK	16 300,-
Barva vnější jednotky na přání dle RAL	10CO	4 600,-
Vnější jednotka na nožičkách nebo na konzoli		v ceně
Barva vnější jednotky: stříbrná		v ceně
Barva vnitřní jednotky: stříbrná, červená		v ceně
	RAL 9006	RAL 3020

- ### Základní výbava
- ✓ Integrovaný osmiřádkový ovládací displej pGD
  - ✓ Kompresor s plynulou regulací výkonu
  - ✓ Nové ultra-tiché ventilátory s plynulou regulací otáček
  - ✓ Ekvitermní systém MaR
  - ✓ Vestavěný elektro-kotel a oběhové čerpadlo s regulací otáček
  - ✓ Hlavní vypínač přívodu napájení
  - ✓ Unikátně řízený elektronický expanzní ventil

- ### Vlastnosti
- ▶ Dělená konstrukce (split)
  - ▶ Použití pro topení i chlazení
  - ▶ Teplota topné vody až 60°C
  - ▶ Rozsah venkovních teplot od +35°C do -20°C
  - ▶ Velmi snadná montáž, tichý provoz
  - ▶ Není nutná akumulační nádoba
  - ▶ Možnost řízení až 6 topných okruhů (HTO+6x TO+TUV)

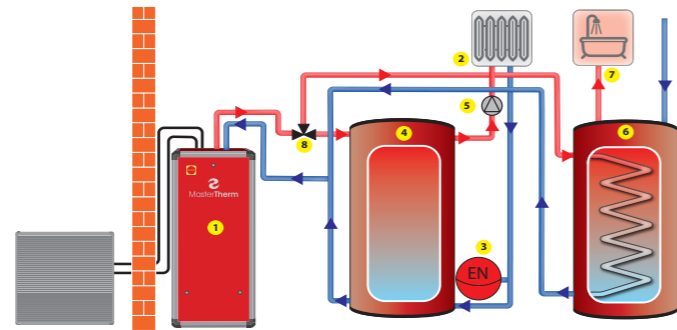
### Přímé napojení tepelného čerpadla do topného systému a přepínací způsob ohřevu TV.

1-teplné čerpadlo, 2-otopná soustava, 3-expanzní nádoba, 4-nepřímotopný akumulační zásobník TV, 5-výstup TV, 6-3cestný ventil, 7-OČ desuperheater  
 Tepelné čerpadlo (1) je přímo zapojené do otopné soustavy. Teplota topné vody se mění v závislosti na venkovní teplotě. Při požadavku na ohřev TV dochází k přerušení vytápění a přepnutí 3cestného ventilu (6). Zvýšením výstupní teploty topné vody z tepelného čerpadla dojde k ohřevu zásobníku TV (4). Po ukončení ohřevu se vrací celý systém do režimu vytápění. Desuperheater (volitelná výbava) je speciální výměník, který odebírá vysokoteplotní energii z kompresoru a předává jí s vysokou účinností do zásobníku TV. Při tomto schématu zapojení je omezena možnost dodatečné regulace otopného systému snížením průtoku topné vody (zónové ventily, termostatické hlavice). Pro přesné řízení teploty interiéru lze využít regulaci tepelného čerpadla.

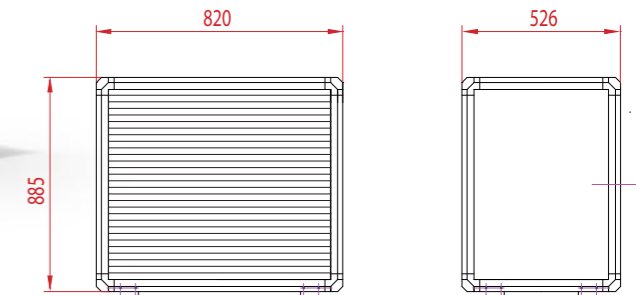
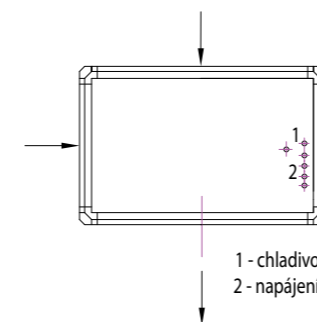
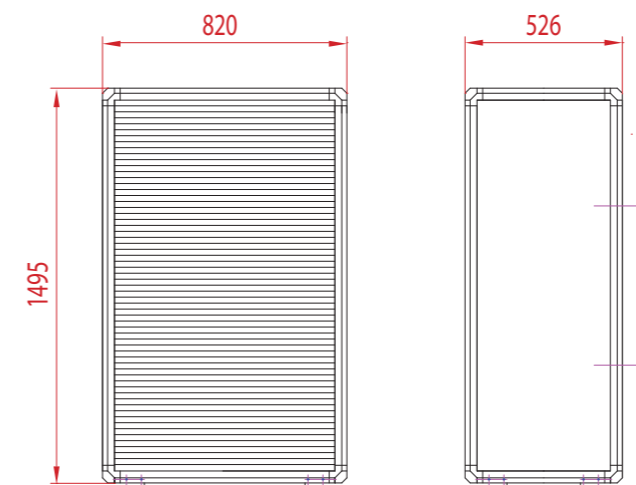


### Zapojení s akumulační nádobou topné vody a přepínací způsob ohřevu TV.

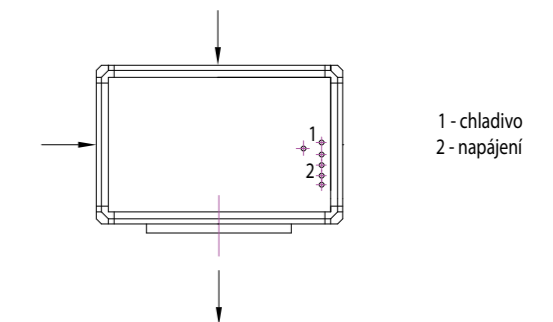
1-teplné čerpadlo, 2-otopná soustava, 3-expanzní nádoba, 4-akumulační nádoba, 5-OČ topného systému, 6-nepřímotopný akumulační zásobník TV, 7-výstup TV, 8-3cestný ventil  
 Tepelné čerpadlo (1) je zapojené do otopné soustavy prostřednictvím akumulační nádoby (4), která plní funkci akumulace tepla a termohydraulického rozdělovače. Teplota topné vody se mění v závislosti na venkovní teplotě. Průtok topné vody otopnou soustavou zajišťuje oběhové čerpadlo (5). Při požadavku na ohřev TV dochází k přerušení vytápění a přepnutí 3cestného ventilu (8). Zvýšením výstupní teploty topné vody z tepelného čerpadla dojde k ohřevu zásobníku TV (6). Po ukončení ohřevu se vrací celý systém do režimu vytápění. Schéma je vhodné v objektech s malou tepelnou kapacitou otopné soustavy a tam, kde je použita místní regulace vytápění omezením průtoku topné vody. Schéma také umožňuje kombinovat tepelné čerpadlo s dalšími zdroji tepla (např. s krbovou vložkou).



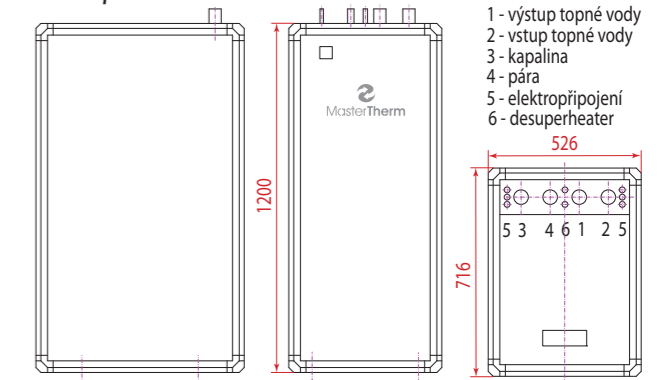
Vnější jednotka modelů BA37IS - 45IS:



Vnější jednotka modelů BA22IS - 26IS:



Vnitřní jednotka:



Řízení topných okruhů	Regulace PLUS
Hlavní topný okruh	ano
Vedlejší topný okruh	nezávisle dva vč. směšování
Teplota prostoru	ve dvou zónách
Teplá voda TUV	ano
Volitelné	až šest topných okruhů

1 - chladivo  
2 - napájení

1 - výstup topné vody  
2 - vstup topné vody  
3 - kapalina  
4 - pára  
5 - elektropřipojení  
6 - desuperheater