

# NOVÉ, UŽIVATELSKY PŘÍVĚTIVÉ OVLÁDÁNÍ VAŠEHO TEPELNÉHO ČERPADLA MASTER THERM

## Novinka

Dotykový displej pGDx je novým hlavním ovládacím panelem pro všechna tepelná čerpadla Master Therm. Příjemné grafické prostředí Vás provede přehledným nastavením, které je snadné a intuitivní. Nový ovládací displej je nyní navíc vybaven čidlem pokojové teploty a vlhkosti a integruje v sobě funkci prostorového přístroje k řízení teploty vytápěného /chlazeného prostoru.

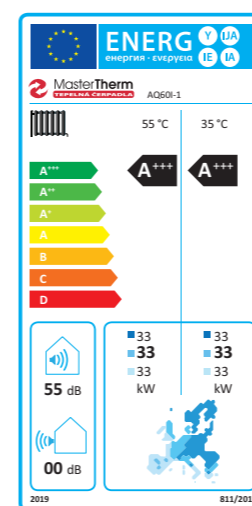
### Základní charakteristika:

- 4,3" dotyková obrazovka s rozlišením 480x272 pixelů a vlastním 1GHz procesorem
- funkce nástěnného přístroje v referenční místnosti a hlavního ovládacího displeje tepelného čerpadla sloučené do jednoho přístroje
- přehledné ovládání, snadná úprava teploty prostoru a teploty teplé vody tlačítky + a -
- není-li funkce prostorového přístroje požadována, může být panel zabudovaný do tepelného čerpadla nebo umístěn v technické místnosti
- k displeji je možné přiřadit řídicí panely nebo teplotní čidla vedlejších topných okruhů a vše ovládat z jednoho místa
- internetová komunikace se zabezpečeným cloud serverem slouží ke vzdálenému přístupu k tepelnému čerpadlu a k on-line servisní diagnostice
- umožňuje jak ethernetové, tak WiFi připojení k internetu
- podporuje on-line aktualizace a umožňuje průběžný rozvoj funkcionality
- grafické prostředí sjednocené s webovým rozhraním a mobilními aplikacemi Master Therm dostupnými pro Android a iOS
- podporuje další užitečné funkce, jako je např. komunikace v rámci tzv. inteligentních sítí (Smart Grids) pro efektivní řízení výroby a spotřeby elektrické energie

**S novým ovládacím panelem pGDx a připojením k internetu bude Vaše tepelné čerpadlo Master Therm připraveno na budoucnost!**



# AquaMaster Inverter



## POKROKOVÁ TECHNOLOGIE S VYNIKAJÍCÍMI PROVOZNÍMI PARAMETRY

Tepelné čerpadlo typu země-voda (voda-voda) inverterového typu s mimořádně vysokou účinností vytápění nebo chlazení. Kompressor s frekvenčním měničem přizpůsobuje svůj výkon aktuální tepelné potřebě objektu a topný systém díky tomu **nevyžaduje instalaci akumulací nádob**. Spojení inverterové technologie, elektronického expanzního ventilu a ekvitermního systému regulace, doplněného nově možnostmi kompenzace topné křivky dle skutečné teploty v objektu, přináší ojediněle vysoké topné faktory ve všech provozních režimech, významnou úsporu provozních nákladů, snížení zátěže kompresoru,

prodloužení jeho životnosti a zvýšení spolehlivosti. Tepelného čerpadlo **AquaMaster** Inverter získalo cenu **Grand Prix** na veletrhu **For Arch** a **hlavní cenu** veletrhu **Amper 2017**. Výrobek je držitelem evropské značky kvality pro tepelná čerpadla dle metodiky Evropské asociace tepelných čerpadel - EHPA quality label.

# AquaMaster Inverter

nová  
zelená  
úsporám  
kotlíková dotace



MasterTherm  
TEPELNÁ ČERPADLA  
český výrobek

model	B0W35			B0W35 <sup>1)</sup>			W10W35			Sezónní energetická účinnost vytápění - nízká teplotní provoz 35°C				Sezónní energetická účinnost vytápění - středně teplotní provoz 55°C				el. jistič <sup>2)</sup>	kompresor	hmotnost (kg)	povinné kontroly těsnosti dle EP 517/2014	objednací číslo	cena v Kč bez DPH	objednací číslo	cena v Kč bez DPH
	výkon kW	výkon kW	COP	výkon kW	COP	výkon kW <sup>4)</sup>	SCOP	ηs %	třída	výkon kW <sup>4)</sup>	SCOP	ηs %	třída	Regulace STANDARD	Regulace PLUS										
<b>AquaMaster Inverter-17I</b>	1-5	2,95	4,3	3,79	5,51	5	4,65	179	A+++	4	3,53	133	A++	1x 20 A"B"	1x 230 V	60	ne	1AQ17I-0	153 900,-	-	-				
<b>AquaMaster Inverter-22I</b>	2-7	4,4	4,5	5,8	5,9	7	4,61	177	A+++	6	3,53	133	A++	1x 20 A"B"	1x 230 V	160	ne	1AQ22I-0	181 900,-	1AQ22I-1	189 900,-				
<b>AquaMaster Inverter-26I</b>	3-9	7,6	4,5	10,2	6,0	9	4,83	185	A+++	8	3,74	141	A++	1x 20 A"B"	1x 230 V	160	ne	1AQ26I-0	189 900,-	1AQ26I-1	200 900,-				
<b>AquaMaster Inverter-30I</b>	4-12	7,9	4,6	10,3	6,1	11	4,85	186	A+++	11	3,78	143	A++	1x 25 A"B"	1x 230 V	160	ne	1AQ30I-0	205 900,-	1AQ30I-1	212 900,-				
<b>AquaMaster Inverter-37I</b>	5-15	10,5	4,7	14,2	6,3	15	5,00	193	A+++	14	3,94	151	A+++	3x 20 A"B"	3x 400 V	165	ne	1AQ37I-0	217 900,-	1AQ37I-1	226 900,-				
<b>AquaMaster Inverter-45I</b>	7-22	14,0	4,6	19,2	6,3	21	4,80	184	A+++	19	3,70	151	A+++	3x 20 A"B"	3x 400 V	170	ne	1AQ45I-0	231 900,-	1AQ45I-1	239 900,-				
<b>AquaMaster Inverter-60I</b>	7-35	20,2	4,7	26,6	6,2	33	5,02	193	A+++	33	3,97	151	A+++	3x 32 A"B"	3x 400 V	180	ne	-	-	1AQ60I-1	318 900,-				
<b>AquaMaster Inverter-90I</b>	10-48	31,3 <sup>3)</sup>	4,6	41,2 <sup>3)</sup>	5,9	44	4,87	187	A+++	42	3,87	150	A+++	3x 40 A"B"	3x 400 V	200	ne	-	-	1AQ90I-1	382 900,-				

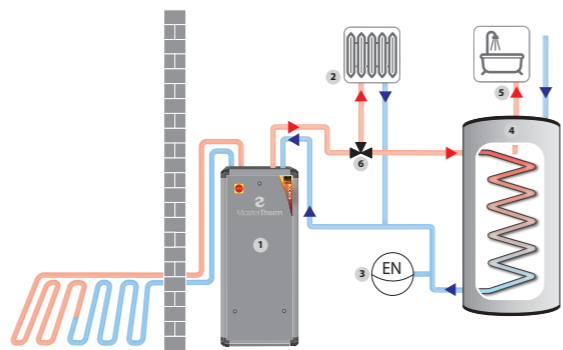
<sup>1)</sup> Výkonové údaje dle ČSN EN 14511, v souladu s požadavky EHPA pro přidělení značky kvality Q. B0W35 60 Hz - nemrznoucí směs 0 °C, voda 35 °C, frekvence kompresoru 60 Hz | <sup>2)</sup> Doporučená hodnota el. jističní v základní výbavě, bez pomocného elektrokotle | <sup>3)</sup> Údaj pro 90I při 90 Hz | <sup>4)</sup> Návrhový výkon při venkovní teplotě -10°C dle ČSN EN 14825.

Volitelná výbava	objednací číslo	cena v Kč bez DPH
Záruka 7 let (jen v kombinaci s 10INT)	107Z	3 900,-
MasterTherm ON-LINE	10INT	2 900,-
Režim chlazení reverzací (22I-90I)	1AQZR	18 900,-
Modul pasivního chlazení (17I-37I)	10PC	22 900,-
Externí modul pasivního chlazení (45I-90I)	10PCEXT	24 900,-
Desuperheater pro vysoce účinný ohřev TV	10DESUP	8 900,-
Prostorový přístroj pro vedlejší topný okruh (TO)	10PAD	3 500,-
Prostorový přístroj pro vedlejší TO s čidlem vlhkosti	10PADH	4 900,-
Rozšiřující modul k regulaci PLUS	10EK	7 400,-
Integrovaný elektroměr 1x25A, MID (17I-30I)	10EM25AMID	2 900,-
Integrovaný elektroměr 3x65A, MID	10EM65AMID	6 900,-
Elektrokotel 4,5 kW/6,0 kW/7,5 kW	10EKOT	8 900,-
Provedení voda-voda		v ceně
Barva stříbrná		v ceně
RAL 9006		

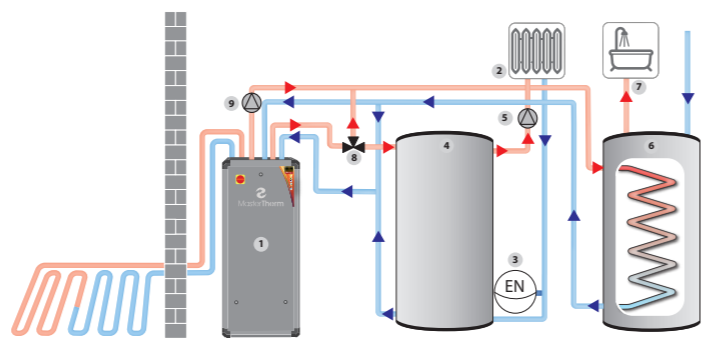
- Základní výbava**
- ✓ Dotykový displej pGDx s funkcí prostorového přístroje
  - ✓ Kompresor s plynulou regulací výkonu
  - ✓ Elektronická oběhová čerpadla s plynulou regulací otáček
  - ✓ Ekvitermní systém MaR
  - ✓ Vestavěný elektrorozvaděč s jištěním všech komponentů
  - ✓ Elektronicky řízený expanzní ventil

- Vlastnosti**
- ▶ Použití pro vytápění, chlazení i ohřev TV
  - ▶ Aktivní nebo pasivní chlazení nebo jejich kombinace
  - ▶ Spojité řízení průtoku primárním okruhem
  - ▶ Teplota topné vody až 64 °C
  - ▶ Velmi tichý provoz
  - ▶ Možnost řízení až 6 topných okruhů a ohřev TV
  - ▶ Provedení voda/voda na přání
  - ▶ Zapojení do svislého nebo plošného kolektoru
  - ▶ Podpora zapojení do výkonové kaskády
  - ▶ Vzdálený přístup a on-line servisní diagnostika

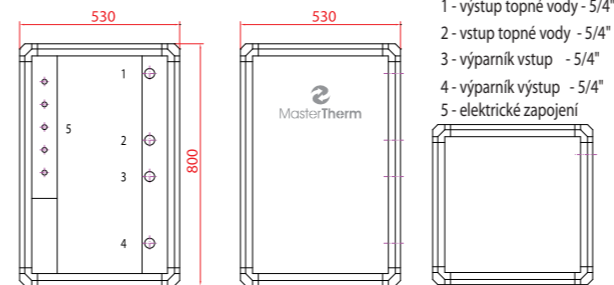
**Přímé napojení tepelného čerpadla do topného systému a přepínací způsob ohřevu TV.**  
**1-tepelné čerpadlo 2-otopná soustava 3-expanzní nádoba 4-nepřímotopný akumulární zásobník TV 5-výstup TV 6-3cestný ventil**  
 Tepelné čerpadlo (1) je přímo zapojené do otopné soustavy. Teplota topné vody se mění v závislosti na venkovní teplotě. Při požadavku na ohřev TV dochází k přerušení vytápění a přepnutí 3cestného ventilu (6). Zvýšením výstupní teploty topné vody z tepelného čerpadla dojde k ohřevu zásobníku TV (4). Po ukončení ohřevu se vrací celý systém do režimu vytápění. Schéma je vhodné zejména pro podlahové vytápění, výjimečně také pro soustavy s dostatečně velkým množstvím topné vody. Možnost místní regulace topné soustavy (řízení průtoku topné vody topnou soustavou) je omezena.



**Zapojení s akumulární nádobou topné vody a přepínací způsob ohřevu TV.**  
**1-tepelné čerpadlo, 2-otopná soustava, 3-expanzní nádoba, 4-akumulární nádoba, 5-0č topného systému, 6-nepřímotopný akumulární zásobník TV, 7-výstup TV, 8-3cestný ventil, 9-0č desuperheateru**  
 Tepelné čerpadlo (1) je zapojené do otopné soustavy prostřednictvím akumulární nádoby (4), která plní funkci akumulace tepla a termohydraulického rozdělovače. Teplota topné vody se mění v závislosti na venkovní teplotě. Průtok topné vody otopnou soustavou zajišťuje oběhové čerpadlo (5). Při požadavku na ohřev TV dochází k přerušení vytápění a přepnutí 3cestného ventilu (8). Zvýšením výstupní teploty topné vody z tepelného čerpadla dojde k ohřevu zásobníku TV (6). Po ukončení ohřevu se vrací celý systém do režimu vytápění. Desuperheater (volitelná výbava) je speciální výměník, který na výstupu běžícího kompresoru odeberá vysokoteplotní energii. Pomocí samostatného hydraulického okruhu a OČ (9) je tato energie využita pro vysoce účinný ohřev TV.



### Rozměry a připojení modelů 17I:

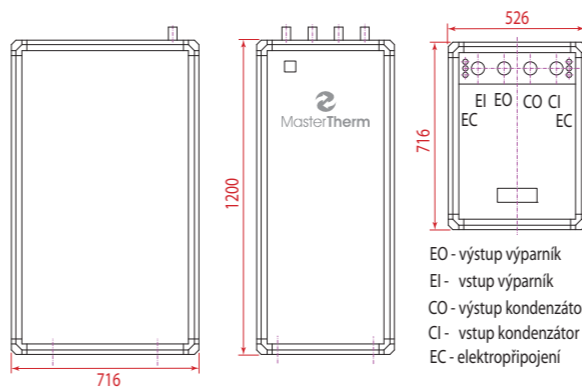


Model AQ17I

Model AQ22I až AQ60I

Model AQ90I

### Rozměry a připojení modelů 22I až 60I:



### Rozměry a připojení modelu 90I:

