

NOVÉ, UŽIVATELSKY PŘÍVĚTIVÉ OVLÁDÁNÍ VAŠEHO TEPELNÉHO ČERPADLA MASTER THERM

Novinka

Dotykový displej pGDx je novým hlavním ovládacím panelem pro všechna tepelná čerpadla Master Therm. Příjemné grafické prostředí Vás provede přehledným nastavením, které je snadné a intuitivní. Nový ovládací displej je nyní navíc vybaven čidlem pokojové teploty a vlhkosti a integruje v sobě funkci prostorového přístroje k řízení teploty vytápěného /chlazeného prostoru.

Základní charakteristika:

- 4,3" dotyková obrazovka s rozlišením 480x272 pixelů a vlastním 1GHz procesorem
- funkce nástěnného přístroje v referenční místnosti a hlavního ovládacího displeje tepelného čerpadla sloučené do jednoho přístroje
- přehledné ovládání, snadná úprava teploty prostoru a teploty teplé vody tlačítky + a -
- není-li funkce prostorového přístroje požadována, může být panel zabudovaný do tepelného čerpadla nebo umístěn v technické místnosti
- k displeji je možné přiřadit řídicí panely nebo teplotní čidla vedlejších topných okruhů a vše ovládat z jednoho místa
- internetová komunikace se zabezpečeným cloud serverem slouží ke vzdálenému přístupu k tepelnému čerpadlu a k on-line servisní diagnostice
- umožňuje jak ethernetové, tak WiFi připojení k internetu
- podporuje on-line aktualizace a umožňuje průběžný rozvoj funkcionality
- grafické prostředí sjednocené s webovým rozhraním a mobilními aplikacemi Master Therm dostupnými pro Android a iOS
- podporuje další užitečné funkce, jako je např. komunikace v rámci tzv. inteligentních sítí (Smart Grids) pro efektivní řízení výroby a spotřeby elektrické energie



S novým ovládacím panelem pGDx a připojením k internetu bude Vaše tepelné čerpadlo Master Therm připraveno na budoucnost!



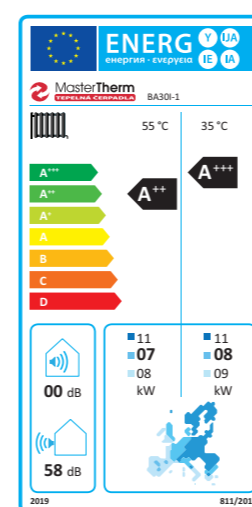
BoxAir Inverter



European certification mark
The Heat Pump KEYMARK



037



ŠPIČKOVÁ TECHNOLOGIE V OVĚŘENÉM KOMPAKTNÍM BALENÍ

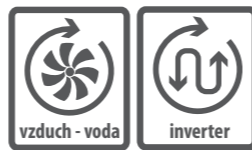
BoxAir Inverter získal hned dvě nejvýznamnější ocenění - hlavní cenu Grand Prix For Arch a Zlatou medaili za nejlepší exponát Aqua Therm. Zařízení spojuje osvědčenou a žádanou kompaktní konstrukci, elektronické řízení expanzního ventilu a inverterovou technologii BLDC kompresoru do vyspělého celku, který přináší oproti standardním zařízením řadu výhod. Snižuje se počet startů a vypnutí kompresoru čerpadla, jež mají značný vliv na spotřebu a životnost zařízení. Výrazně tak klesají provozní náklady (až o 20%). Ve většině případů odpadá nutnost pořízení akumulární nádoby, což šetří prostor ve strojovně a snižuje náklady na instalaci. Jednotka je osa-

zena ventilátory s plynulou regulací otáček a elektronicky řízeným oběhovým čerpadlem. Vestavěný elektrorozvaděč, elektrokotel, ekvitermní regulace a možnost připojení na internet jsou samozřejmostí. Výrobek je držitelem evropské značky kvality pro tepelná čerpadla dle metodiky Evropské asociace tepelných čerpadel - EHPA quality label.



BoxAir Inverter

nová
zelená
úsporám
kotlíková dotace



MasterTherm
TEPELNÁ ČERPADLA

model	A7W35		A7W35 60Hz ¹⁾		A2W35 60Hz		A-7W35 80Hz		A-15W35 90Hz		Sezónní energetická účinnost vytápění - nízká teplotní provoz 35°C				Sezónní energetická účinnost vytápění - středně teplotní provoz 55°C				el. jistič ²⁾	kompresor	hmotnost (kg)	povinné kontroly těsnosti dle EP 517/2014	SVT kód	objednací číslo		objednací číslo	
	výkon (kW)	Qz (kW)	výkon (kW)	COP	výkon (kW)	COP	výkon (kW)	COP	výkon (kW)	COP	výkon (kW) ³⁾	SCOP	ηs %	třída	výkon (kW) ³⁾	SCOP	ηs %	třída						Regulace STANDARD	Regulace PLUS		
BoxAir 221	2-7	do 5,5	4,9	4,7	3,6	3,5	3,6	2,8	3,2	2,6	5	4,18	172	A++	4	3,22	130	A++	16A"B"	1x230V	115	ne	SVT2718	1BA221-0	166 900,-	1BA221-1	176 900,-
BoxAir 261	3-9	do 8,5	8,1	4,8	5,8	3,5	5,5	2,8	5,1	2,5	7	4,39	168	A++	6	3,35	126	A++	20A"B"	1x230V	120	ne	SVT20344	1BA261-0	174 900,-	1BA261-1	182 900,-
BoxAir 301	5-12	do 10	8,65	5,2	6,25	3,8	6,0	2,9	5,3	2,4	8	4,48	187	A+++	7	3,44	141	A++	25A"B"	1x230V	155	ne	SVT2727	1BA301-0	205 900,-	1BA301-1	212 900,-
BoxAir 371	5-17	do 13	11,5	4,7	8,8	3,7	8,7	2,8	8,2	2,3	11	4,43	176	A+++	10	3,45	137	A++	25A"B"	3x400V	165	ne	SVT21802	1BA371-0	217 900,-	1BA371-1	226 900,-
BoxAir 451	7-22	do 16	15,3	4,7	10,6	3,5	11,1	2,75	9,8	2,2	13	4,37	172	A+++	12	3,47	136	A++	32A"B"	3x400V	165	ne	SVT2728	1BA451-0	228 900,-	1BA451-1	237 900,-

¹⁾ Výkonové údaje dle ČSN EN 14 511, v souladu s požadavky EHPA pro přidělení značky kvality Q. A7W35 60 Hz - vzduch 7°C, voda 35°C, frekvence kompresoru 60 Hz
²⁾ Doporučená hodnota el. jističe 3x400V, vč. pomocného integrovaného elektrokotle. Jednotky 221,261 a 301 mohou být zapojeny také na síť 1x230V s jističem 40A"B"(221), resp. 50A"B"(261, 301).
³⁾ Návrhový výkon při venkovní teplotě -10°C dle ČSN EN 14 825.

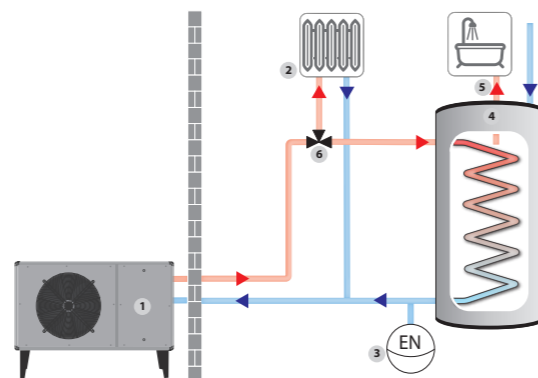
Volitelná výbava	objednací číslo	cena v Kč bez DPH
Záruka 7 let (jen v kombinaci s 10INT)	107Z	3 900,-
MasterTherm ON-LINE	10INT	2 900,-
Režim chlazení reverzací	10CH	5 500,-
Prostorový přístroj pro vedlejší topný okruh (TO)	10PAD	3 500,-
Prostorový přístroj pro vedlejší TO s čidlem vlhkosti	10PADH	4 900,-
Rozšiřující modul k regulaci PLUS	10EK	7 400,-
Integrovaný elektroměr 3x65A, MID	10EM65AMID	6 900,-
Barva dle výběru podle vzorníku RAL	10CO	5 900,-
Barva stříbrná RAL 9006		v ceně
RAL 9006		

- ### Základní výbava
- ✓ Dotykový displej pGDx s funkcí prostorového přístroje
 - ✓ Nové ultra-tiché ventilátory s plynulou regulací otáček
 - ✓ Ekvitermní systém MaR
 - ✓ Vestavěný elektrokotel a oběhové čerpadlo s regulací otáček
 - ✓ Elektronicky řízený expanzní ventil

- ### Vlastnosti
- ▶ Venkovní kompaktní (monoblok)
 - ▶ Použití pro vytápění, chlazení i ohřev TV
 - ▶ Teplota topné vody až 60°C
 - ▶ Rozsah venkovních teplot od +40°C do -20°C
 - ▶ Snadná montáž bez zásahů do chladicího okruhu
 - ▶ Malé nároky na objem topné vody v systému
 - ▶ Možnost řízení až 6 topných okruhů a ohřev TV
 - ▶ Vzdálený přístup a on-line servisní diagnostika
 - ▶ Podpora zapojení do výkonové kaskády
 - ▶ Minimální nároky na vnitřní prostory
 - ▶ Nulová hlukovost uvnitř budovy
 - ▶ Nově řešený odvod kondenzátu

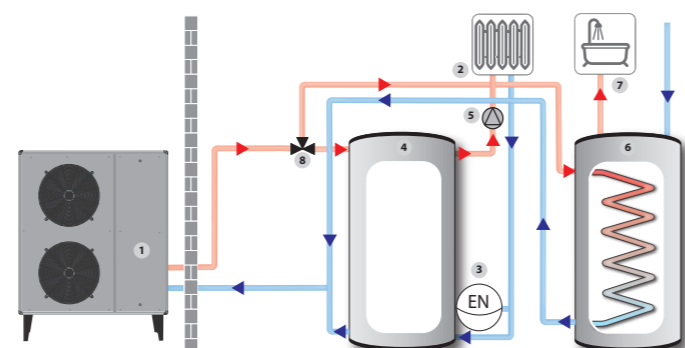
Přímé napojení tepelného čerpadla do topného systému a přepínací způsob ohřevu TV.
 1-tepelné čerpadlo 2-otopná soustava 3-expanzní nádoba 4-nepřímotopný akumulací zásobník TV 5-výstup TV 6-3cestný ventil

Tepelné čerpadlo (1) je přímo zapojené do otopné soustavy. Teplota topné vody se mění v závislosti na venkovní teplotě. Při požadavku na ohřev TV dochází k přerušení vytápění a přepnutí 3cestného ventilu (6). Zvýšením výstupní teploty topné vody z tepelného čerpadla dojde k ohřevu zásobníku TV (4). Po ukončení ohřevu se vrací celý systém do režimu vytápění. Schéma je vhodné zejména pro podlahové vytápění, výjimečně také pro soustavy s dostatečně velkým množstvím topné vody. Možnost místní regulace topné soustavy (řízení průtoku topné vody topnou soustavou) je omezena.

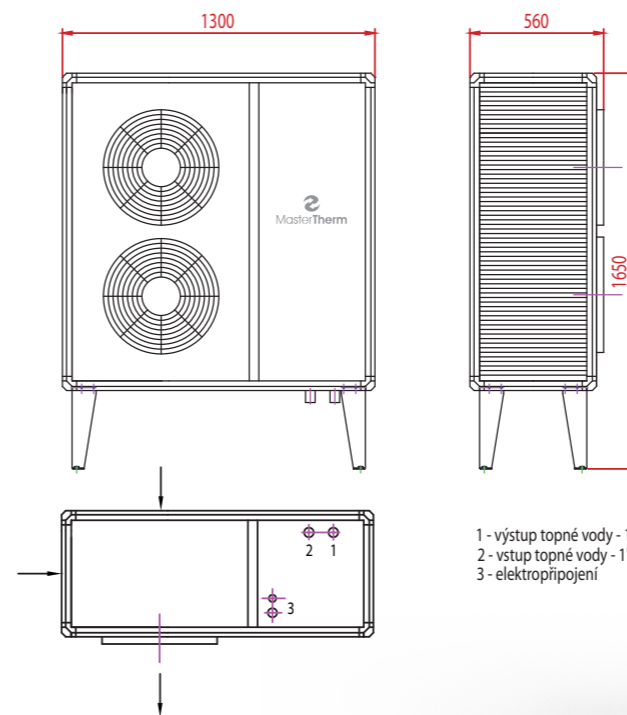


Zapojení s akumulací nádobou topné vody a přepínací způsob ohřevu TV.
 1-tepelné čerpadlo, 2-otopná soustava, 3-expanzní nádoba, 4-akumulací nádoba, 5-0°C topného systému, 6-nepřímotopný akumulací zásobník TV, 7-výstup TV, 8-3cestný ventil

Tepelné čerpadlo (1) je zapojené do otopné soustavy prostřednictvím akumulací nádoby (4), která plní funkci akumulace tepla a termohydraulického rozdělovače. Teplota topné vody se mění v závislosti na venkovní teplotě. Průtok topné vody otopnou soustavou zajišťuje oběhové čerpadlo (5). Při požadavku na ohřev TV dochází k přerušení vytápění a přepnutí 3cestného ventilu (8). Zvýšením výstupní teploty topné vody z tepelného čerpadla dojde k ohřevu zásobníku TV (6). Po ukončení ohřevu se vrací celý systém do režimu vytápění.

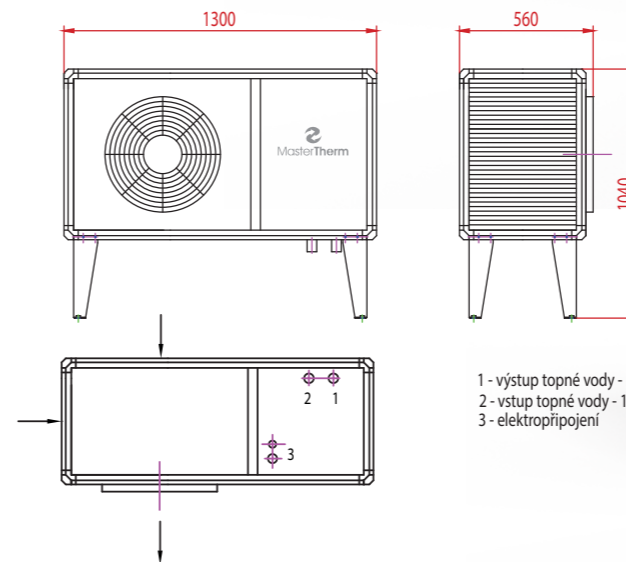


Rozměry a připojení modelů BA301 a BA451:



1 - výstup topné vody - 1"
 2 - vstup topné vody - 1"
 3 - elektropřipojení

Rozměry a připojení modelů BA221 a BA261:



1 - výstup topné vody - 1"
 2 - vstup topné vody - 1"
 3 - elektropřipojení

Řízení topných okruhů	Regulace STANDARD	Regulace PLUS
Určeno pro:	jednookruhové otopné soustavy	víceokruhové otopné soustavy
Hlavní topný okruh	ano	ano
Vedlejší topný okruh	-	nezávisle dva vč. směšování
Teplota prostoru	v jedné zóně	ve dvou zónách
Teplá voda TUV	ano	ano
Volitelně	-	až šest topných okruhů

