

NOVÉ, UŽIVATELSKY PŘÍVĚTIVÉ OVLÁDÁNÍ VAŠEHO TEPELNÉHO ČERPADLA MASTER THERM

Novinka

Dotykový displej pGDx je novým hlavním ovládacím panelem pro všechna tepelná čerpadla Master Therm. Příjemné grafické prostředí Vás provede přehledným nastavením, které je snadné a intuitivní. Nový ovládací displej je nyní navíc vybaven čidlem pokojové teploty a vlhkosti a integruje v sobě funkci prostorového přístroje k řízení teploty vytápěného /chlazeného prostoru.

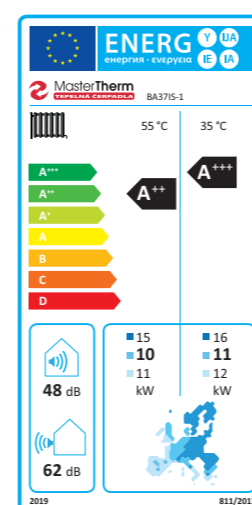
Základní charakteristika:

- 4,3" dotyková obrazovka s rozlišením 480x272 pixelů a vlastním 1GHz procesorem
- funkce nástěnného přístroje v referenční místnosti a hlavního ovládacího displeje tepelného čerpadla sloučené do jednoho přístroje
- přehledné ovládání, snadná úprava teploty prostoru a teploty teplé vody tlačítky + a -
- není-li funkce prostorového přístroje požadována, může být panel zabudovaný do tepelného čerpadla nebo umístěn v technické místnosti
- k displeji je možné přiřadit řídicí panely nebo teplotní čidla vedlejších topných okruhů a vše ovládat z jednoho místa
- internetová komunikace se zabezpečeným cloud serverem slouží ke vzdálenému přístupu k tepelnému čerpadlu a k on-line servisní diagnostice
- umožňuje jak ethernetové, tak WiFi připojení k internetu
- podporuje on-line aktualizace a umožňuje průběžný rozvoj funkcionality
- grafické prostředí sjednocené s webovým rozhraním a mobilními aplikacemi Master Therm dostupnými pro Android a iOS
- podporuje další užitečné funkce, jako je např. komunikace v rámci tzv. inteligentních sítí (Smart Grids) pro efektivní řízení výroby a spotřeby elektrické energie

S novým ovládacím panelem pGDx a připojením k internetu bude Vaše tepelné čerpadlo Master Therm připraveno na budoucnost!



NOVÝ BoxAir Inverter Split



UNIKÁTNÍ DVOUDÍLNÁ KONSTRUKCE SE ŠPIČKOVOU TECHNOLOGIÍ

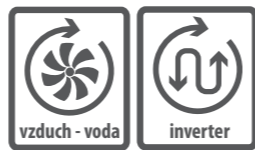
Nové tepelné čerpadlo **BoxAir Inverter Split** navazuje na velmi úspěšnou tradici splitových tepelných čerpadel značky Master Therm. Originální koncepte s kompresorem umístěným ve vnitřní jednotce přináší řadu výhod. Nejcenější součásti tepelného čerpadla jsou umístěny ve strojně a jsou chráněny proti vnějšímu prostředí s pozitivním dopadem na životnost a jednoduchost montáže a servisu. Teplu vyrobené kompresorem je ihned ve vnitřní jednotce předáno do topné vody. Díky tomu, na rozdíl od běžných splitů, nevznikají tepelné ztráty na chladivovém propojení jednotek a vzdálenost mezi nimi může být až 15 metrů. Vnější jednotka je kompaktní a vzhledem k absenci kompresoru i extrémně tichá, velmi lehká a bez vibrací. Tato konstrukce umožňuje využití desuperheateru pro

úsporný ohřev teplé vody. Inverterová technologie plynule řídí výkon kompresoru, otáčky ventilátoru a oběhového čerpadla topné vody podle potřeby vytápěného objektu a přispívá k vysoké účinnosti vytápění. Tradičně bohatá volitelná výbava, progresivní technologie, moderní regulace a odolná konstrukce jsou základními znaky topného systému BoxAir Inverter Split.



NOVÝ BoxAir Inverter Split

nová
zelená
úsporám
kotlíková dotace



model	A7W35		Tepečná ztráta objektu Qz (kW)		A7W35 60Hz ¹⁾		A2W35 60Hz		A-7W35 80Hz		A-15W35 90Hz		Sezónní energetická účinnost vytápění - nízká teplotní provoz 35°C				Sezónní energetická účinnost vytápění - střední teplotní provoz 55°C				el. jistič ²⁾	kompresor	rozměry v x š x h (mm)	hmotnost (kg)	povinné kontroly těsnosti dle EP 517/2014	objednací číslo	cena v Kč bez DPH
	výkon (kW)	do	výkon (kW)	COP	výkon (kW)	COP	výkon (kW)	COP	výkon (kW)	COP	výkon (kW)	COP	výkon (kW) ³⁾	SCOP	ηs %	třída	výkon (kW) ³⁾	SCOP	ηs %	třída							
BoxAir-22IS	2-7	do 5,5	4,9	4,7	3,6	3,5	3,6	2,8	3,2	2,6	5	4,18	172	A++	4	3,22	130	A++	16A"B"	1x230V	1200x526x716	160	ne	1BA22IS-11	206 900,-		
BoxAir-26IS	3-9	do 8,5	8,1	4,6	5,6	3,5	5,5	2,8	5,1	2,4	7	4,39	168	A++	6	3,35	126	A++	20A"B"	1x230V	1200x526x716	165	ne	1BA26IS-11	212 900,-		
BoxAir-37IS	5-17	do 13	11,5	4,7	8,8	3,7	8,7	2,8	8,2	2,3	11	4,43	176	A+++	10	3,45	137	A++	25A"B"	3x400V	1200x526x716	165	ne	1BA37IS-11	258 900,-		
BoxAir-45IS	7-22	do 16	15,3	4,7	10,6	3,5	11,1	2,75	9,8	2,2	13	4,37	172	A+++	12	3,47	136	A++	32A"B"	3x400V	1200x526x716	170	ne	1BA45IS-11	271 900,-		

¹⁾ Výkonové údaje dle ČSN EN 14 511, v souladu s požadavky EHPA pro přidělení značky kvality Q.

A7W35 60 Hz - vzduch 7 °C, voda 35 °C, frekvence kompresoru 60 Hz

²⁾ Doporučená hodnota el. jističí 3x400 V, vč. pomocného integrovaného elektrokotle. Jednotky mohou být zapojeny také na síť 1x230 V s jističením 40A"B" (22I), resp. 50A"B" (26I).

³⁾ Návrhový výkon při venkovní teplotě -10°C dle ČSN EN 14 825.

Volitelná výbava	objednací číslo	cena v Kč bez DPH
Záruka 7 let (jen v kombinaci s 10INT)	107Z	3 900,-
MasterTherm ON-LINE	10INT	2 900,-
Režim chlazení reverzací	10CH	5 500,-
Desuperheater pro vysoce účinný ohřev TV	10DESUP	8 900,-
Prostorový přístroj pro vedlejší topný okruh (TO)	10PAD	3 500,-
Prostorový přístroj pro vedlejší TO s čidlem vlhkosti	10PADH	4 900,-
Rozšiřující modul k regulaci PLUS	10EK	7 400,-
Integrovaný elektroměr 3x65A, MID	10EM65AMID	6 900,-
Barva dle výběru podle vzorníku RAL	10CO	5 900,-
Barva stříbrná RAL 9006		v ceně
Barva vnitřní jednotky stříbrná		v ceně
Konzole pro zavěšení vnější jednotky na zeď		v ceně

RAL 9006

Základní výbava

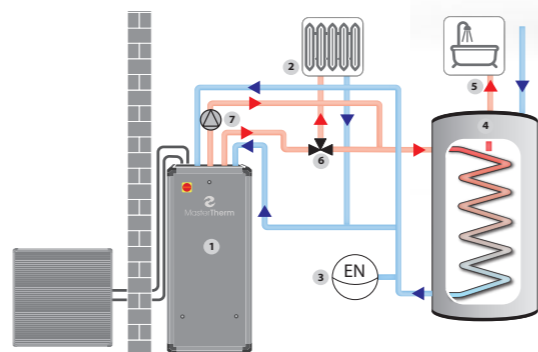
- ✓ Dotykový displej pGDx s funkcí prostorového přístroje
- ✓ Kompresor s plynulou regulací výkonu
- ✓ Nové ultra-tiché ventilátory s plynulou regulací otáček
- ✓ Ekvitermní systém MaR
- ✓ Vestavěný elektrokotel a oběhové čerpadlo s regulací otáček
- ✓ Elektronicky řízený expanzní ventil

Vlastnosti

- ▶ Dělená konstrukce (split) – NOVÝ DESIGN
- ▶ Použití pro vytápění, chlazení i ohřev TV
- ▶ Teplota topné vody až 60°C
- ▶ Rozsah venkovních teplot od +40°C do -20°C
- ▶ Vzdálenost vnitřní a venkovní jednotky až 15 m
- ▶ Malé nároky na objem topné vody v systému
- ▶ Možnost řízení až 6 topných okruhů a ohřev TV
- ▶ Vzdálený přístup a on-line servisní diagnostika
- ▶ Podpora zapojení do výkonové kaskády
- ▶ Venkovní jednotka bez kompresoru - extrémně tichá
- ▶ Nově řešený odvod kondenzátu

Přímé napojení tepelného čerpadla do topného systému a přepínací způsob ohřevu TV.
1-tepečné čerpadlo, 2-otopná soustava, 3-expanzní nádoba, 4-nepřímotopný akumulční zásobník TV, 5-výstup TV, 6-3cestný ventil, 7-0Č desuperheateru

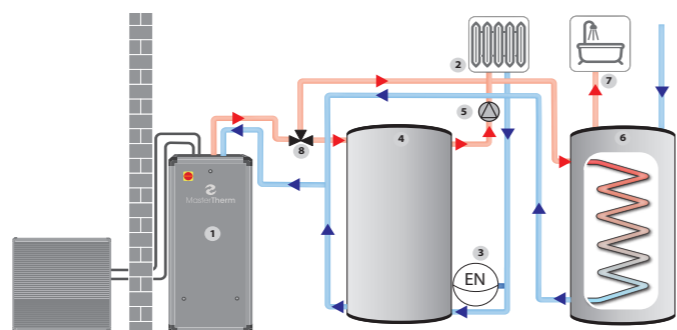
Tepelné čerpadlo (1) je přímo zapojené do otopné soustavy. Teplota topné vody se mění v závislosti na venkovní teplotě. Při požadavku na ohřev TV dochází k přerušení vytápění a přepnutí 3cestného ventilu (6). Zvýšením výstupní teploty topné vody z tepelného čerpadla dojde k ohřevu zásobníku TV (4). Po ukončení ohřevu se vrací celý systém do režimu vytápění. Desuperheater (volitelná výbava) je speciální výměník, který odeberá vysokoteplotní energii z kompresoru a předává ji s vysokou účinností do zásobníku TV. Při tomto schématu zapojení je omezena možnost dodatečné regulace otopného systému snížením průtoku topné vody (zónové ventily, termostatické hlavice). Pro přesné řízení teploty interiéru lze využít regulaci tepelného čerpadla.



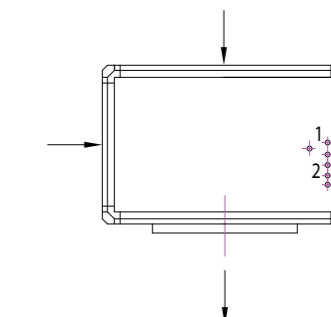
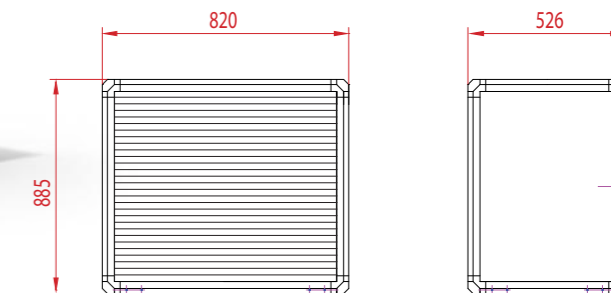
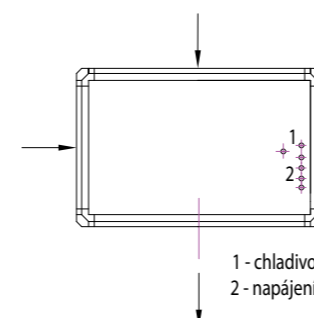
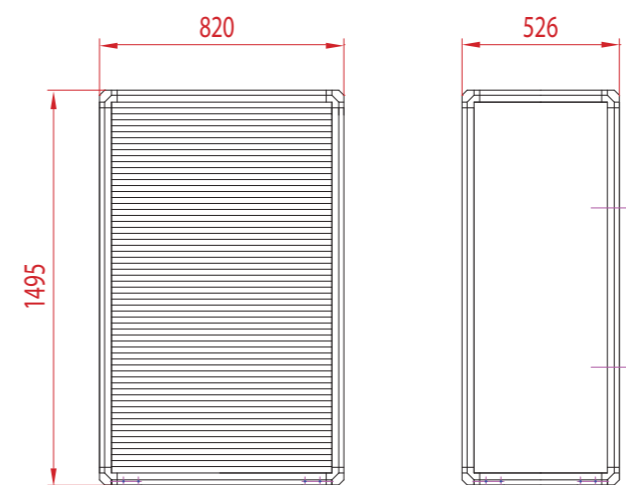
Zapojení s akumulční nádobou topné vody a přepínací způsob ohřevu TV.

1-tepečné čerpadlo, 2-otopná soustava, 3-expanzní nádoba, 4-akumulční nádoba, 5-0Č topného systému, 6-nepřímotopný akumulční zásobník TV, 7-výstup TV, 8-3cestný ventil

Tepelné čerpadlo (1) je zapojené do otopné soustavy prostřednictvím akumulční nádoby (4), která plní funkci akumulace tepla a termohydraulického rozdělovače. Teplota topné vody se mění v závislosti na venkovní teplotě. Průtok topné vody otopnou soustavou zajišťuje oběhové čerpadlo (5). Při požadavku na ohřev TV dochází k přerušení vytápění a přepnutí 3cestného ventilu (8). Zvýšením výstupní teploty topné vody z tepelného čerpadla dojde k ohřevu zásobníku TV (6). Po ukončení ohřevu se vrací celý systém do režimu vytápění. Schéma je vhodné v objektech s malou tepelnou kapacitou otopné soustavy a tam, kde je použita místní regulace vytápění omezením průtoku topné vody. Schéma také umožňuje kombinovat tepelné čerpadlo s dalšími zdroji tepla (např. s krbovou vložkou).

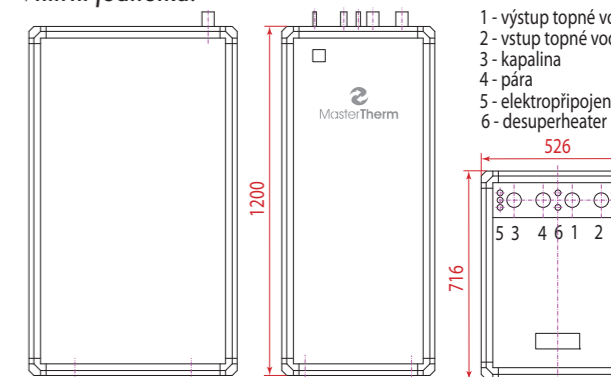


Vnější jednotka modelů BA37IS - 45IS:



1 - chladivo
2 - napájení

Vnitřní jednotka:



1 - výstup topné vody
2 - vstup topné vody
3 - kapalina
4 - pára
5 - elektrořipojení
6 - desuperheater

Řízení topných okruhů	Regulace PLUS
Hlavní topný okruh	ano
Vedlejší topný okruh	nezávisle dva vč. směšování
Teplota prostoru	ve dvou zónách
Teplá voda TUV	ano
Volitelné	až šest topných okruhů

Vnější jednotka modelů BA22IS - 26IS: