

## Technické Údaje BA22IP

Výkonové údaje*	rps	60	40	80	90	60
		<b>A7W35</b>	<b>A2W35</b>	<b>A-7W35</b>	<b>A-15W35</b>	<b>A7W55</b>
Topný výkon	kW	4,18	2,38	3,67	3,71	3,78
Chladicí výkon	kW	3,42	1,87	2,58	2,52	2,73
Příkon	kW	0,84	0,57	1,18	1,29	1,12
Topný faktor	-	5,01	4,19	3,11	2,88	3,36
Provozní proud	A	4,0	2,7	5,6	6,2	5,4

### Kompresor

Typ	BLDC Inverter		
Otáčky	25-120	1/s	
Olej PZ68S	0,3	l	
Proud LRC	-	A	
Max. prov. Proud	8	A	

### Výparník

Typ	Lamelový		
Materiál	Al/Cu		
Přestupná plocha	21	m <sup>2</sup>	
Rozteč lamel	2,0	mm	
Max. přetlak	4,2	Mpa	
Průtok vzduchu	max.3000	m <sup>3</sup> /h	
Ventilátor	max. 0,1	kW	
Průměr ventilátoru	450	mm	
Otáčky	max.700	1/min	
Hladina ak. Výkonu	50	dB"A"	
Odtávání	reverzací		

### Kondenzátor

Typ	Deskový nerezový		
Materiál	AISI316		
Průtok topné vody	0,20	kg/s	
Minimální průtok	0,10	kg/s	
Teplotní rozdíl	5	K	
Objem vody	7,0	l	
Max. přetlak vody	250	kPa	
Max.přetlak chladiva	4,2	MPa	
Externí tlak čerpadla	6,0	m	
Příkon čerpadla max.	max.70	W	

### Chladicí okruh

Chladivo	R290		
Náplň	0,8	kg	
Ochrana úniku R290**	35% Propylen Glykol		
Detektor úniku R290	Ano		

\*\* IEC 60335-2-40:2022, POVINNÉ POUŽITÍ

### Elektrokotel

Topný výkon	5,7+(2,8)	kW
-------------	-----------	----

### Regulace

Regulátor	pCO5	
EEV	Ano	
Čidlo topné vody	Ano	
Čidlo TUV	Ano	
Venkovní čidlo	Ano	
Ekvitermní regulace	Ano	
Chladivo	2xPT	

### Napájení

Napětí	1x230 nebo 3x400 V	
Frekvence	50	Hz
Max. proud K(E)	16/(16)/(16) A	
El. krytí	IP43	

### Připojení a rozměry

Topná voda	1	"OD
Výš. x Šíř. x Hl.	90x130x53 cm	
Hmotnost	120	kg

### Limitní provozní parametry

Přetlak vody max.	0,25	MPa
Přetlak chladiva	2,9	MPa
Vzduch min/max	-20/+35 °C	
Voda min/max	20/65 °C	

\*A2W35, ČSN EN14511, dT topná voda 5K

"A2" teplota vzduchu +2°C

"W35" výstupní teplota vody 35°C

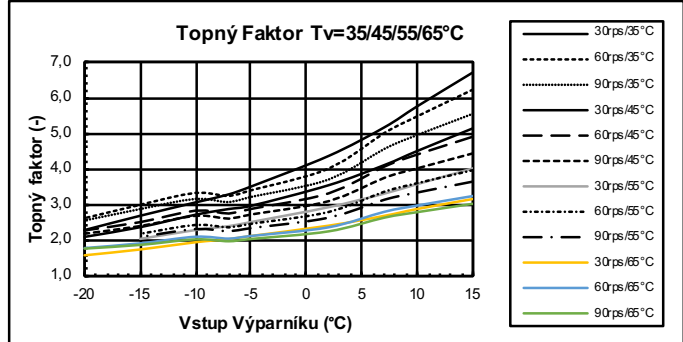
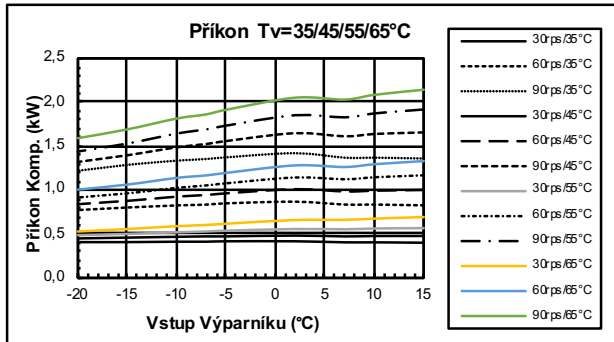
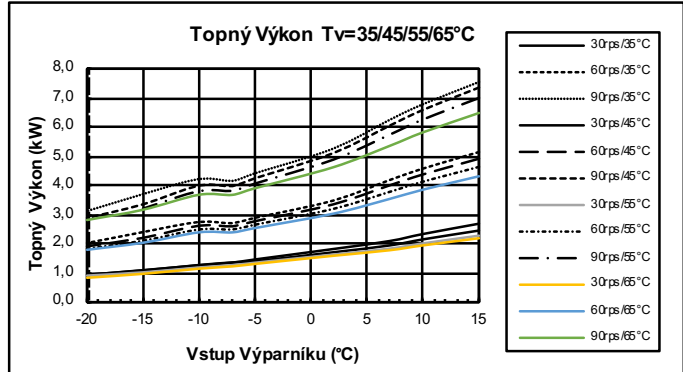
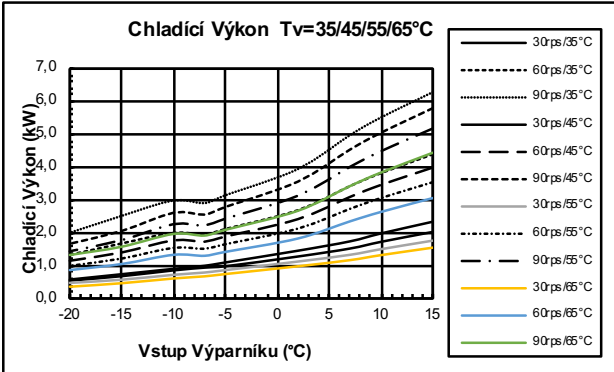
Energie na odtávání je zohledněna.

Tolerance výkonových údajů dle EN14511

Ecodesign	35°C	55°C
Pdesign	4,04	3,63 kW
SCOP	4,85	3,76 -
ETAs	191	147 %
Rating	A+++	A++

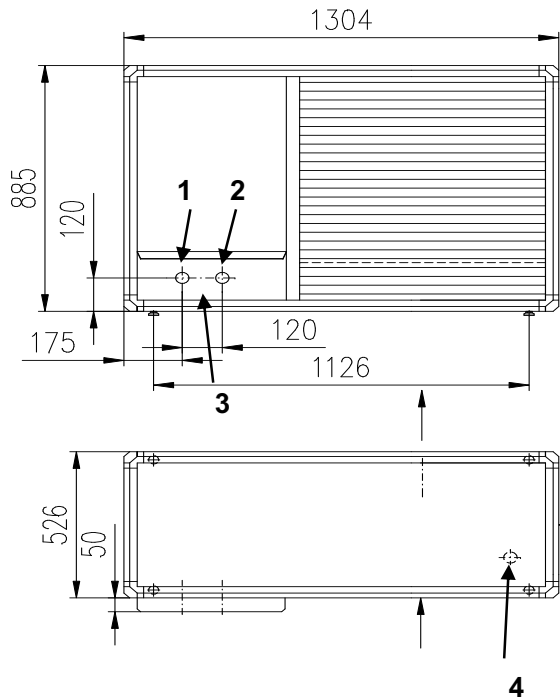
## Technické Údaje BA22IP

### Výkonové údaje \*



\* Tolerance výkonových údajů  $\pm 5\%$ , energie na odtávání je zohledněna

### Rozměry, vývody



1. výstup topné vody 1" OD
2. vstup topné vody 1" OD
3. průchodky elektrických vodičů  
1xPG21  
1xPG29
4. odvod kondenzátu flex.40mm

Tlakové ztráty jednotky

