

Technické Údaje **BA90IP**

Výkonové údaje*	rps	60	60	90	120	60
		A7W35	A2W35	A-7W35	A-15W35	A7W55
Topný výkon	kW	26,18	20,60	24,81	30,00	23,60
Chladicí výkon	kW	21,26	15,83	16,90	18,90	16,53
Příkon	kW	5,32	5,17	8,41	11,70	7,47
Topný faktor	-	4,92	3,99	2,95	2,56	3,16
Provozní proud	A	11,0	10,7	17,4	24,2	15,5

Kompresor

Typ	BLDC Inverter	
Otáčky	15-120	1/s
Olej RFL68EP	2,51	l
Proud LRC	-	A
Max. prov. Proud	35	A

Výparník

Typ	Lamelový	
Materiál	Al/Cu	
Přestupná plocha	84	m ²
Rozteč lamel	2,0	mm
Max. přetlak	3,0	Mpa
Průtok vzduchu	max. 15000	m ³ /h
Ventilátor	max. 0,7	kW
Průměr ventilátoru	2x630	mm
Otáčky	max. 900	1/min
Hladina ak. Výkonu	62	dB"A"
Odtávání	reverzací	

Kondenzátor

Typ	Deskový nerezový	
Materiál	AISI316	
Průtok topné vody	1,25	kg/s
Minimální průtok	0,63	kg/s
Teplotní rozdíl	5	K
Objem vody	10,9	l
Max. přetlak vody	250	kPa
Max. přetlak chladiva	3	MPa
Externí tlak čerpadla	4,0	m
Příkon čerpadla max.	310	W

Chladicí okruh

Chladivo	R290	
Náplň	3,5	kg
Ochrana úniku R290**	35% Propylen Glykol	
Detektor úniku R290	Ano	

** IEC 60335-2-40:2022, POVINNÉ POUŽITÍ

Elektrokotel

Topný výkon	15+(15)	kW
-------------	---------	----

Regulace

Regulátor	pCO5	
EEV	Ano	
Čidlo topné vody	Ano	
Čidlo TUV	Ano	
Venkovní čidlo	Ano	
Ekvitermní regulace	Ano	
Chladivo	2xPT	

Napájení

Napětí	3x400	V
Frekvence	50	Hz
Max. proud K(E)	40(60)	A
El. krytí	IP43	

Připojení a rozměry

Topná voda	1	"OD
Výš. x Dél. x Hl.	168x206x104 cm	
Hmotnost	275	kg

Limitní provozní parametry

Přetlak vody max.	0,25	MPa
Přetlak chladiva	3,1	MPa
Vzduch min/max	-20/+35	°C
Voda min/max	20/75	°C

*A2W35, ČSN EN14511, dT topná voda 5K

"A2" teplota vzduchu +2°C

"W35" výstupní teplota vody 35°C

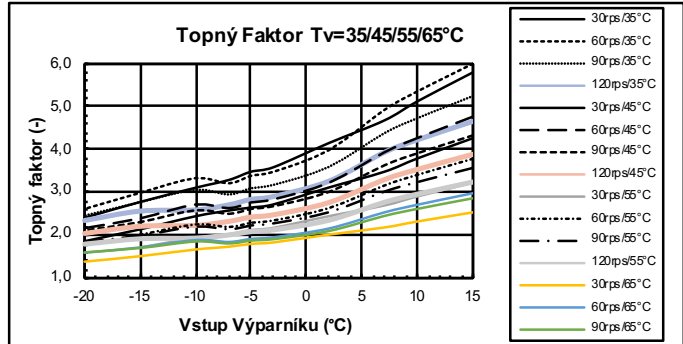
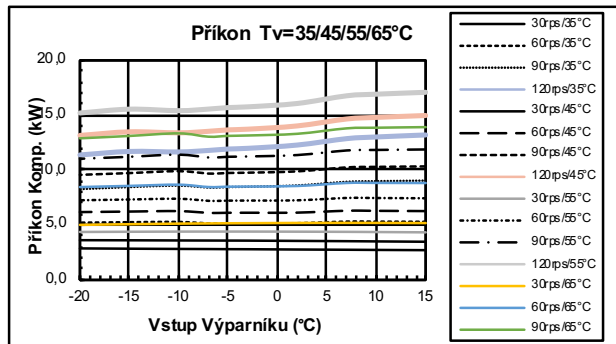
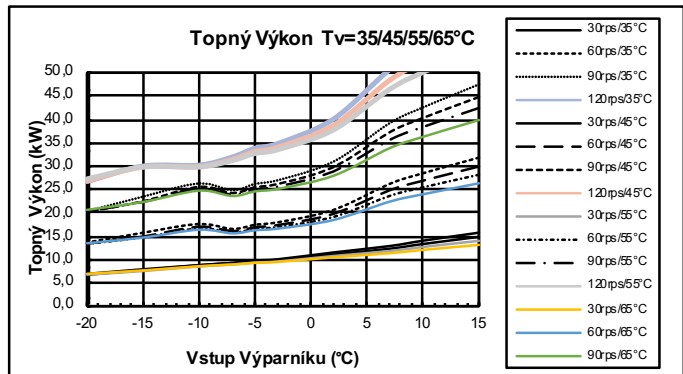
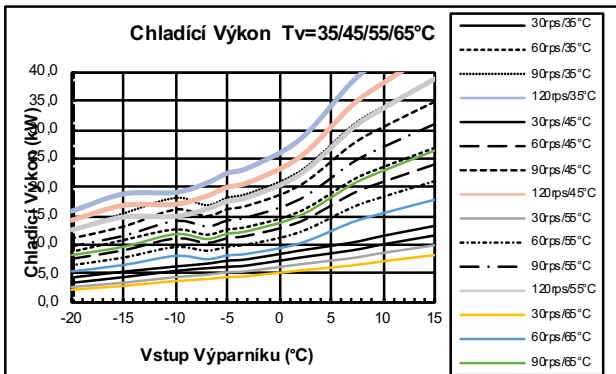
Energie na odtávání je zohledněna.

Tolerance výkonových údajů dle EN14511

Ecodesign	35°C	55°C
Pdesign	29,40	29,14 kW
SCOP	4,68	3,55 -
ETAs	184	139 %
Rating	A+++	A++

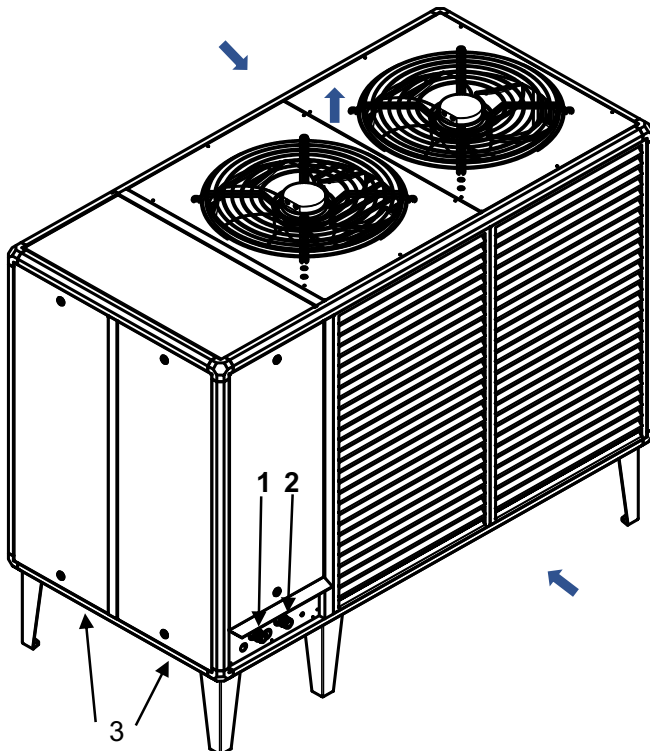
Technické Údaje BA90IP

Výkonové údaje *



* Tolerance výkonových údajů ±5%, energie na odtávání je zohledněna

Rozměry, vývody



1. výstup topné vody 5/4" OD
2. vstup topné vody 5/4" OD
3. průchodky elektrických vodičů
4xPG21
2xPG29

Tlakové ztráty jednotky 35% Propylen Glycol

